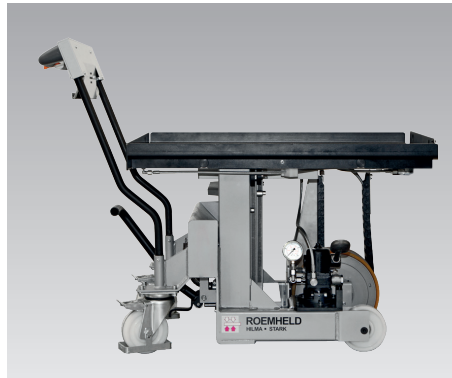




Carro para el cambio de troqueles y moldes RW/RWA1000 con desplazamiento manual, sin y con accionamiento auxiliar integrado, con estación de acoplamiento de seguridad, carga máx. 1000 kg



Aplicación

Los carros para el cambio de troqueles y moldes RW/RWA1000 facilitan el manejo de troqueles de peso medio y permiten el transporte de troqueles hasta un peso de 1000 kg en poco tiempo y sin mayor esfuerzo.

Todos los carros están especialmente diseñados para troqueles de prensado o punzonado, así como para moldes de inyección y fundición.

Descripción

Los carros para el cambio de troqueles y moldes RW1000 se desplazan manualmente; las versiones RWA1000 incorporan además un accionamiento auxiliar alimentado por batería que facilita el transporte.

La versión -B del carro para el cambio de troqueles y moldes está equipada además con un puente en la zona delantera para el acoplamiento a la mesa de la prensa.

La mesa de cambio de todas las versiones está equipada con insertos de bolas que facilitan la inserción manual de los troqueles.

La altura de la mesa puede ajustarse mediante una columna de elevación hidráulica con descenso preciso accionada por pedal.

Dispositivos de seguridad

Los listones de seguridad insertables en la mesa de cambio aseguran en todos los lados los troqueles y moldes transportados para evitar que se caigan.

Durante el transporte, el centro de gravedad de la carga debe estar posicionado en el centro y el dispositivo de elevación debe estar bajado.

Durante el transporte, las bolas en la mesa de cambio están siempre bajadas y el troquel o molde está asegurado contra deslizamientos.

Estación de acoplamiento de seguridad

Los ganchos de acoplamiento (2 unidades en el volumen de suministro) y el listón de acoplamiento (1 unidad en el volumen de suministro) para el montaje en la mesa de la prensa o de cambio (accesorio) garantizan el enclavamiento preciso del carro para el cambio de troqueles y moldes. En el carro para el cambio de troqueles y moldes sin puente, la elevación de los insertos de bolas tiene lugar mediante el acoplamiento eficaz a la mesa de la prensa. El peso del troquel o molde se apoya por completo en la mesa de la prensa. En la versión -B con puente adosado, los insertos de bolas solo pueden elevarse mediante la bomba a pedal hidráulica en el estado correctamente acoplado al listón de acoplamiento en la mesa de la prensa y con el puente orientado en horizontal.

Ventajas

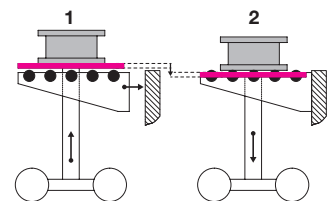
- Ahorro de tiempo al cambiar troqueles y moldes de forma rápida y segura
- Posicionamiento exacto gracias a la estación de acoplamiento
- Ejecución con accionamiento auxiliar alimentado por batería
- Ejecución con puente adosado
- Protección contra la caída del troquel o molde
- Seguridad elevada gracias a los ganchos de acoplamiento y listones de bolas que se pueden bajar

1. Transporte

- Columna de elevación extendida
- Insertos de bolas bajados
- Troquel o molde sobre la placa de mesa

2. Acoplamiento

- Columna de elevación bajada
- Insertos de bolas elevados
- Troquel o molde sobre los insertos de bolas

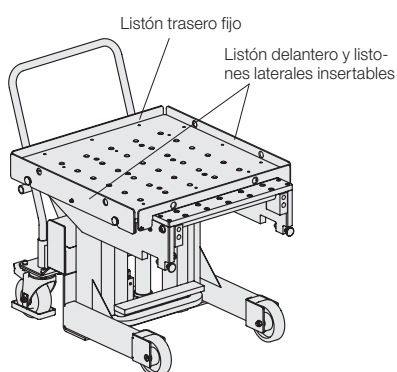


Ejecución del carro de cambio sin puente con estación de acoplamiento de seguridad y mesa de bolas

Ejecuciones

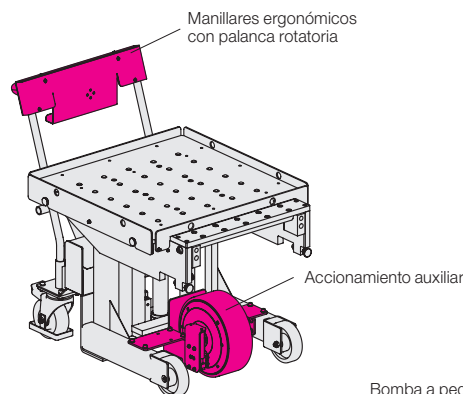
RW 1000

véase página 2



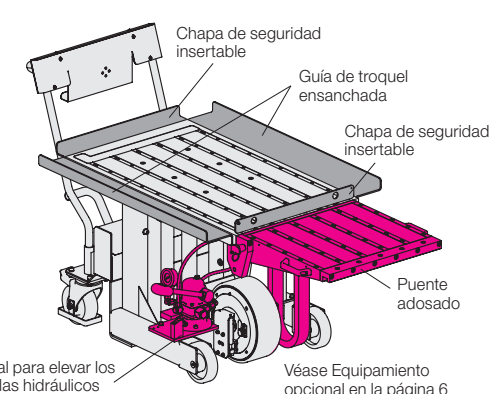
RWA 1000 con accionamiento auxiliar

véase página 3



RW/RWA 1000-B con puente adosado

véase página 4

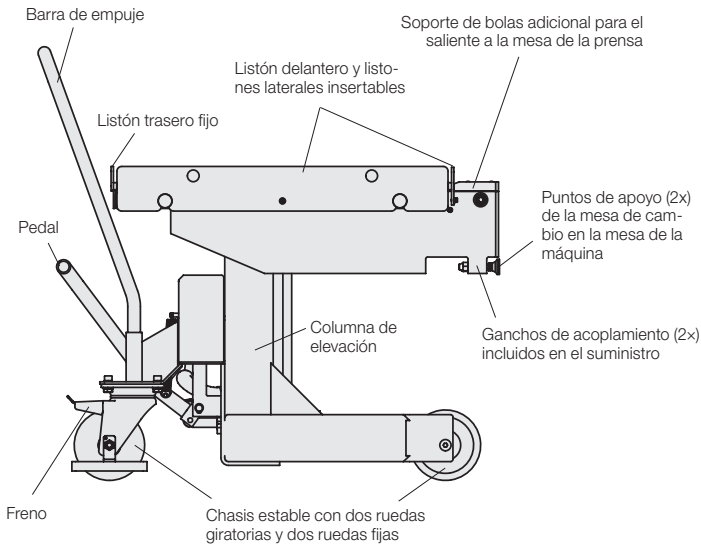


Carro para el cambio de troqueles y moldes RW1000

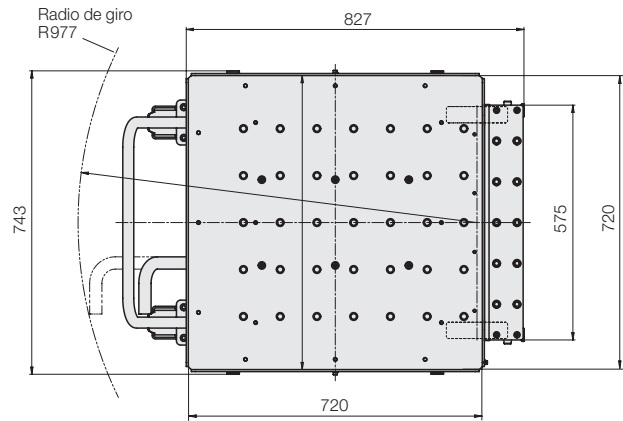
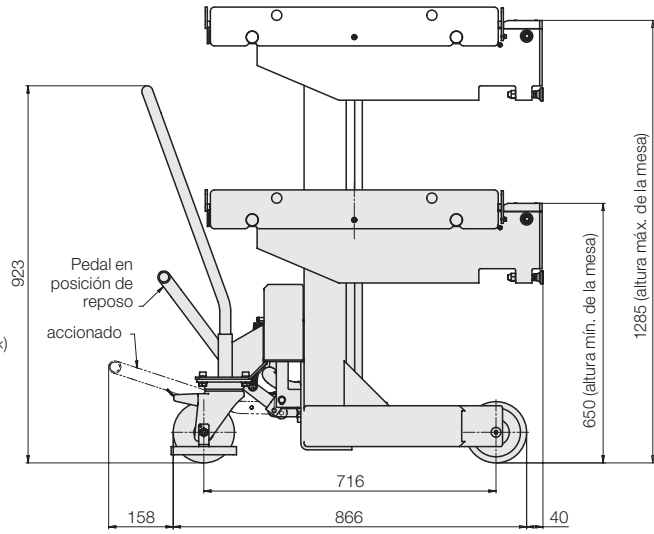
Datos técnicos • Dimensiones

Carro para el cambio de troqueles y moldes RW1000

Estructura



Dimensiones



Datos técnicos

Capacidad de carga máx.: 1000 kg

Elevación total	[mm]	700
Elevación útil	[mm]	635
Tamaño de la mesa A x B	[mm]	720 x 720
Referencia		889131000

Volumen de suministro:

- Carro de cambio
- Mesa de cambio con listones de bolas
- Estación de acoplamiento de seguridad
- Gancho de acoplamiento (2 unidades) para la mesa de prensa
- Listones laterales y listón delantero insertables
- Posibilidad de reequipamiento del accionamiento auxiliar

Gancho de acoplamiento (1 juego = 2 unidades) adicional

Referencia 789130001

Accesorios

véase página 5

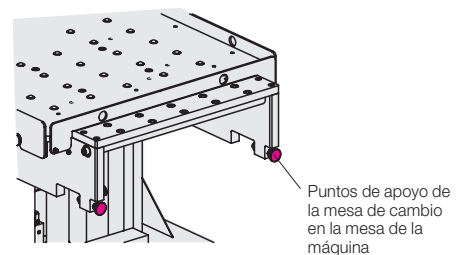
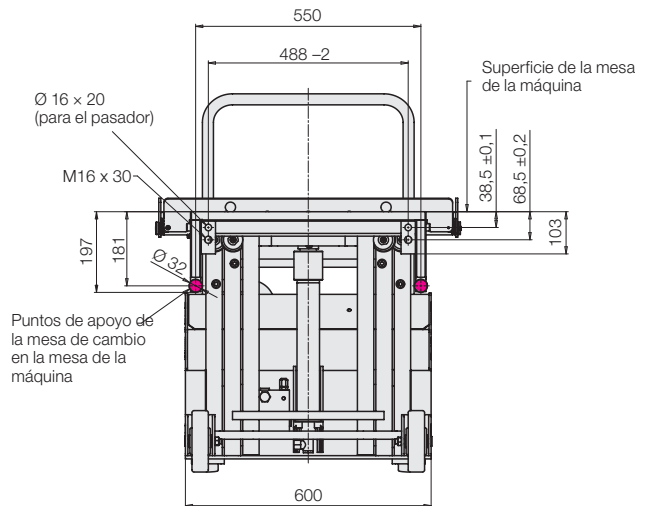
Equipamiento opcional

véase página 6

Ejecuciones según las especificaciones del cliente

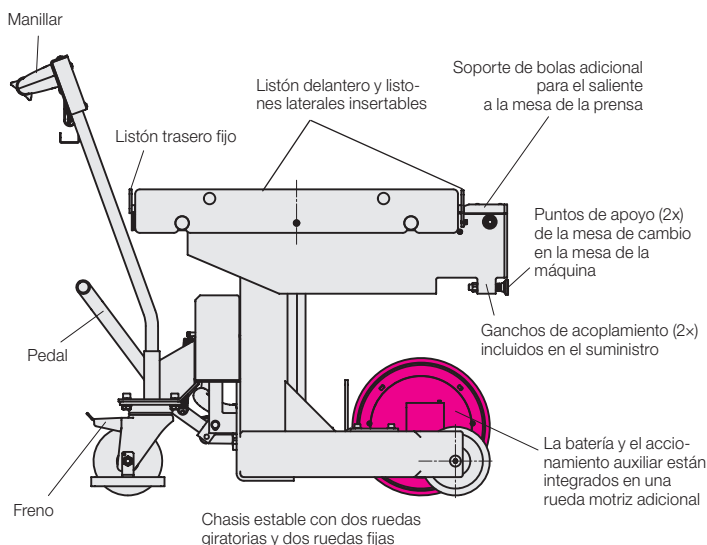
- Dimensiones personalizadas de la mesa
- Distancias personalizadas entre las bolas
- Adaptador de altura para ajustar el rango de elevación
- Guía lateral de moldes y troqueles ensanchada
- Chapas delimitadoras laterales abatibles

No dude en consultarnos.

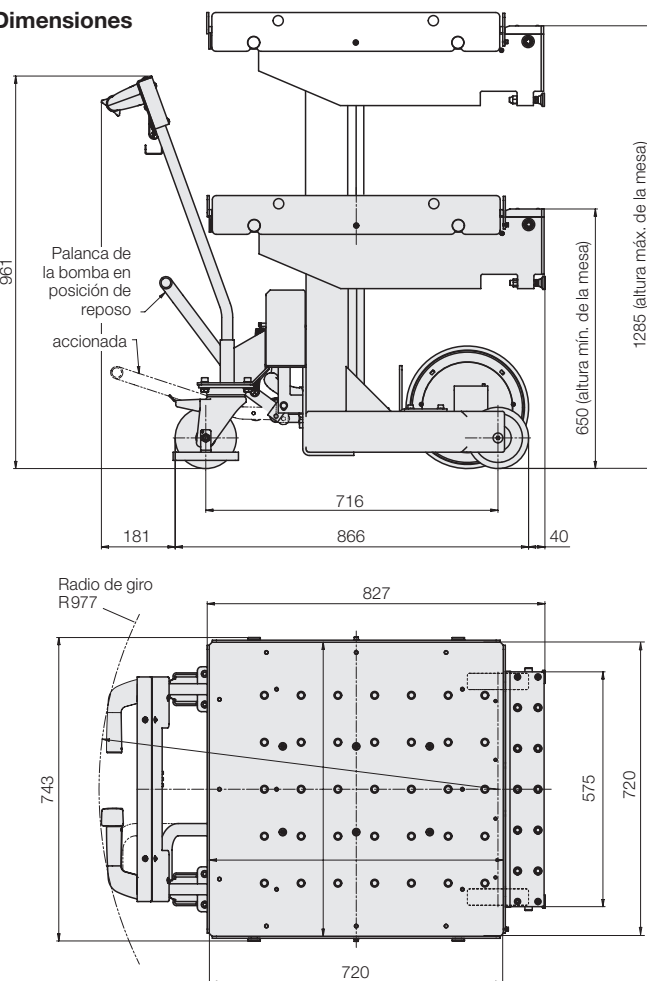


Carro para el cambio de troqueles y moldes con accionamiento auxiliar RWA1000

Estructura



Dimensiones



Volumen de suministro:

- Carro de cambio con accionamiento auxiliar
- Cargador de batería (puede elegirse entre los tipos S, S_US o Q)
- Mesa de cambio con listones de bolas
- Estación de acoplamiento de seguridad
- Gancho de acoplamiento (2 unidades) para la mesa de prensa
- Listones laterales y listón delantero insertables

Gancho de acoplamiento (1 juego = 2 unidades) adicional

Referencia 789130001

Datos técnicos

Capacidad de carga máx.: 1000 kg

Elevación total	[mm]	700
Elevación útil	[mm]	635
Tamaño de la mesa AxB	[mm]	720x720

Referencia 889131001 X

Selección del cargador

- Estándar 1,8 A = **S**
- Versión EE. UU. 1,8 A = **S_US**
- Quick 4,0 A = **Q**

Cargador de batería

Con las ejecuciones con accionamiento auxiliar (RWA) se suministra un cargador. Puede elegirse entre el **tipo S**, el **tipo S_US** o el **tipo Q**. Los cargadores también pueden pedirse como accesorios.

Ejecuciones según las especificaciones del cliente

- Dimensiones personalizadas de la mesa
- Distancias personalizadas entre las bolas
- Adaptador de altura para ajustar el rango de elevación
- Guía lateral de moldes y troqueles ensanchada
- Chapas delimitadoras laterales abatibles

No dude en consultarnos.

Accesorios

véase página 5

Equipamiento opcional

véase página 6

Accionamiento auxiliar

Todos los elementos del accionamiento auxiliar están integrados en el eje delantero: el motor eléctrico con engranaje incluido, baterías duraderas con alta densidad energética y un regulador de potencia para el control óptimo del motor.

Una compensación de nivel integrada asegura una presión óptima de contacto de la rueda motriz sobre el revestimiento del suelo de la nave.

Un revestimiento protege el accionamiento contra golpes y salpicaduras de agua. El elevado par del motor eléctrico (17 Nm/20 daN) facilita considerablemente el desplazamiento del carro de cambio.

El mango ergonómico consta de dos robustos manillares en forma de cuerno. Una palanca basculante rotatoria en el manillar derecho permite controlar la velocidad y el sentido de marcha del accionamiento.



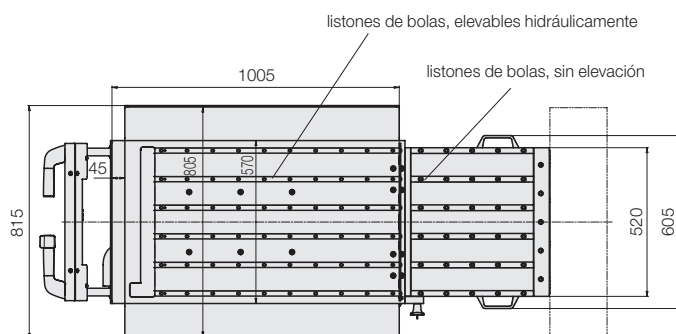
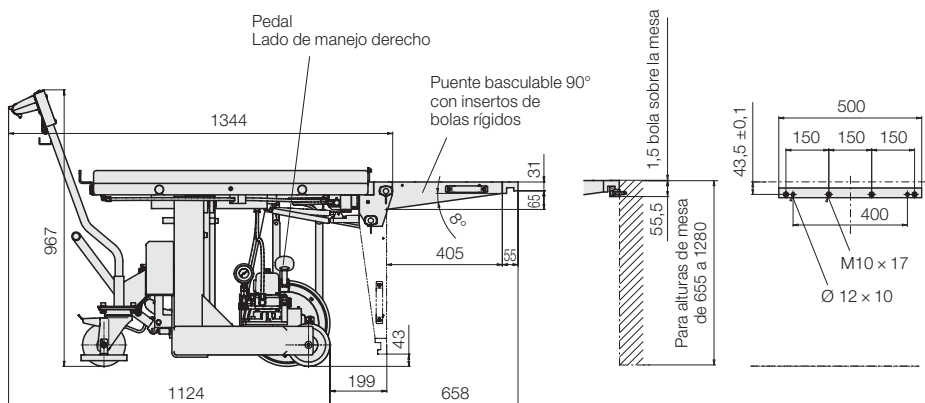
Datos técnicos Accionamiento auxiliar

Autonomía	[km]	2 con carga plena 5 con carga promedio
Velocidad	[km/h]	2 hacia delante 1 marcha atrás
Tiempo de carga (aprox. 90%)	[h]	1,5 a 3 (según el cargador)
Batería		24 V CC, Ni-MH, 140 Wh (6 Ah)

Carros para el cambio de troqueles y moldes RW/RWA1000-B con puente adosado

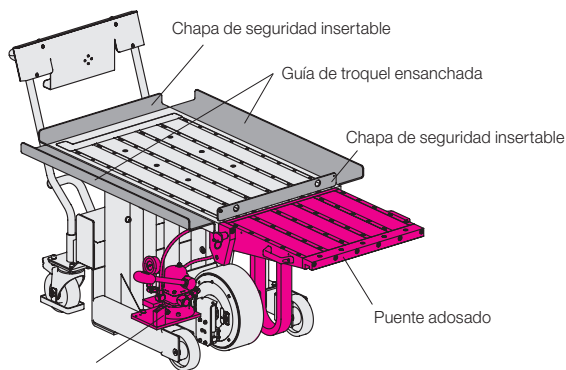
Carros para el cambio de troqueles y moldes RW/RWA1000-B con puente adosado. La mesa de cambio está equipada en su zona delantera con un puente y un listón de acoplamiento para el acoplamiento a la mesa de la prensa. Esto permite sortear fácilmente los bordes que estorban en la mesa de la prensa y facilitar la inserción del troquel. Durante el transporte, las bolas en la mesa de cambio están siempre bajadas y el troquel o molde está asegurado contra deslizamientos. Solo es posible elevar los insertos hidráulicos mediante la bomba a pedal y deslizar el troquel de forma segura sobre la mesa de la prensa cuando el puente está orientado en horizontal y el listón de acoplamiento está acoplado. El pedal para bajar los listones hidráulicos en mesa de cambio puede accionarse en la derecha o izquierda (en función del desplazamiento).

Dimensiones



Referencias

Tamaño de mesa	Lado de manejo	Accionamiento auxiliar	Referencia
1005 x 805	Derecha	sin	88914 1000
1005 x 805	Izquierda	sin	88914 1001
960 x 570	Derecha	sin	88914 1002
960 x 570	Izquierda	sin	88914 1003
1005 x 805	Derecha	con	88914 1100
1005 x 805	Izquierda	con	88914 1101
960 x 570	Derecha	con	88914 1102
960 x 570	Izquierda	con	88914 1103



Volumen de suministro:

- Carro de cambio con puente
- Carro de cambio con listones de bolas hidráulicos
- Listón de acoplamiento 78914 0003 incl. material de fijación (1 unidad)
- Listones laterales y listón delantero insertables
- Pedal para la elevación hidráulica de los listones de bolas en la mesa de cambio (pedal en el lado de manejo derecho en el sentido de la marcha)
- Posibilidad de reequipamiento del accionamiento auxiliar

Listón de acoplamiento (1 unidad) adicional
Referencia 78914 0003

Accesorios

véase página 5

Equipamiento opcional

véase página 6

Ejecuciones según las especificaciones del cliente

- Dimensiones personalizadas de la mesa y del puente
- Listones de rodillos en lugar de listones de bolas
- Distancias personalizadas entre los rodillos o las bolas
- Adaptador de altura para ajustar el rango de elevación
- Pedal en el lado izquierdo (en el sentido de la marcha)
- Guía lateral de moldes y troqueles ensanchada
- Chapas delimitadoras laterales abatibles
- con accionamiento auxiliar

No dude en consultarnos.

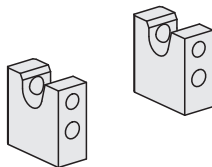
Accesorios

Ganchos de acoplamiento

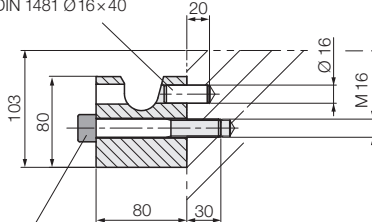
Los ganchos de acoplamiento garantizan el enclavamiento preciso del carro para el cambio de troqueles y moldes en la mesa de la prensa. La elevación de los listones de bolas tiene lugar mediante el acoplamiento correcto de ambos ganchos, y permite deslizar el molde o troquel hacia la mesa de la máquina con poca resistencia.

(1 juego = 2 unidades)

Referencia 789130001

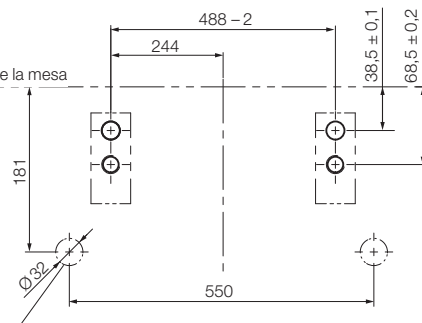


Pasador
DIN 1481 Ø16×40



Tornillo Allen
DIN 912-M 16×110 – 8,8
Ma = 120 Nm

Plano de la mesa

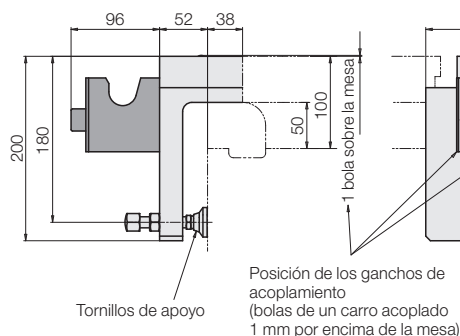


Posición de los puntos de apoyo (2x)
de la mesa de cambio
en la mesa de la máquina

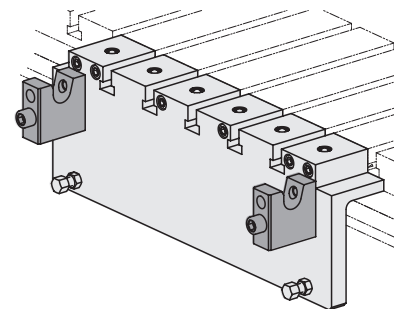
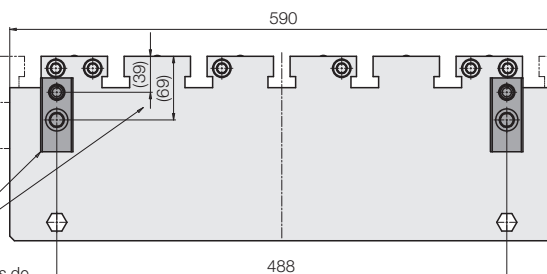
Las dimensiones se aplican a la altura de inserción del troquel 1,5 mm sobre la mesa de la máquina

Placa adaptadora con ganchos de acoplamiento

Referencia 789130071



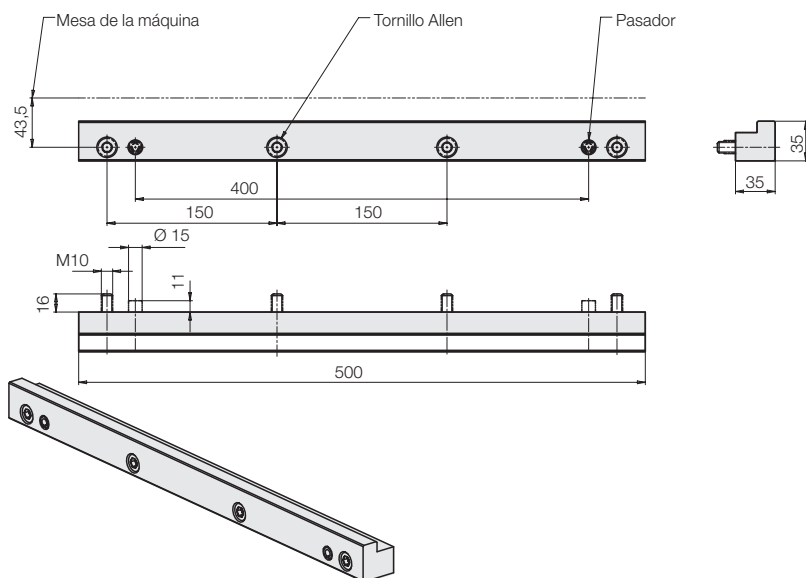
Posición de los ganchos de acoplamiento
(bolas de un carro acoplado
1 mm por encima de la mesa)



Listones de acoplamiento para el carro con puente

Para alcanzar la altura de inserción exacta en la mesa de la prensa, el puente del carro de cambio y la mesa de la prensa se equipan con listones de acoplamiento atornillables. El volumen de suministro incluye un listón de acoplamiento en el puente y un listón adicional para la mesa de la prensa.

Referencia 789140003



Cargadores

Tipo S = estándar 1,8 A

100 ... 230 VCA, 50/60 Hz
Tiempo de carga 3 h (aprox. 90 %)

En dos piezas con conexión para pequeños dispositivos C7 y cable de red en conector de tipo C

Referencia 789130013

Tipo Q = cargador rápido Quick 4,0 A

230 V CA, 50/60 Hz
Tiempo de carga 1,5 h (aprox. 90 %)

En una sola pieza, cableado de manera fija al cable de red con conector de tipo C

Referencia 789130015

Tipo S_US = versión EE. UU. 1,8 A

Corriente alterna 120 V/60 Hz

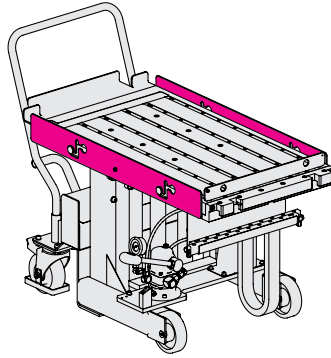
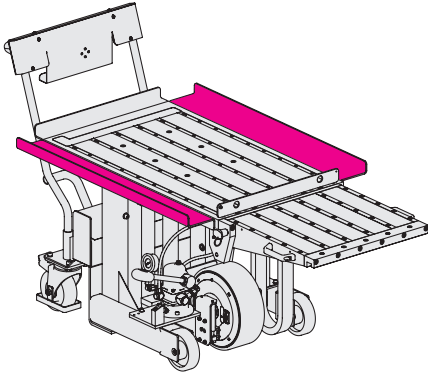
En dos piezas con conexión para pequeños dispositivos C7 y cable de red en conector de tipo A

Referencia 789130056

Equipamiento opcional de la mesa de cambio

(sobre demanda)

- Guía lateral de moldes y troqueles ensanchada
- Chapas delimitadoras laterales abatibles



Sin ilustración:

- Dimensiones personalizadas de la mesa
- Distancias personalizadas entre las bolas
- Adaptador de altura para ajustar el rango de elevación