



Wkłady rolkowe i kulkowe, mechaniczne z systemem sprężyn max. nośność 2,4 kN

Zastosowanie

Do montażu w pojedynczych otworach, w stołach prasy nie wyposażonych w rowki T.

Opis

Dzięki wstępemu napięciu sprężyn rolki lub kulki wystają aż do 3 mm ponad poziom stołu. Kiedy narzędzie jest zamocowywane, rolki lub kulki są dociskane do korpusu pokonując siłę sprężyny, aż do zrównania się z poziomem stołu.

Zalety

- Łatwa i bezpieczna wymiana narzędzia
- Do montażu w stołach bez rowków typu T
- Wersje z kołnierzem lub bez

Ważna informacja

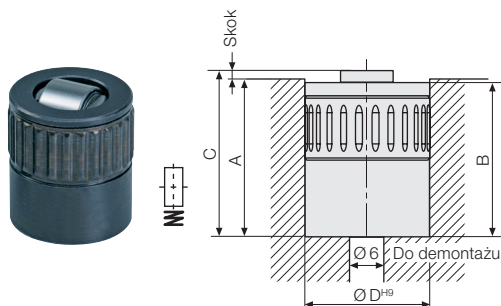
Jeżeli nie ma możliwości wykonania od dołu otworu przelotowego, należy wykonać otwór lub wycięcie umożliwiające demontaż.

Temperatura robocza

W zależności od temperatury roboczej dopuszczalna nośność wkładów rolkowych i kulkowych zostaje ograniczona:

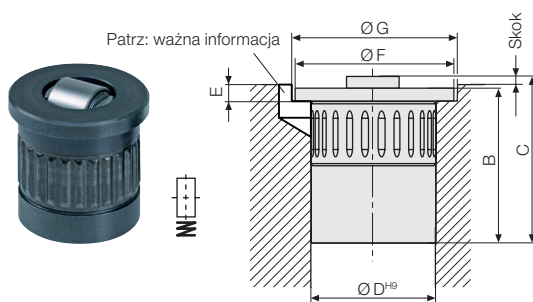
- do 100 °C: 100 % nośności
- > 100 – 150 °C: 95 % nośności
- > 150 – 200 °C: 70 % nośności
- > 200 – 250 °C: 60 % nośności

Wkład rolkowy bez kołnierza



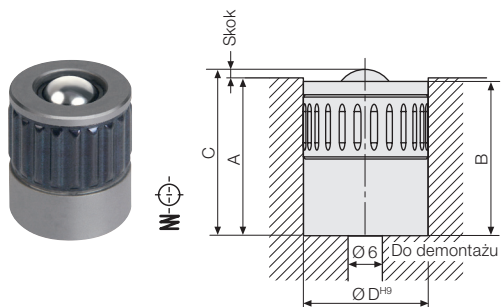
Nośność [N]	600	900	1400	2400
Skok* [mm]	1,5	2,0	2,0	2,0
A [mm]	30,0 +0,1	32,0 +0,1	43,5 +0,1	52,5 +0,1
B [mm]	29,9	31,9	43,4	52,4
C [mm]	31,5	34,0	45,5	54,5
Ø D [mm]	20	24	30	40
Wersja do 100 °C	8 12100605	8 12100611	8 12100618	8 12100622
Wersja do 250 °C	na zapytanie	8 12108020	na zapytanie	na zapytanie

Wkład rolkowy z kołnierzem



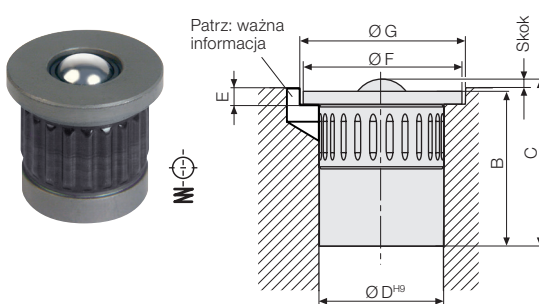
Nośność [N]	600	900	1400	2400
Skok* [mm]	1,5	2,0	2,0	2,0
B [mm]	29,9 +0,1	31,9 +0,1	43,4 +0,1	52,4 +0,1
C [mm]	31,5	34,0	45,5	54,5
Ø D [mm]	20	24	30	40
E [mm]	3,5 +0,1	3,5 +0,1	4,5 +0,1	5,5 +0,1
Ø F [mm]	24,5	29,5	34,5	47,5
Ø G [mm]	25 +0,2	30 +0,2	35 +0,2	48 +0,2
Wersja do 100 °C	8 12100606	8 12100612	8 12100619	8 12100623
Wersja do 250 °C	na zapytanie	8 12108005	na zapytanie	na zapytanie

Wkład kulkowy bez kołnierza



Nośność [N]	200	400	600	1000
Skok* [mm]	1,5	1,5	2,0	3,0
A [mm]	24,0 +0,1	28,5 +0,1	34,0 +0,1	45,0 +0,1
B [mm]	23,6	28,5	34,0	44,8
C [mm]	25,5	30,0	36,0	48,0
Ø D [mm]	20	24	30	40
Wersja do 100 °C	8 12100005	8 12100011	8 12100018	8 12100022
Wersja do 250 °C	na zapytanie	8 12108022	8 12108038	8 12108034

Wkład kulkowy z kołnierzem



Nośność [N]	200	400	600	1000
Skok* [mm]	1,5	1,5	2,0	2,0
B [mm]	23,5	28,5	34,0	44,0
C [mm]	25,2	30,2	36,0	46,0
Ø D [mm]	20	24	30	40
E [mm]	3,5 +0,1	4,0 +0,1	4,5 +0,1	5,6 +0,1
Ø F [mm]	24,5	29,5	34,5	47,5
Ø G [mm]	25 +0,2	30 +0,2	35 +0,2	48 +0,2
Wersja do 100 °C	8 12100006	8 12100012	8 12100019	8 12100023
Wersja do 250 °C	na zapytanie	8 12108030	8 12108031	8 12108013

* Specjalny skok na zapytanie