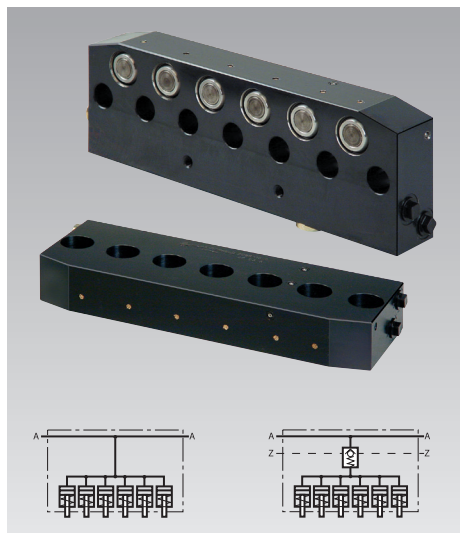




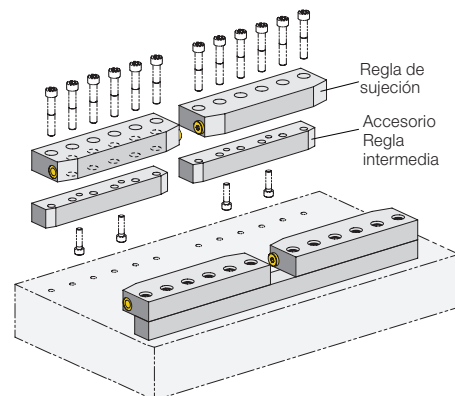
Reglas de sujeción

con retroceso por muelle, con pistones para montaje simple efecto, fuerza de sujeción hasta 116 kN, carrera del pistón 8 mm



Ventajas

- Carrera de pistón 8 mm
- Utilización de varias reglas de sujeción en una fila con conectores de enchufe
- Ejecuciones con y sin válvula antirretorno
- Construcción plana y compacta
- Limitación de carrera a plena carga
- Reducido coste de montaje
- Fácil montaje posterior



Aplicación

Las reglas de sujeción se utilizan instaladas fijas en la mesa inferior y la mesa superior de la prensa, en máquinas e instalaciones, para el bloqueo y la fijación

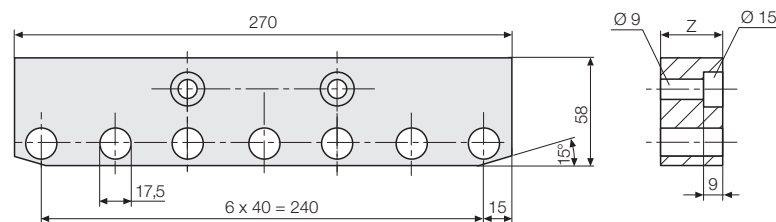
Descripción

La regla de sujeción, en combinación con una regla intermedia, se atornilla directamente a la mesa inferior o la mesa superior. Bloquea sobre el borde de sujeción del troquel mediante la aplicación de un medio de presión sobre los 2, 3 ó 6 pistones situados uno junto al otro y desbloqueo mediante fuerza de muelle. Alimentación de aceite a través de las conexiones de tubería G1/4 situadas a ambos lados. Construcción plana con bisel para la introducción de los troqueles

Accesorios

Regla intermedia

Para alcanzar la altura de sujeción necesaria

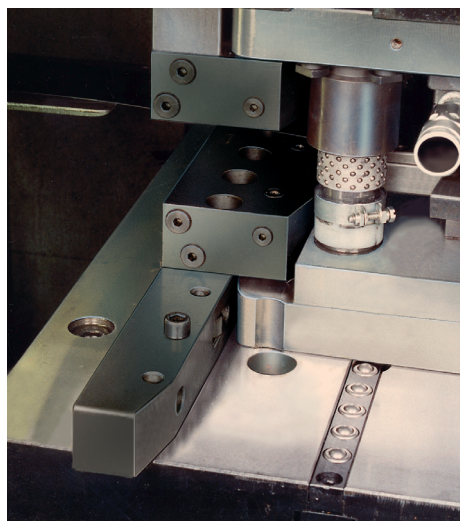


Todas las dimensiones en mm

Altura Z	[mm]	28	53	75
Para borde de sujeción	[mm]	25 ± 1,5	50 ± 1,5	72 ± 1,5
Referencia		520710024	520710032	520710081

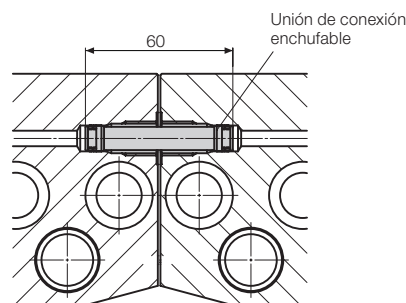
Otras alturas sobre demanda

Ejemplo de aplicación



Montaje posterior en una prensa de doble montante. Ayuda de introducción mediante regla intermedia achaflanada y reglas de bolas.

Unión de conexión enchufable



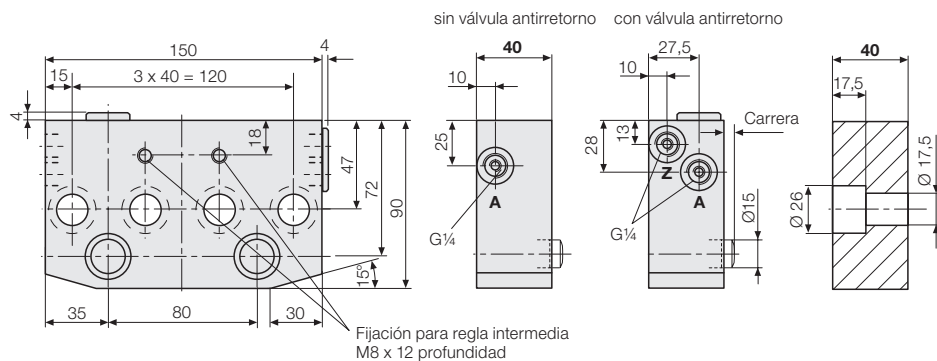
Otras dimensiones sobre demanda

Uniones de conexión enchufables para el montaje en una fila de varias reglas de sujeción. Si se utilizan varias reglas de sujeción en una fila, los elementos se conectan entre sí a través de tuberías o uniones de conexión enchufables (véase figura)

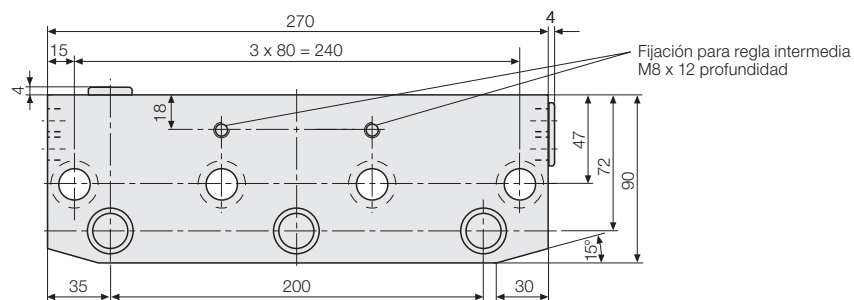
Referencia 805300040

Datos técnicos Dimensiones

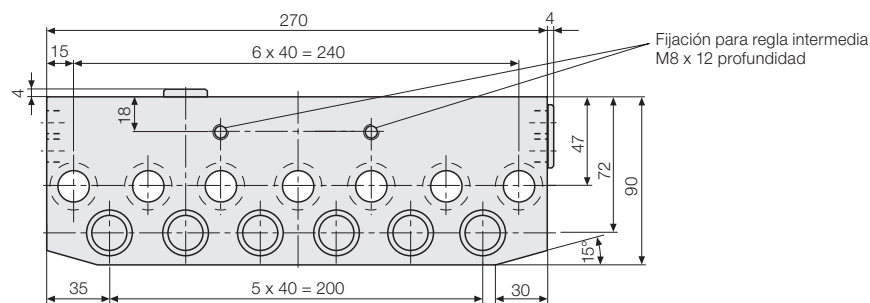
Regla de sujeción con 2 pistones para montaje



Regla de sujeción con 3 pistones para montaje



Regla de sujeción con 6 pistones para montaje



Todas las dimensiones en mm

Datos técnicos

Fuerza de sujeción a presión máx de servicio	[kN]	38,6	58	116
Presión máx de servicio	[bar]	400	400	400
Fuerza de sujeción a 100 bar	[kN]	9,65	14,5	29
Número de pistones		2	3	6
Ø Pistón/Vástago del pistón	[mm]	25/15	25/15	25/15
Carrera	[mm]	8	8	8
Consumo de aceite bloqueo	[cm ³]	7,8	11,6	23,2
Peso	[kg]	3,5	6,9	7,2
sin válvula antirretorno	Referencia	820960650	820960450	820960850
con válvula antirretorno	Referencia	820960750	820960550	820961050