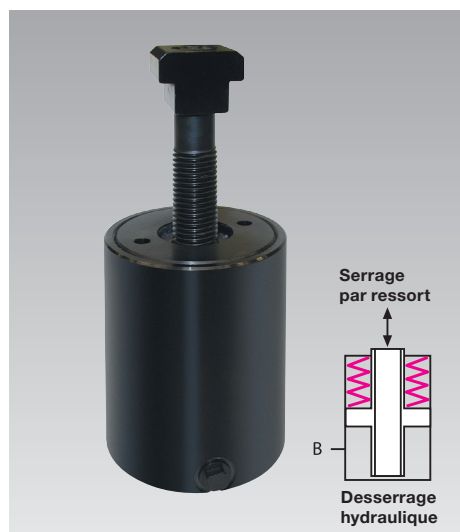


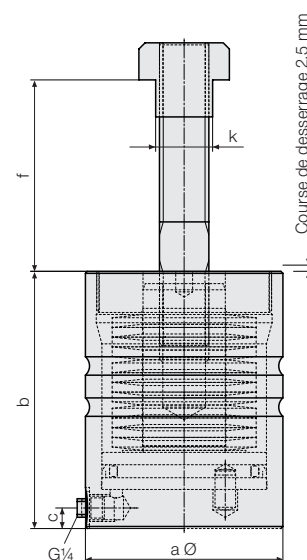
Vérins à piston creux

serrage par ressort – desserrage hydraulique
simple effet, force de serrage 50 kN



Avantages

- L'alimentation en huile hydraulique n'est exigée que pour le desserrage, à savoir pour une courte durée
- Transmission de force idéale
- Construction compacte avec rainures de prise
- Pas de bords de collision lors de l'insertion des outils
- Installation en retrofit possible
- Installation aisée



Application

Ces vérins à piston creux sont utilisés pour le serrage d'outils ou de montages sur la table et le coulisseau de presse à long terme sans pression. Grâce à leur construction compacte, ils peuvent également être utilisés en cas d'espace réduit.

Description

Positionnement manuel du vérin sur le bord de serrage de l'outil.

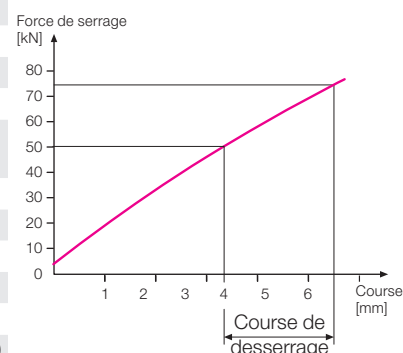
Desserrage en appliquant la pression sur le piston, serrage par effet de ressort. L'outil est serré contre la surface de serrage du coulisseau ou de la table de presse avec la vis pour rainure en T.

Vérin à piston creux complet

Avec vis pour rainure en T réglée et protégée SVP spécifier la dimension « f » à la commande.

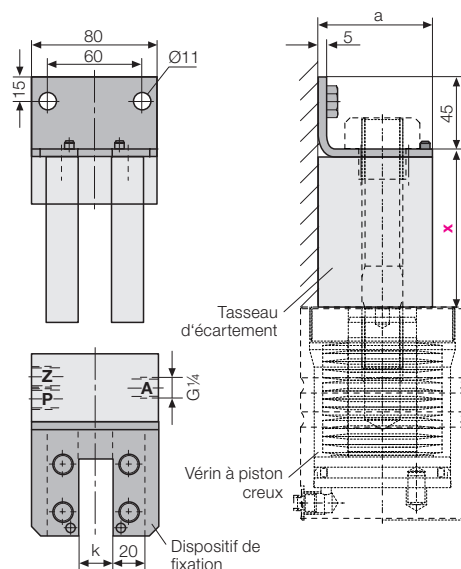
Dimension « f » = Bord de serrage de l'outil + hauteur de l'âme + course de desserrage

Pour rainure en T	[mm]	22	28
Force de serrage	[kN]	50	50
Pression de desserrage [bars]		175	175
Course de desserrage [mm]		2,5	2,5
Consommation d'huile /course de 1 mm	[cm ³]	5	5
a	[mm]	96	96
b	[mm]	125	125
c	[mm]	10	10
k	[mm]	22	28
Poids	[kg]	6,8	7,0
Référence		814032200	814032800



Accessoire

Station de parking pendant le changement des outils



Dimension d'écartement « x » = « f » - 4 mm

Dispositif de fixation avec tasseaux d'écartement montés

(sans bloc de connexion)

	Référence	827532230	827532830
Largeur des rainures en T	k [mm]	22	28
	a [mm]	72	85

Dispositif de fixation séparé	Référence	2753220	2753280
-------------------------------	-----------	---------	---------

Versions spéciales sur demande