



Carro para el cambio de troqueles y moldes RWA 1600 con plataforma elevadora electrohidráulica, con mesa de cambio de troqueles y moldes, sin y con sistema Push-Pull, capacidad de carga máx. 1.600 kg



Carro para el cambio de troqueles y moldes RWA 1600

RWA 1600 con sistema Push-Pull

Ventajas

- Transporte seguro y cuidadoso de troqueles y moldes pesados
- Ahorro de tiempo al cambiar troqueles y moldes
- Mesa de cambio integrada con reglas de bolas hidráulicas y sistema Push-Pull
- Seguridad elevada gracias a los listones de acoplamiento y reglas de bolas que se pueden bajar
- Protección contra la caída del troquel o molde gracias al regla delantero y los listones laterales insertados y asegurados
- Manejo fácil y centralizado mediante timón de desplazamiento multifuncional
- Indicador multifuncional en el timón de desplazamiento
- Tecnología del vehículo robusta
- Construcción modular con accionamiento estándar

Aplicación

El carro para el cambio de troqueles y moldes RWA 1600 se utiliza para el transporte y el cambio de herramientas para moldeo por presión o troqueles, así como moldes de inyección o de fundición, hasta un peso de 1.600 kg.

Descripción

El carro para el cambio de troqueles y moldes RWA 1600 es un carro elevador con accionamiento eléctrico equipado con dispositivos especiales para el transporte y el cambio seguros de troqueles y moldes.

La plataforma elevadora electrohidráulica está ejecutada como mesa de cambio con reglas de bolas hidráulicas integradas que facilitan la transferencia de los troqueles y moldes a la mesa de la prensa.

Dispositivos de seguridad

Los listones delantero y laterales insertables en la mesa de cambio aseguran en todos los lados los troqueles y moldes transportados para evitar que se caigan.

Durante el transporte, el centro de gravedad de la carga debe estar posicionado en el centro y el dispositivo de elevación debe estar bajado. Durante el transporte, las bolas en la mesa de cambio están siempre bajadas y el troquel o molde está asegurado contra deslizamientos.

Estación de acoplamiento de seguridad

Los listones de acoplamiento en la mesa de cambio (incluidos en el volumen de suministro) y en la mesa de la prensa (accesorio) garantizan el enclavamiento preciso del carro para el cambio de troqueles y moldes. La elevación de los insertos de bolas tiene lugar mediante el acoplamiento eficaz a la mesa de la prensa. En el proceso, el peso del troquel o molde se apoya en la mesa de la prensa.

Ejecuciones

Los carros para el cambio de troqueles y moldes RWA 1600 están disponibles con 4, 6 u 8 reglas de bolas integradas. Opcionalmente, está disponible una ejecución con acoplamiento rápido para reglas de bolas o de rodillos externos.

Ejecución con sistema Push-Pull

El sistema Push-Pull permite al usuario retraer y extender automáticamente el troquel o molde con solo pulsar un botón, sin tener que estar presente en la zona de peligro. En el proceso, los troqueles o moldes se mueven a 33 mm/s. El desplazamiento en marcha lenta permite posicionar con exactitud los troqueles o moldes en la mesa de la prensa.

Para poder cargar y descargar los troqueles o moldes mediante el sistema Push-Pull, es necesario equipar los troqueles o moldes con un gancho de arrastre de troquel (véase Accesorios en la página 3).

Alimentación de energía

La alimentación de energía de la propulsión eléctrica, de la plataforma elevadora y de los reglas de bolas tiene lugar mediante una batería de 24 V CC y 240 Ah integrada.

Mediante el cargador de batería suministrado, esta batería puede cargarse por completo en 10 horas en caso de 230 V y en 12 horas en caso de 110 V.

Manejo

El carro para el cambio de troqueles y moldes RWA se maneja por completo mediante el timón de desplazamiento multifuncional.

- Dirección mediante el timón
- Interruptor giratorio para el desplazamiento continuo y preciso (control de velocidad)
- Interruptor basculante para velocidad reducida
- Pulsador para el desplazamiento a velocidad reducida con el timón en posición vertical
- Palanca basculante para la elevación y bajada precisas de la plataforma elevadora
- Pulsador para elevar/bajar las bolas
- Palanca basculante para empujar los troqueles o moldes (opcional)
- Bocina e interruptor con llave
- Interruptor de seguridad para la corriente principal (parada de emergencia)

Indicador multifuncional

para indicar

- estado de la batería y horas de funcionamiento
- intervalos de mantenimiento y mensajes de error

Accesorios

véase página 4

Equipamiento opcional bajo petición

véase página 5

Carro para el cambio de troqueles y moldes RWA 1600 sin sistema Push-Pull

Datos técnicos • Dimensiones

Datos técnicos

Peso máx. del troquel/molde F_g	[kg]	1600
Tamaño de la plataforma, utilizable B x T*	[mm]	1150 x 780*
Rango de elevación	[mm]	250 - 1650
Carrera de los reglas de bolas	[mm]	2
Fuerza de elevación máx. / regla	[kN]	8,8
Cap. carga en centro de gravedad de la carga 400/650 mm	[kg]	1600/600
Distancia entre bolas	[mm]	76
Velocidad de desplazamiento máx.	[km/h]	5
Autonomía		aprox. 3 horas con carga plena
Peso en vacío	[kg]	1200

* tamaños de plataforma y distancias entre bolas personalizados bajo petición

Ejecución	RWA 1600/4	RWA 1600/6	RWA 1600/8
Número de reglas de bolas (cada uno de 744 mm de longitud)	4	6	8
Referencia	889131600	889131610	889131620

Carro de cambio con acoplamiento rápido

Referencia	889131601	889131611	889131621
------------	-----------	-----------	-----------

Volumen de suministro:

- Carro de cambio con batería integrada
- Cargador de batería
- Sistema de llenado de batería Aquamatic Estación de llenado con bomba eléctrica para el llenado rápido de las baterías con agua.
- Plataforma de elevación con 4, 6 u 8 reglas de bolas integrados
- Regla delantero y listones laterales insertables
- Opción: Acoplamiento rápido para reglas de bolas externos

Ejecuciones según las especificaciones del cliente

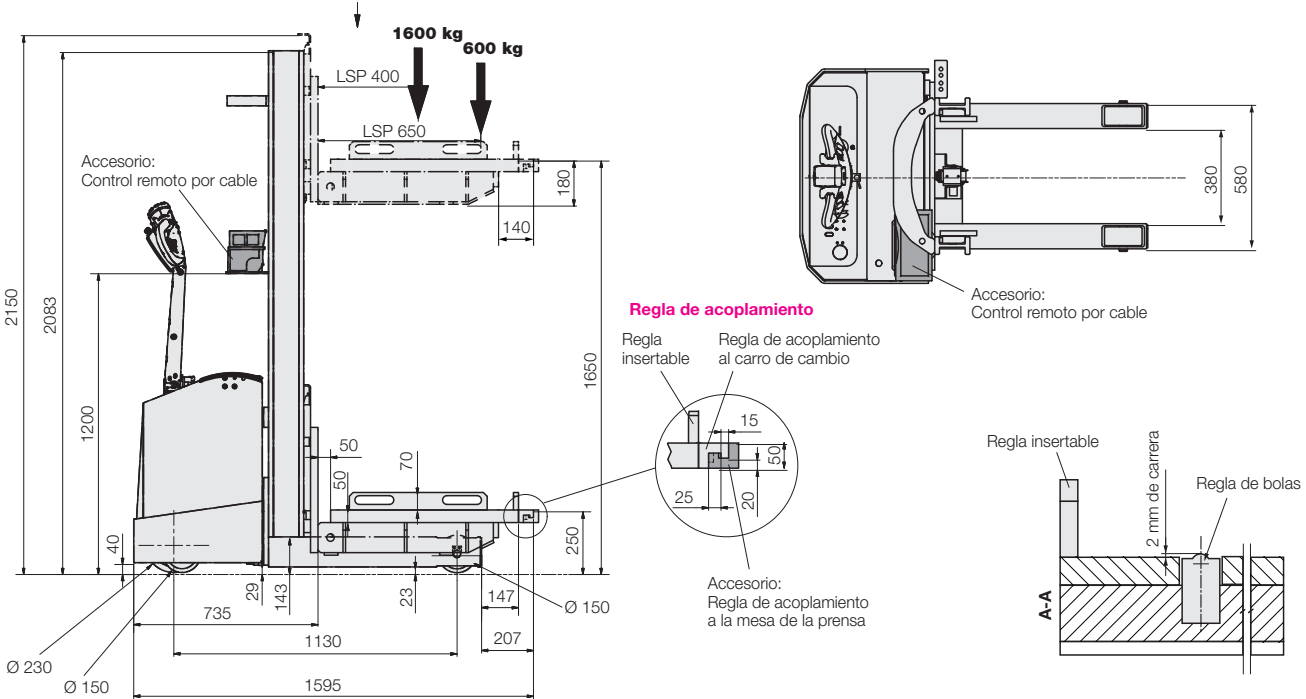
- Listones de rodillos en lugar de reglas de bolas
- Distancia entre bolas o rodillos personalizada
- Dimensiones personalizadas de la plataforma elevadora
- Control remoto por radio

No dude en consultarnos.

Accesorios

véase página 4

Dimensiones

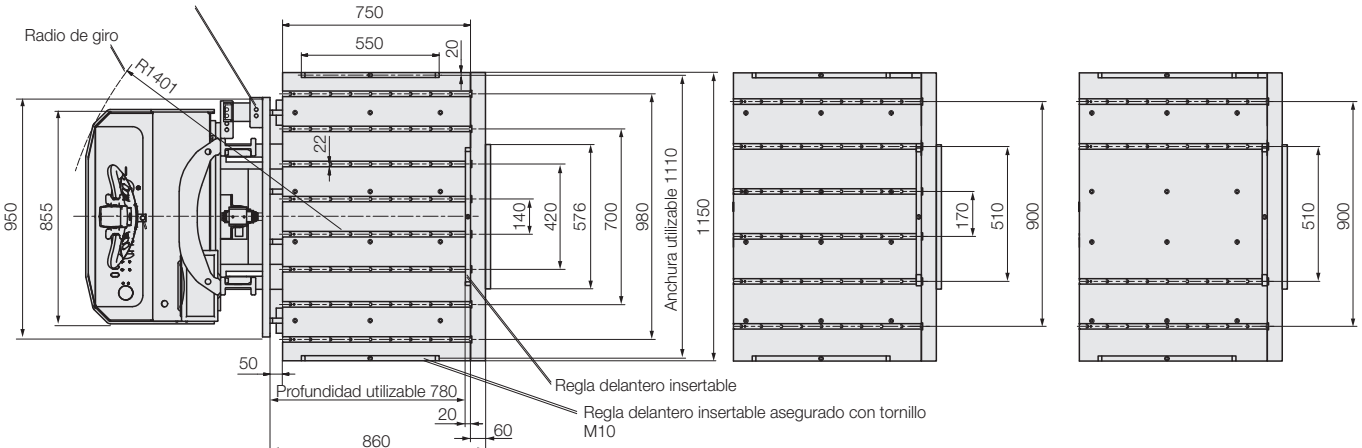


RWA 1600 con 8 reglas de bolas hidráulicos

Plataforma con 6 reglas de bolas hidráulicos

Plataforma con 4 reglas de bolas hidráulicos

Opción: Acoplamiento rápido para reglas de bolas externos



Carro para el cambio de troqueles y moldes RWA 1600 con sistema Push-Pull

Datos técnicos • Dimensiones

Datos técnicos

Peso máx. del troquel/molde F_g	[kg]	1600
Tamaño de la plataforma, utilizable B x T*	[mm]	1150 x 630*
Rango de elevación	[mm]	250 – 1650
Carrera de los reglas de bolas	[mm]	2
Fuerza de elevación máx. / regla	[kN]	8,8
Cap. carga en centro de gravedad de la carga 310/560 mm	[kg]	1600/600
Distancia entre bolas	[mm]	76
Velocidad de desplazamiento máx.	[km/h]	5
Autonomía		aprox. 3 horas con carga plena
Peso en vacío	[kg]	1.350

* tamaños de plataforma y distancias entre bolas personalizados bajo petición

Ejecución

	RWA 1600/4	RWA 1600/6	RWA 1600/8
Número de reglas de bolas (cada uno de 744 mm de longitud)	4	6	8

Referencia

88913 1640	88913 1660	88913 1680
------------	------------	------------

Carro de cambio con acoplamiento rápido

Referencia	88913 1641	88913 1661	88913 1681
------------	------------	------------	------------

Volumen de suministro:

- Carro de cambio con batería integrada
- Cargador de batería
- Sistema de llenado de batería Aquamatic Estación de llenado con bomba eléctrica para el llenado rápido de las baterías con agua.
- Plataforma de elevación con sistema Push-Pull y 4, 6 u 8 reglas de bolas integrados
- Regla de acoplamiento en la plataforma de elevación
- Regla delantero y listones laterales insertables
- Opción: Acoplamiento rápido para reglas de bolas externos

Ejecuciones según las especificaciones del cliente

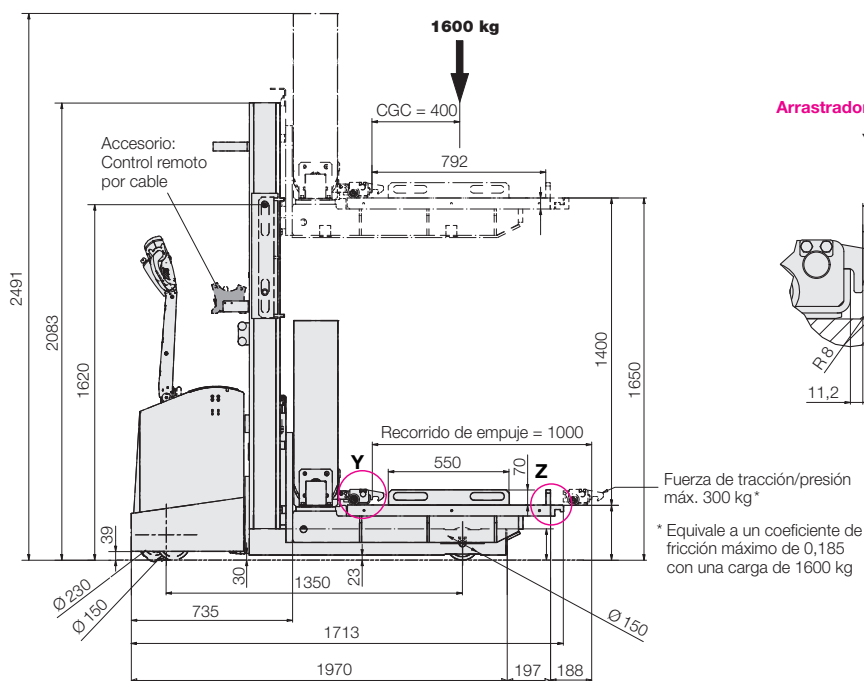
- Listones de rodillos en lugar de reglas de bolas
- Distancia entre bolas o rodillos personalizada
- Dimensiones personalizadas de la plataforma elevadora
- Control remoto por radio

No dude en consultarnos.

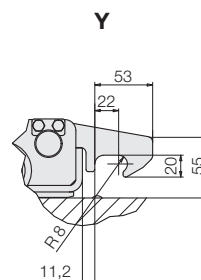
Accesorios

véase página 4

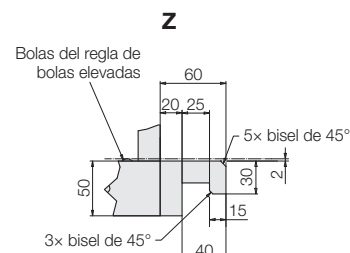
Dimensiones



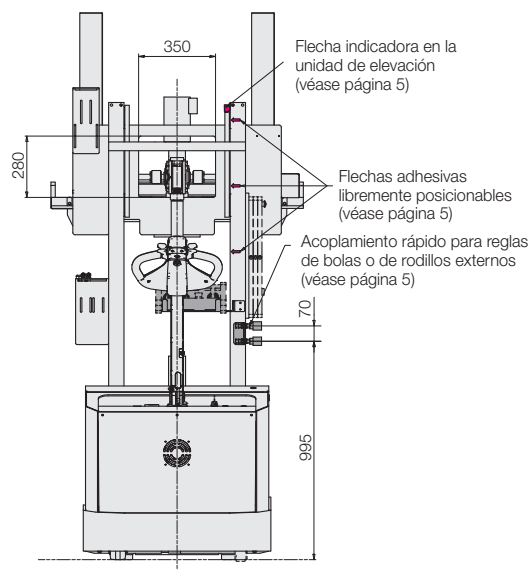
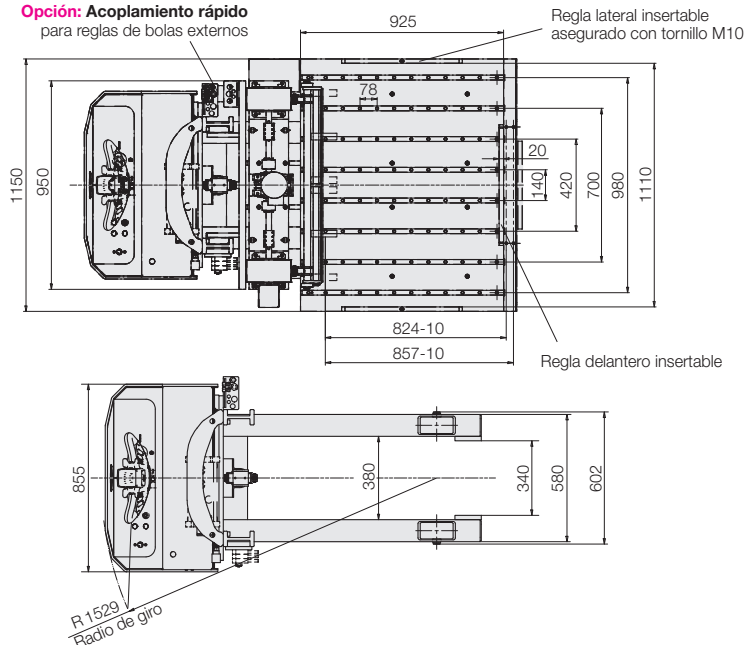
Arrastrador de troquel



Regla de acoplamiento



Opción: Acoplamiento rápido para reglas de bolas externos



Listones de acoplamiento

Para alcanzar la altura de inserción exacta en la mesa de la prensa, la plataforma de elevación y la mesa de la prensa se equipan con listones de acoplamiento atornillables. El volumen de suministro incluye un regla de acoplamiento en el carro de cambio.

Regla de acoplamiento

para la fijación al carro de cambio
L = 1150 mm

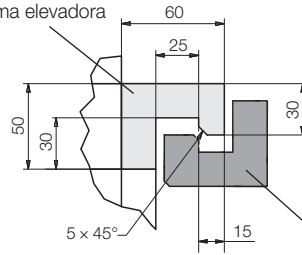
Referencia 88913 0022

Listones de acoplamiento para otras máquinas/prensas

para la fijación a la máquina/prensa
L = 576 mm

Referencia 88913 0023

Regla de acoplamiento en la plataforma elevadora

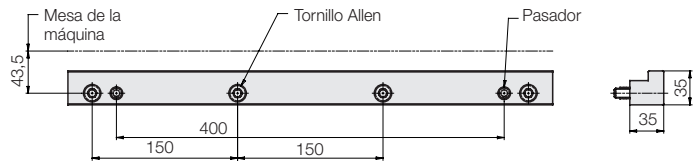


Listones de acoplamiento para máquina

Regla de acoplamiento light

Regla de acoplamiento simplificado para la fijación a la máquina/prensa
L = 500 mm

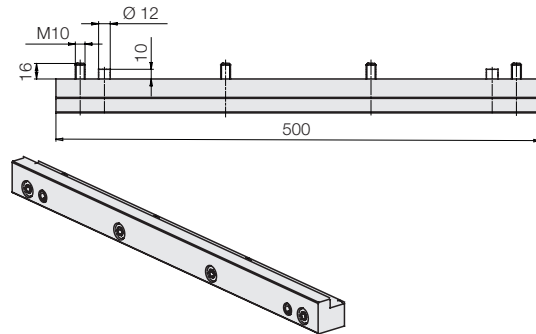
Referencia 78914 0003



Chapa de protección para el regla de acoplamiento light

protege la superficie de la máquina/prensa contra daños a la pintura al acoplar
L = 500 mm

Bajo petición

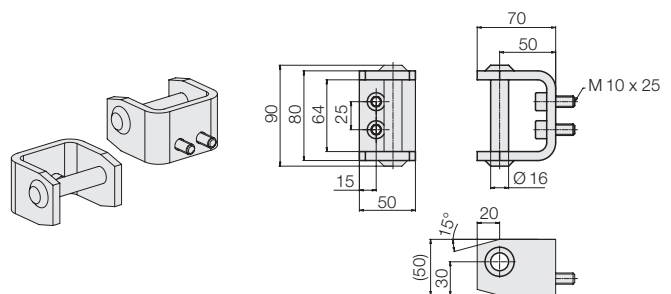


Gancho de arrastre de troquel

para arrastrador de troquel semiautomático

Para poder cargar y descargar los troqueles o moldes mediante el sistema Push-Pull, es necesario equipar los troqueles o moldes con un gancho de arrastre de troquel.

Referencia 7 1836 3000



Cargadores de batería

E 230 G 24/25 B50FP

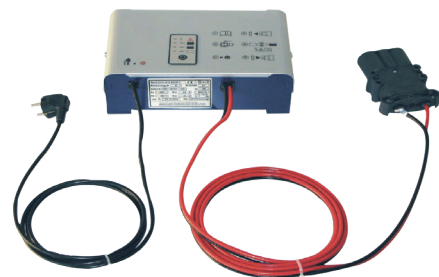
Tiempo de carga: 10 h (con 240 Ah)
Grado de protección: IP21

Referencia 88913 0025

E 110/230 G24/22 B50-FPO-WR

Tiempo de carga: 12 h (con 240 Ah)
Grado de protección: IP21

Bajo petición



E 110 G24/40 B25 FP-WR

Tiempo de carga: 10 h
Grado de protección: IP21

Bajo petición

Control remoto

El carro para cambio de troqueles o moldes puede equiparse opcionalmente con un control remoto por cable o por radio adicional. Estos permiten manejar el carro para cambio de troqueles o moldes desde una distancia segura y ver mejor el punto de acoplamiento en situaciones de acoplamiento con mala visibilidad.

con las funciones:

- Elevar/bajar
- Marcha de avanzar/retroceso
- Avancar/retroceso de cadena (opcional)
- Elevar los listones hidráulicos
- Parada de emergencia

Control remoto por cable

(Posición de montaje véase el dibujo en la página 2)



Control remoto por radio



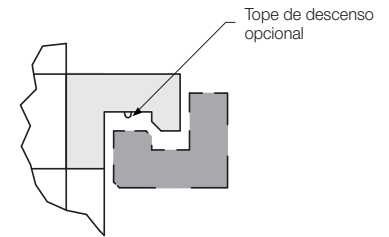
Acoplamiento rápido para reglas de bolas o de rodillos externos

El carro para cambio de troqueles y moldes puede equiparse opcionalmente con un acoplamiento rápido en el circuito de control hidráulico (presión de servicio 80 bar) que permite el funcionamiento automático de los reglas de bolas o de rodillos hidráulicos en la mesa de la prensa.



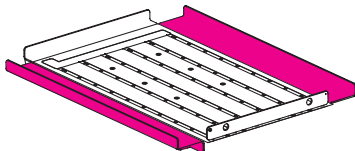
Tope de descenso en el regla de acoplamiento

El regla de acoplamiento del carro de cambio de troqueles o moldes puede equiparse opcionalmente con un interruptor de banda. Este interruptor impide que continúe el descenso una vez completado el proceso de acoplamiento, y actúa como medida de seguridad adicional para prevenir el riesgo de daños en la prensa, el sistema de estanterías o el carro de cambio.



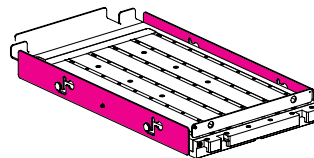
Listones de seguridad para mesas de cambio

Guía lateral de moldes y troqueles ensanchada facilita el alojamiento centrado de moldes y troqueles con anchura extra



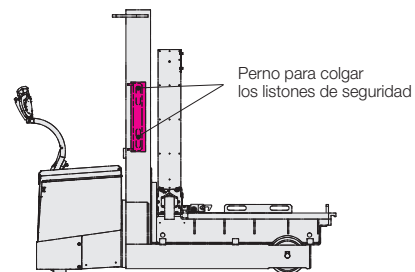
Chapas delimitadoras laterales

pueden bajarse en caso de troqueles o moldes de mayor tamaño que la plataforma.



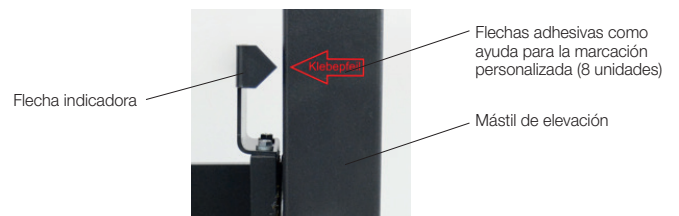
Alojamiento para guardar los listones de seguridad insertables

El carro para cambio de troqueles y moldes puede equiparse opcionalmente con un alojamiento en el mástil de elevación para enganchar los listones de seguridad insertables. Para el transporte de moldes y troqueles con anchura extra, es posible retirar los listones insertables y engancharlos en el lateral del carro.



Flechas indicadoras para marcaciones de posición

El carro para cambio de troqueles o moldes puede equiparse opcionalmente con una flecha indicadora. 8 flechas adhesivas para marcaciones de posición permiten marcar en el mástil de elevación alturas de cambio de troquel o molde personalizadas y reducir así el tiempo requerido para ajustar la altura.



Placa de montaje soldada para instalar una ayuda de centrado

El carro para cambio de troqueles o moldes está disponible opcionalmente con placas de montaje. Las placas están soldadas al bastidor de base y permiten al cliente instalar una ayuda de centrado en el carro para cambio de troqueles o moldes.

