



## Carro para el cambio de troqueles y moldes RWA 1600 con plataforma elevadora electrohidráulica, con mesa de cambio de troqueles y moldes, sin y con sistema Push-Pull, capacidad de carga máx. 1.600 kg



Carro para el cambio de troqueles y moldes RWA 1600

RWA 1600 con sistema Push-Pull

### Ventajas

- Transporte seguro y cuidadoso de troqueles y moldes pesados
- Ahorro de tiempo al cambiar troqueles y moldes
- Mesa de cambio integrada con reglas de bolas hidráulicas y sistema Push-Pull
- Seguridad elevada gracias a los listones de acoplamiento y reglas de bolas que se pueden bajar
- Protección contra la caída del troquel o molde gracias al regla delantero y los listones laterales insertados y asegurados
- Manejo fácil y centralizado mediante timón de desplazamiento multifuncional
- Indicador multifuncional en el timón de desplazamiento
- Tecnología del vehículo robusta
- Construcción modular con accionamiento estándar

### Aplicación

El carro para el cambio de troqueles y moldes RWA 1600 se utiliza para el transporte y el cambio de herramientas para moldeo por presión o troqueles, así como moldes de inyección o de fundición, hasta un peso de 1.600 kg.

### Descripción

El carro para el cambio de troqueles y moldes RWA 1600 es un carro elevador con accionamiento eléctrico equipado con dispositivos especiales para el transporte y el cambio seguros de troqueles y moldes.

La plataforma elevadora electrohidráulica está ejecutada como mesa de cambio con reglas de bolas hidráulicas integradas que facilitan la transferencia de los troqueles y moldes a la mesa de la prensa.

### Dispositivos de seguridad

Los listones delantero y laterales insertables en la mesa de cambio aseguran en todos los lados los troqueles y moldes transportados para evitar que se caigan.

Durante el transporte, el centro de gravedad de la carga debe estar posicionado en el centro y el dispositivo de elevación debe estar bajado. Durante el transporte, las bolas en la mesa de cambio están siempre bajadas y el troquel o molde está asegurado contra deslizamientos.

### Estación de acoplamiento de seguridad

Los listones de acoplamiento en la mesa de cambio (incluidos en el volumen de suministro) y en la mesa de la prensa (accesorio) garantizan el enclavamiento preciso del carro para el cambio de troqueles y moldes. La elevación de los insertos de bolas tiene lugar mediante el acoplamiento eficaz a la mesa de la prensa. En el proceso, el peso del troquel o molde se apoya en la mesa de la prensa.

### Ejecuciones

Los carros para el cambio de troqueles y moldes RWA 1600 están disponibles con 4, 6 u 8 reglas de bolas integradas. Opcionalmente, está disponible una ejecución con acoplamiento rápido para reglas de bolas o de rodillos externos.

### Ejecución con sistema Push-Pull

El sistema Push-Pull permite al usuario retraer y extender automáticamente el troquel o molde con solo pulsar un botón, sin tener que estar presente en la zona de peligro. En el proceso, los troqueles o moldes se mueven a 33 mm/s. El desplazamiento en marcha lenta permite posicionar con exactitud los troqueles o moldes en la mesa de la prensa.

Para poder cargar y descargar los troqueles o moldes mediante el sistema Push-Pull, es necesario equipar los troqueles o moldes con un gancho de arrastre de troquel (véase Accesorios en la página 4).

### Alimentación de energía

La alimentación de energía de la propulsión eléctrica, de la plataforma elevadora y de los reglas de bolas tiene lugar mediante una batería de 24 V CC y 240 Ah integrada.

Mediante el cargador de batería suministrado, esta batería puede cargarse por completo en 10 horas en caso de 230 V y en 12 horas en caso de 110 V.

### Manejo

El carro para el cambio de troqueles y moldes RWA se maneja por completo mediante el timón de desplazamiento multifuncional.

- Dirección mediante el timón
- Interruptor giratorio para el desplazamiento continuo y preciso (control de velocidad)
- Interruptor basculante para velocidad reducida
- Pulsador para el desplazamiento a velocidad reducida con el timón en posición vertical
- Palanca basculante para la elevación y bajada precisas de la plataforma elevadora
- Pulsador para elevar/bajar las bolas
- Palanca basculante para empujar los troqueles o moldes (opcional)
- Bocina e interruptor con llave
- Interruptor de seguridad para la corriente principal (parada de emergencia)

### Indicador multifuncional

para indicar

- estado de la batería y horas de funcionamiento
- intervalos de mantenimiento y mensajes de error

### Accesorios

véase página 4

### Equipamiento opcional bajo petición

véase página 5

# Carro para el cambio de troqueles y moldes RWA 1600 sin sistema Push-Pull

## Datos técnicos • Dimensiones

### Datos técnicos

<b>Peso máx. del troquel/molde Fg</b>	<b>[kg]</b>	<b>1600</b>
Tamaño de la plataforma, utilizable B x T*	[mm]	1150 x 780*
Rango de elevación	[mm]	250 – 1650
Carrera de los reglas de bolas	[mm]	2
Fuerza de elevación máx. / regla	[kN]	8,8
Cap. carga en centro de gravedad de la carga 400/650 mm	[kg]	1600/600
Distancia entre bolas	[mm]	76
Velocidad de desplazamiento máx.	[km/h]	5
Autonomía		aprox. 3 horas con carga plena
Peso en vacío	[kg]	1200

\* tamaños de plataforma y distancias entre bolas personalizados bajo petición

### Volumen de suministro:

- Carro de cambio con batería integrada
- Cargador de batería
- Sistema de llenado de batería Aquamatic Estación de llenado con bomba eléctrica para el llenado rápido de las baterías con agua.
- Plataforma de elevación con 4, 6 u 8 reglas de bolas integrados
- Regla de acoplamiento en la plataforma de elevación
- Regla delantero y listones laterales insertables
- Opción: Acoplamiento rápido para reglas de bolas externos

### Ejecución

	<b>RWA 1600/4</b>	<b>RWA 1600/6</b>	<b>RWA 1600/8</b>
Número de reglas de bolas (cada uno de 744 mm de longitud)	4	6	8
<b>Referencia</b>	<b>889131600</b>	<b>889131610</b>	<b>889131620</b>

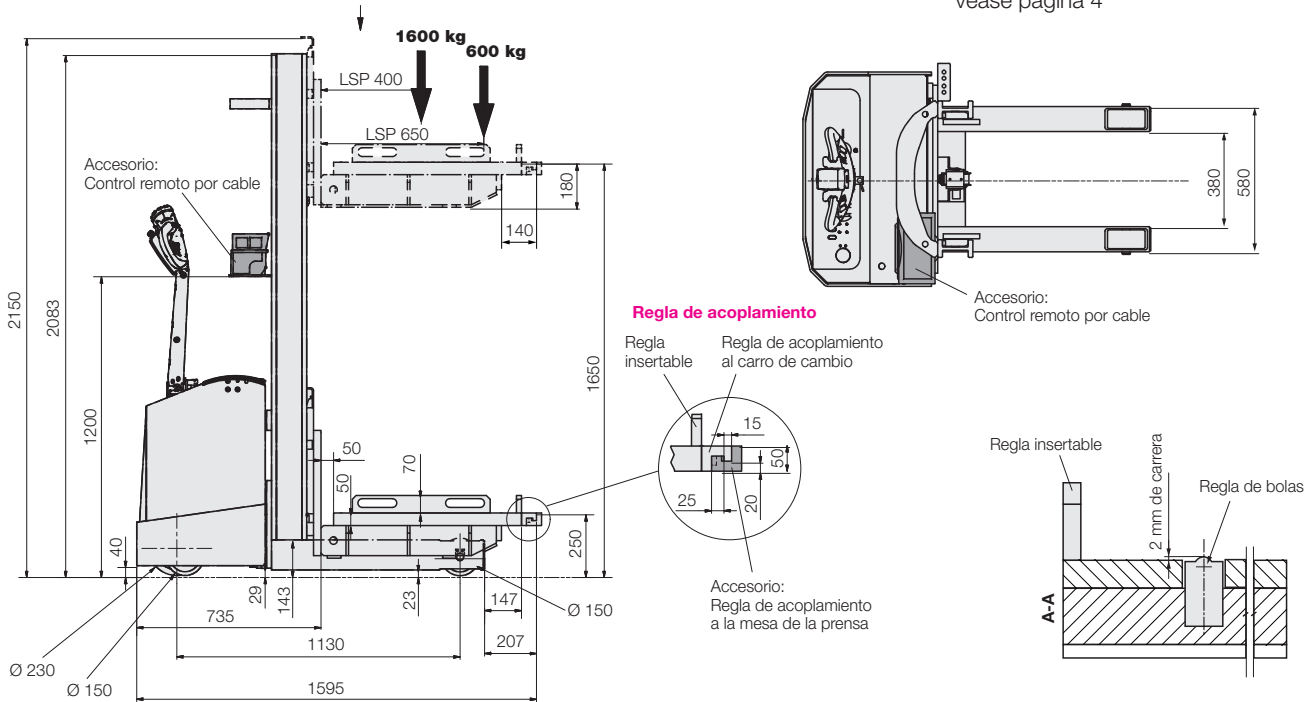
### Carro de cambio con acoplamiento rápido

<b>Referencia</b>	<b>889131601</b>	<b>889131611</b>	<b>889131621</b>
-------------------	------------------	------------------	------------------

### Ejecuciones según las especificaciones del cliente

- Listones de rodillos en lugar de reglas de bolas
  - Distancia entre bolas o rodillos personalizada
  - Dimensiones personalizadas de la plataforma elevadora
  - Control remoto por radio
- No dude en consultarnos.

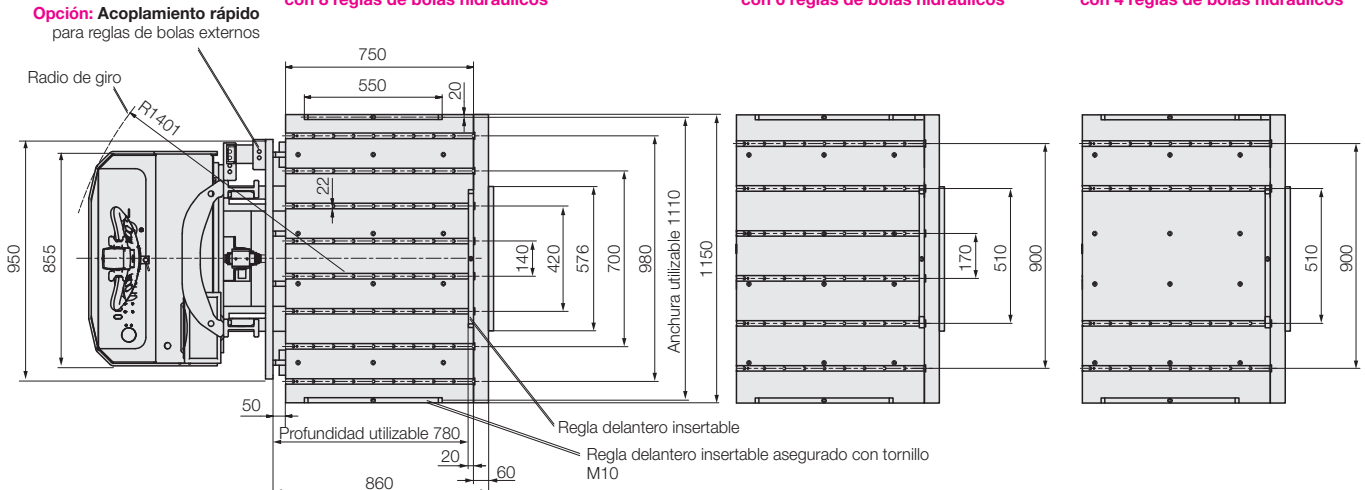
### Dimensiones



**RWA 1600 con 8 reglas de bolas hidráulicas**

**Plataforma con 6 reglas de bolas hidráulicas**

**Plataforma con 4 reglas de bolas hidráulicas**



# Carro para el cambio de troqueles y moldes RWA 1600 con sistema Push-Pull

## Datos técnicos • Dimensiones

### Datos técnicos

<b>Peso máx. del troquel/molde <math>F_g</math></b>	<b>[kg]</b>	<b>1600</b>
Tamaño de la plataforma, utilizable B x T*	[mm]	1150 x 925*
Rango de elevación	[mm]	250 – 1650
Carrera de los reglas de bolas	[mm]	2
Fuerza de elevación máx. / regla	[kN]	8,8
Cap. carga en centro de gravedad de la carga 310/560 mm	[kg]	1600/600
Distancia entre bolas	[mm]	76
Velocidad de desplazamiento máx.	[km/h]	5
Autonomía		aprox. 3 horas con carga plena
Peso en vacío	[kg]	1.350

\* tamaños de plataforma y distancias entre bolas personalizados bajo petición

### Ejecución

	RWA 1600/4	RWA 1600/6	RWA 1600/8
Número de reglas de bolas (cada uno de 744 mm de longitud)	4	6	8

### Referencia

88913 1640	88913 1660	88913 1680
------------	------------	------------

### Carro de cambio con acoplamiento rápido

Referencia	88913 1641	88913 1661	88913 1681
------------	------------	------------	------------

### Volumen de suministro:

- Carro de cambio con batería integrada
- Cargador de batería
- Sistema de llenado de batería Aquamatic Estación de llenado con bomba eléctrica para el llenado rápido de las baterías con agua.
- Plataforma de elevación con sistema Push-Pull y 4, 6 u 8 reglas de bolas integrados
- Regla de acoplamiento en la plataforma de elevación
- Regla delantero y listones laterales insertables
- Opción: Acoplamiento rápido para reglas de bolas externos

### Ejecuciones según las especificaciones del cliente

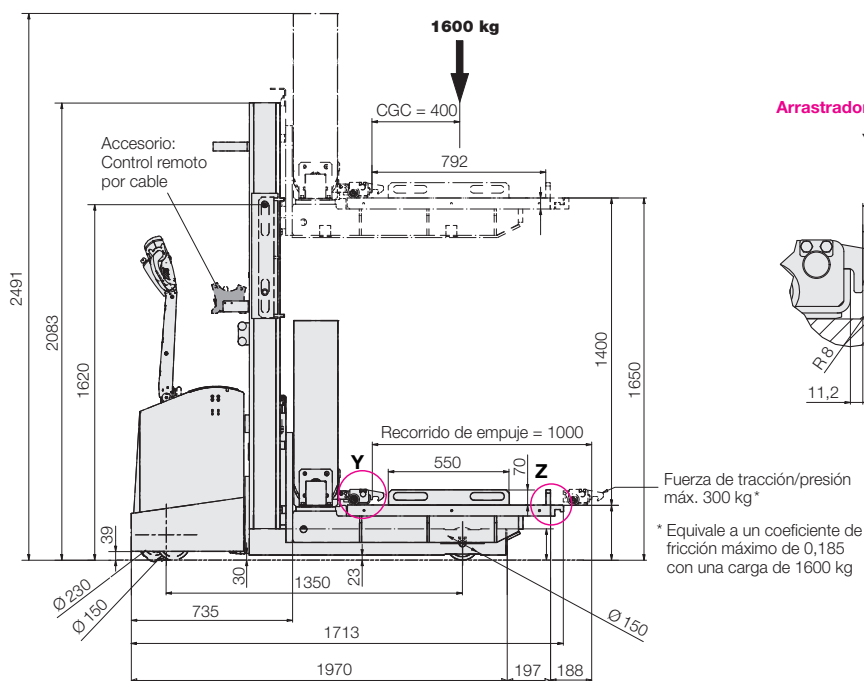
- Listones de rodillos en lugar de reglas de bolas
- Distancia entre bolas o rodillos personalizada
- Dimensiones personalizadas de la plataforma elevadora
- Control remoto por radio

No dude en consultarnos.

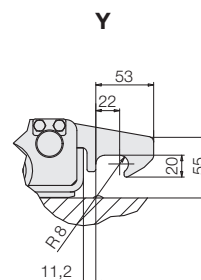
### Accesorios

véase página 4

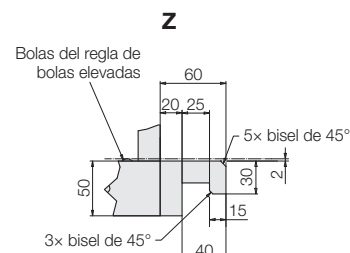
### Dimensiones



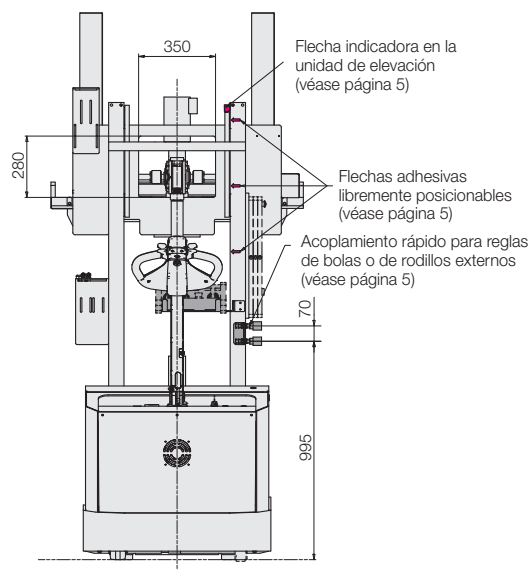
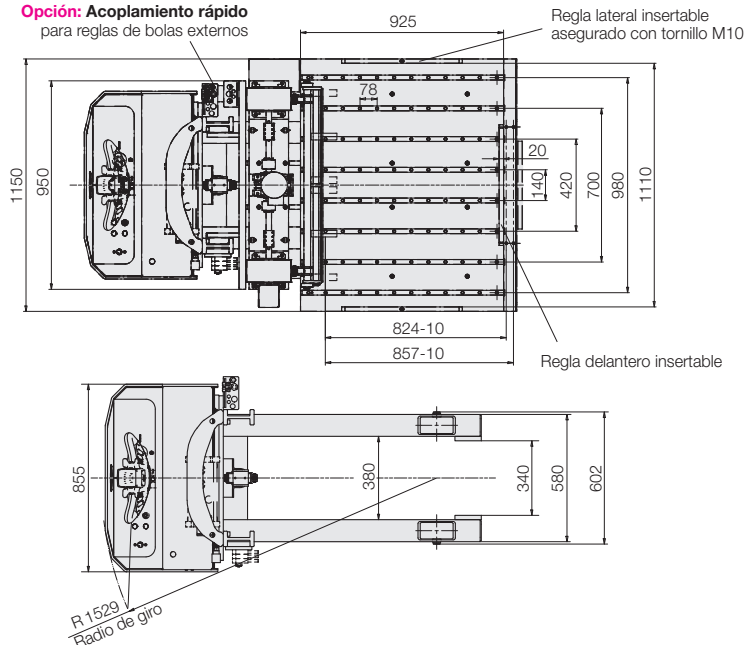
### Arrastrador de troquel



### Regla de acoplamiento



### Opción: Acoplamiento rápido para reglas de bolas externos



**Listones de acoplamiento**

Para alcanzar la altura de inserción exacta en la mesa de la prensa, la plataforma de elevación y la mesa de la prensa se equipan con listones de acoplamiento atornillables. El volumen de suministro incluye un regla de acoplamiento en el carro de cambio.

**Regla de acoplamiento**

para la fijación al carro de cambio  
L = 1150 mm

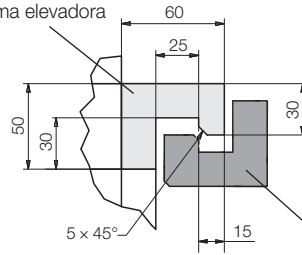
Referencia 88913 0022

**Listones de acoplamiento para otras máquinas/prensas**

para la fijación a la máquina/prensa  
L = 576 mm

Referencia 88913 0023

Regla de acoplamiento en la plataforma elevadora

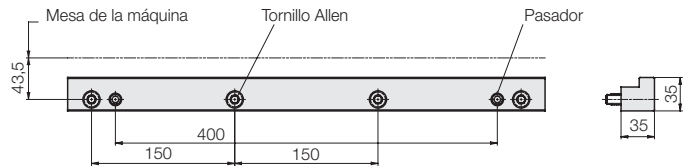


Listones de acoplamiento para máquina

**Regla de acoplamiento light**

Regla de acoplamiento simplificado para la fijación a la máquina/prensa  
L = 500 mm

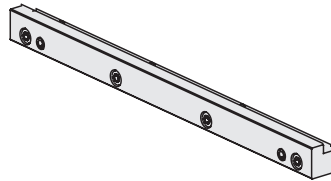
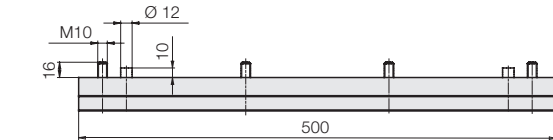
Referencia 78914 0003



**Chapa de protección para el regla de acoplamiento light**

protege la superficie de la máquina/prensa contra daños a la pintura al acoplar  
L = 500 mm

Bajo petición

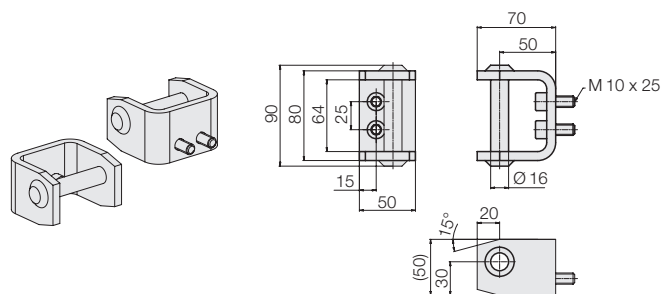


**Gancho de arrastre de troquel**

para arrastrador de troquel semiautomático

Para poder cargar y descargar los troqueles o moldes mediante el sistema Push-Pull, es necesario equipar los troqueles o moldes con un gancho de arrastre de troquel.

Referencia 7 1836 3000



**Cargadores de batería**

**E 230 G 24/25 B50FP**

Tiempo de carga: 10 h (con 240 Ah)  
Grado de protección: IP21

Referencia 88913 0025

**E 110/230 G24/22 B50-FPO-WR**

Tiempo de carga: 12 h (con 240 Ah)  
Grado de protección: IP21

Bajo petición



**E 110 G24/40 B25 FP-WR**

Tiempo de carga: 10 h  
Grado de protección: IP21

Bajo petición

### Control remoto

El carro para cambio de troqueles o moldes puede equiparse opcionalmente con un control remoto por cable o por radio adicional. Estos permiten manejar el carro para cambio de troqueles o moldes desde una distancia segura y ver mejor el punto de acoplamiento en situaciones de acoplamiento con mala visibilidad.

con las funciones:

- Elevar/bajar
- Marcha de avanzar/retroceso
- Avancar/retroceso de cadena (opcional)
- Elevar los listones hidráulicos
- Parada de emergencia

### Control remoto por cable

(Posición de montaje véase el dibujo en la página 2)



### Control remoto por radio



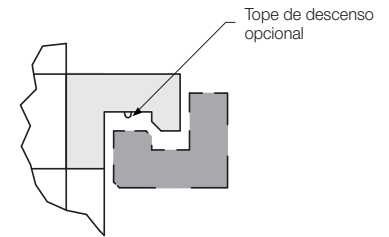
### Acoplamiento rápido para reglas de bolas o de rodillos externos

El carro para cambio de troqueles y moldes puede equiparse opcionalmente con un acoplamiento rápido en el circuito de control hidráulico (presión de servicio 80 bar) que permite el funcionamiento automático de los reglas de bolas o de rodillos hidráulicos en la mesa de la prensa.



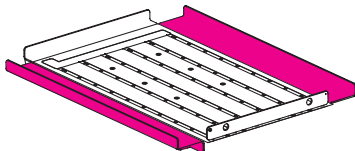
### Tope de descenso en el regla de acoplamiento

El regla de acoplamiento del carro de cambio de troqueles o moldes puede equiparse opcionalmente con un interruptor de banda. Este interruptor impide que continúe el descenso una vez completado el proceso de acoplamiento, y actúa como medida de seguridad adicional para prevenir el riesgo de daños en la prensa, el sistema de estanterías o el carro de cambio.



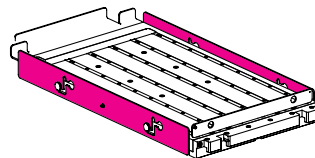
### Listones de seguridad para mesas de cambio

**Guía lateral de moldes y troqueles ensanchada** facilita el alojamiento centrado de moldes y troqueles con anchura extra



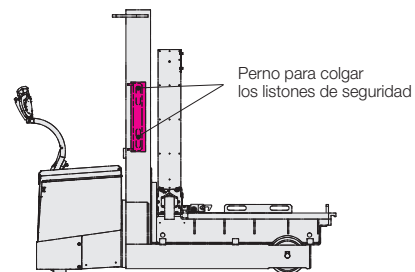
### Chapas delimitadoras laterales

pueden bajarse en caso de troqueles o moldes de mayor tamaño que la plataforma.



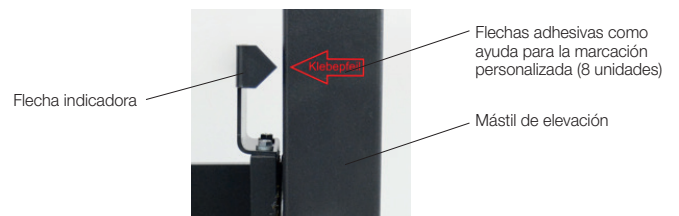
### Alojamiento para guardar los listones de seguridad insertables

El carro para cambio de troqueles y moldes puede equiparse opcionalmente con un alojamiento en el mástil de elevación para enganchar los listones de seguridad insertables. Para el transporte de moldes y troqueles con anchura extra, es posible retirar los listones insertables y engancharlos en el lateral del carro.



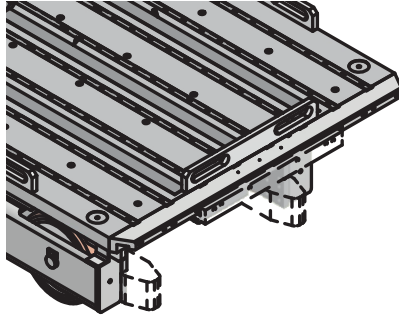
### Flechas indicadoras para marcaciones de posición

El carro para cambio de troqueles o moldes puede equiparse opcionalmente con una flecha indicadora. 8 flechas adhesivas para marcaciones de posición permiten marcar en el mástil de elevación alturas de cambio de troquel o molde personalizadas y reducir así el tiempo requerido para ajustar la altura.



### Placa de montaje soldada para instalar una ayuda de centrado

El carro para cambio de troqueles o moldes está disponible opcionalmente con placas de montaje. Las placas están soldadas al bastidor de base y permiten al cliente instalar una ayuda de centrado en el carro para cambio de troqueles o moldes.



(Fig. similar)

