

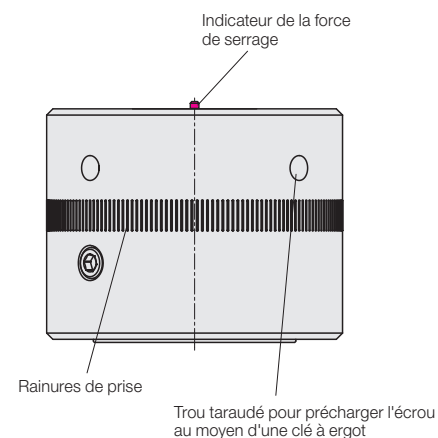


## Écrou de serrage, hydro-mécanique avec taraudage à passage direct et indication de la force de serrage



### Avantages

- Résistance aux températures jusqu'à 120 °C
- Serrage sûr avec un indication de la force de serrage
- Force de serrage élevée et moment de torsion faible
- Installation en retrofit possible
- l'écrou de serrage a un taraudage continu, ce qui donne une haute adaptabilité aux hauteurs variées des bords de serrage et aux tolérances
- Adaptation de la longueur de la tige n'est pas nécessaire
- Serrage et desserrage manuels simples
- Sans entretien
- Densité de force maximale dans des espaces limités



### Application

- Serrage et blocage d'outils sur la table et le coulisseau de presse
- Utilisation partout où une force de serrage maximale est exigée dans des espaces limités
- Utilisation partout où pas de groupe hydraulique est disponible

### Description

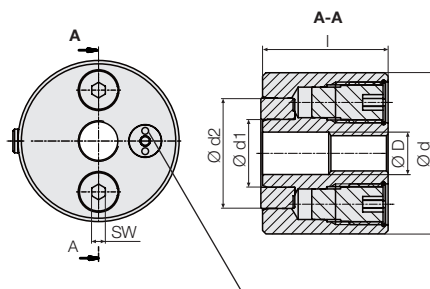
Une fois l'écrou de serrage positionné contre le bord de serrage, le coussin hydraulique intégré est préchargé en tournant le six pans creux. Un couple réduit est multiplié en une force de serrage élevée.

L'indicateur de la force de serrage fait saillie lorsque la force de serrage totale est atteinte.

Variation de température admissible  $\pm 20$  °C

Résistance aux températures jusqu'à maxi. 120 °C

### Écrou de serrage avec deux vis de serrage

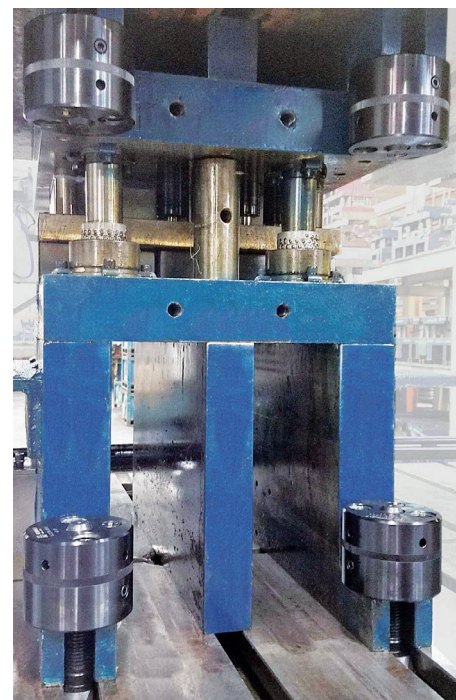


Sortie du témoin visuel de force de bridage lorsque la force de bridage nominale est atteinte :

**Types 2273 et 2274:** 2,0 mm

**Types 2275, 2276 et 2277:** 2,5 mm

### Exemple d'application



### Données techniques

Force de serrage	[kN]	15	30	60	100	100	150
Course* maxi.	[mm]	2	2	2	2	2	2
Couple de serrage	[Nm]	9	9	9	30	30	40
D		M 12	M 16	M 20	M 24	M 30	M 30
d	[mm]	47	56	70	95	108	112
d1	[mm]	20	25	30	40	48	50
d2	[mm]	33	37	50	65	70	80
SW	[mm]	6	6	8	8	8	10
l	[mm]	54	61	71	75	75	90
Poids	[kg]	0,7	1,0	2,0	3,7	4,8	6,1

**Écrou de serrage sans vis pour rainure en T avec indication de la force de serrage\*\***

Référence	822730002	822740002	822750002	822760002	822760005	822770002
-----------	-----------	-----------	-----------	-----------	-----------	-----------

\* Course lors d'un ajustage maximal des vis de serrage. Précharger l'écrou au moyen d'une clé à ergot avant d'utiliser la vis de serrage.

\*\* Une clé dynamométrique n'est pas nécessaire.

# Dimensions Données techniques

## Accessoires

### Vis pour rainure en T, séparée

pour rainure en T	[mm]	14	18	22	28	36
Filetage		M 12	M 16	M 20	M 24	M 30
Longueur	[mm]	160	160	200	250	250
Résistance		8.8	12.9	12.9	12.9	8.8
Poids	[kg]	0,16	0,29	0,58	1,1	1,8
<b>Référence</b>		<b>5700142</b>	<b>5700022</b>	<b>5700023</b>	<b>5700024</b>	<b>5700048</b>

### Station de parking pendant le changement des outils

Dispositif de fixation avec tasseaux d'écartement montés (sans bloc de connexion)	Référence	827531430	827531830	827532230	827532830	827533630
Largeur de la rainure en T k	[mm]	14	18	22	28	36
a	[mm]	65	70	72	85	90
<b>Dispositif de fixation séparé</b>	<b>Référence</b>	<b>2753140</b>	<b>2753180</b>	<b>2753220</b>	<b>2753280</b>	<b>2753360</b>

Versions spéciales sur demande

