



## Carro para cambio de troqueles RWA 2500/4000/6000 desplazable eléctricamente, con plataforma elevadora electrohidráulica, Sistema Push-Pull, capacidad de carga máx. 2.500, 4.000 o 6.000 kg



### Ventajas

- Transporte seguro y cuidadoso de troqueles y moldes pesados
- Ahorro de tiempo al cambiar troqueles y moldes
- Mesa de cambio integrada con reglas de bolas hidráulicas y sistema Push-Pull
- Seguridad elevada gracias a los listones de acoplamiento y las reglas de bolas que se pueden bajar
- Protección contra la caída del troquel o molde gracias al listón delantero y los listones laterales insertados y asegurados
- Manejo fácil y centralizado mediante timón de desplazamiento multifuncional
- Indicador multifuncional en el timón de desplazamiento
- Tecnología del vehículo robusta
- Construcción modular con accionamiento estándar

### Aplicación

Los carros para cambio de troqueles RWA 2500/4000/6000 se utilizan para el transporte y el cambio seguros de troqueles para moldeo por presión o troquelado, así como de moldes de inyección o de fundición.

### Descripción

El carro para el cambio de troqueles y moldes RWT es un carro elevador con accionamiento eléctrico equipado con dispositivos especiales para el transporte y el cambio seguros de troqueles y moldes.

La plataforma elevadora electrohidráulica está ejecutada como mesa de cambio con reglas de bolas hidráulicas integradas y un sistema Push-Pull, que posibilitan la transferencia automática de los troqueles y moldes a la mesa de la prensa.

### Dispositivos de seguridad

Los listones delantero y laterales insertables en la mesa de cambio aseguran en todos los lados los troqueles y moldes transportados para evitar que se caigan.

Durante el transporte, el centro de gravedad de la carga debe estar posicionado en el centro y el dispositivo de elevación debe estar bajado. Durante el transporte, las bolas en la mesa de cambio están siempre bajadas y el troquel o molde está asegurado contra deslizamientos.

### Estación de acoplamiento de seguridad

Los listones de acoplamiento en la mesa de cambio (incluidos en el volumen de suministro) y en la mesa de la prensa (accesorio) garantizan el enclavamiento preciso del carro para el cambio de troqueles y moldes. La elevación de los insertos de bolas tiene lugar mediante el acoplamiento eficaz a la mesa de la prensa.

### Ejecuciones

Los carros para el cambio de troqueles y moldes RWA están disponibles con capacidades de carga máxima de 2500, 4000 o 6000 kg y diversos equipamientos.

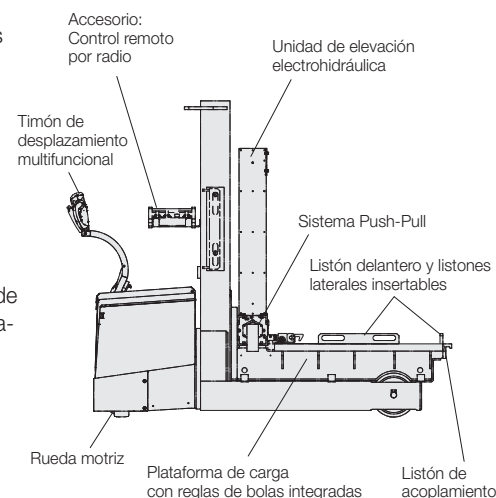
### Alimentación de energía

La alimentación de energía de la propulsión eléctrica, de la plataforma elevadora y de las reglas de bolas tiene lugar mediante una batería integrada de 24 V CC y 240 Ah (carro para 2,5 t) / 345 Ah (carro para 4-6 t).

Mediante el cargador de batería suministrado, esta batería puede cargarse por completo en 10 horas en caso de 230 V y en 12 horas en caso de 110 V.

### Sistema Push-Pull

El sistema Push-Pull integrado permite al usuario retraer y extender automáticamente el troquel o molde con solo pulsar un botón, sin tener que estar presente en la zona de peligro. En el proceso, los troqueles o moldes se mueven a 33 mm/s. El desplazamiento en marcha lenta permite posicionar con exactitud los troqueles o moldes en la mesa de la prensa. Para poder cargar y descargar los troqueles o moldes mediante el sistema Push-Pull, es necesario equipar los troqueles o moldes con un gancho de arrastre de troquel (véase Accesorios en la página 3).



### Manejo

El carro para el cambio de troqueles y moldes RWA se maneja por completo mediante el timón de desplazamiento multifuncional.

- Dirección mediante el timón
- Interruptor giratorio para el desplazamiento continuo y preciso (control de velocidad)
- Interruptor basculante para velocidad reducida
- Pulsador para el desplazamiento a velocidad reducida con el timón en posición vertical
- Palanca basculante para la elevación y bajada precisas de la plataforma elevadora
- Pulsador para elevar/bajar las bolas
- Palanca basculante para empujar los troqueles o moldes
- Bocina e interruptor con llave
- Interruptor de seguridad para la corriente principal (parada de emergencia)

### Indicador multifuncional

- para indicar
- estado de la batería y horas de funcionamiento
  - intervalos de mantenimiento y mensajes de error

### Accesorios

véase página 3

### Equipamiento opcional bajo petición

véase página 4

### Selección de productos

Posibilidades de configuración de un vistazo véase página 6

Datos técnicos

Peso máx. del troquel/molde $F_g$	[kg]	2.500	4.000	6.000
Tamaño de la plataforma, utilizable $B \times T$	[mm]	1360 x 935	1360 x 935	1480 x 1145
Mástil de elevación		S5	S6	S8
Rango de elevación	[mm]	500–1850	500–1850	550–1850
Carrera de las reglas de bolas	[mm]	2	2	2
Fuerza de elevación máx./regla	[kN]	16,5	16,5	16,5
Capacidad de carga en el centro de gravedad de la carga	[kg]	2500	4000	6000
Centro de gravedad de la carga CGC	[mm]	400–600	400–575	500–750
Longitud del bastidor de base I1	[mm]	2214	2240	2511
Longitud al sistema Push-Pull I2	[mm]	1350	1375	1437
Longitud al mástil de elevación I3	[mm]	955	981	1042
Altura constructiva h1	[mm]	2160	2160	2532
Altura de elevación h2	[mm]	3185	3185	2860
Altura mín. plataforma h3	[mm]	500	500	550
Altura libre sobre el suelo h4	[mm]	45	45	52
Anchura de la plataforma b	[mm]	1400	1400	1520
Profundidad de la plataforma t	[mm]	1150	1150	1360
Ancho de vía s	[mm]	901	901	1100
Recorrido de empuje w	[mm]	1400	1400	1500
Fuerza de tracción/presión F	[N]	2500	4000	6000
Diámetro de rueda D	[mm]	250	300	200
Velocidad de desplazamiento máx.	[km/h]	5	5	5
Autonomía a plena carga con batería de 240 Ah	[h]	aprox. 2,5	aprox. 2	aprox. 1,5
con batería de 345 Ah	[h]		aprox. 3,5	aprox. 3
Peso en vacío*	[kg]	aprox. 2250	aprox. 2350	aprox. 2600
<b>Referencia</b>		<b>889132500</b>	<b>889134000</b>	<b>889136000</b>

Volumen de suministro

- Carro de cambio con batería integrada
- Cargador de batería
- Sistema de llenado de batería Aquamatic Estación de llenado con bomba eléctrica para el llenado rápido de las baterías con agua.
- Plataforma de elevación con sistema Push-Pull y 6 reglas de bolas integradas
- Listón de acoplamiento en la plataforma de elevación
- Listones laterales y listón delantero insertables

Ejecuciones según las especificaciones del cliente

- Reglas de rodillos en lugar de reglas de bolas
- 8 reglas de rodillos o de bolas integradas
- Distancia entre bolas o rodillos personalizada
- Dimensiones personalizadas de la plataforma elevadora

No dude en consultarnos.

Accesorios

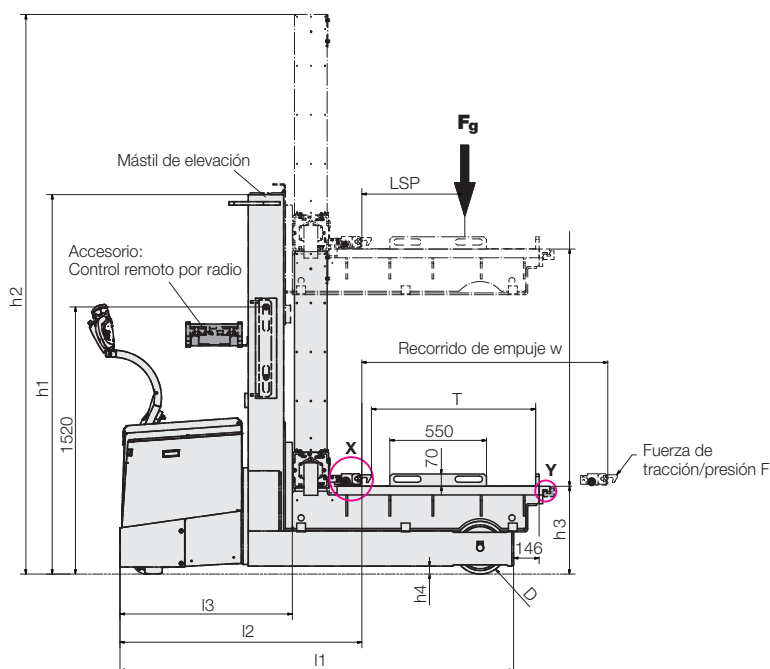
véase página 3

Equipamiento opcional

véase página 4

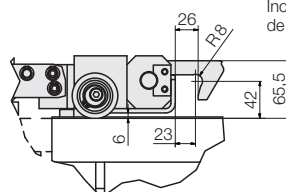
\* El peso en vacío depende de la batería (versión para 2,5 t con batería de 240 Ah, versiones para 4/6 t con batería de 345 Ah)

Dimensiones



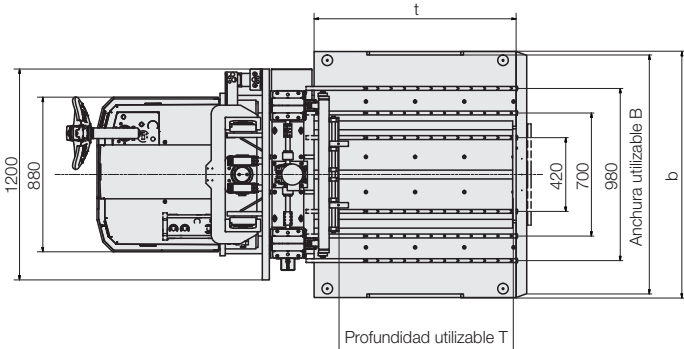
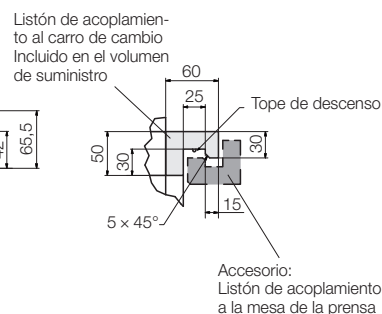
Arrastrador de troquel

X (1:2)

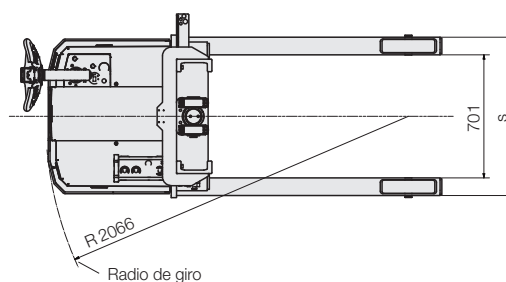


Listón de acoplamiento

Y (1:2)



Sin unidad de elevación



## Listones de acoplamiento

Para alcanzar la altura de inserción exacta en la mesa de la prensa, la plataforma de elevación y la mesa de la prensa se equipan con listones de acoplamiento atornillables. El volumen de suministro incluye un listón de acoplamiento en el carro de cambio.

### Listón de acoplamiento

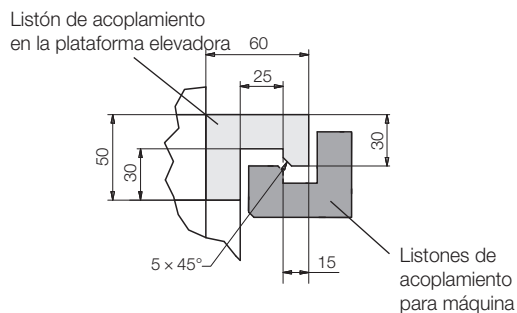
para la fijación al carro de cambio  
L = 1150 mm

Referencia 889130022

### Listones de acoplamiento para otras máquinas/prensas

para la fijación a la máquina/prensa  
L = 576 mm

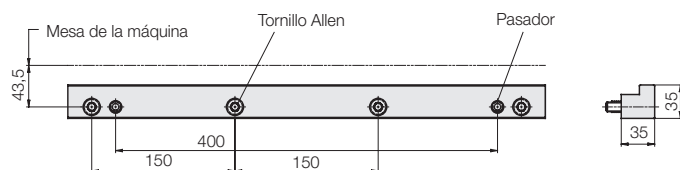
Referencia 889130023



### Listón de acoplamiento «light»

Listón de acoplamiento simplificado para la fijación a la máquina/prensa  
L = 500 mm

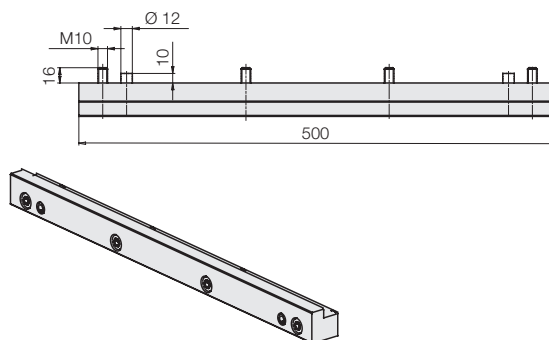
Referencia 789140003



### Chapa de protección para el listón de acoplamiento «light»

protege la superficie de la máquina/prensa contra daños a la pintura al acoplar  
L = 500 mm

Bajo petición

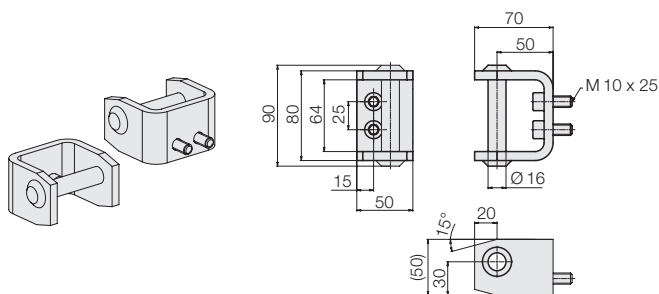


## Gancho de arrastre de troquel

para arrastrador de troquel semiautomático

Para poder cargar y descargar los troqueles o moldes mediante el sistema Push-Pull, es necesario equipar los troqueles o moldes con un gancho de arrastre de troquel.

Referencia 718363000



## Cargadores de batería

### E 230 G 24/25 B50FP

Tiempo de carga: 10 h (con 240 Ah)  
Grado de protección: IP21

Referencia 889130025

### E 110/230 G24/22 B50-FPO-WR

Tiempo de carga: 12 h (con 240 Ah)  
Grado de protección: IP21

Bajo petición

### E 230 G24/35 B50 FP

Tiempo de carga: 10 h (con 345 Ah)  
Grado de protección: IP21

Bajo petición

### E 110 G24/40 B525 FP-WR

Tiempo de carga: 10 h  
Grado de protección: IP21

Bajo petición



### Control remoto

El carro para cambio de troqueles o moldes puede equiparse opcionalmente con un control remoto por cable o por radio adicional. Estos permiten manejar el carro para cambio de troqueles o moldes desde una distancia segura y ver mejor el punto de acoplamiento en situaciones de acoplamiento con mala visibilidad.

con las funciones:

- Elevar/bajar
- Marcha de avance/retroceso
- Avance/retroceso de cadena (opcional)
- Elevar las reglas hidráulicas
- Parada de emergencia

### Control remoto por cable

(Posición de montaje véase el dibujo en la página 2)



### Control remoto por radio



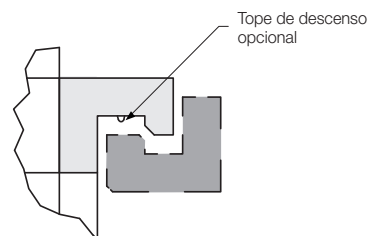
### Acoplamiento rápido para reglas de bolas o de rodillos externas

El carro para cambio de troqueles y moldes puede equiparse opcionalmente con un circuito de mando hidráulico adicional con acoplamiento rápido (presión de servicio 80 bar) que permite el funcionamiento automático de las reglas de bolas o de rodillos hidráulicos en la mesa de la prensa.



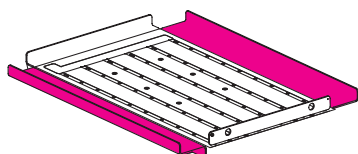
### Tope de descenso en el listón de acoplamiento

El listón de acoplamiento del carro de cambio de troqueles o moldes puede equiparse opcionalmente con un interruptor de banda. Este interruptor impide que continúe el descenso una vez completado el proceso de acoplamiento, y actúa como medida de seguridad adicional para prevenir el riesgo de daños en la prensa, el sistema de estanterías o el carro de cambio.

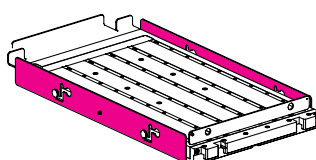


### Listones de seguridad para mesas de cambio

**Guía lateral de moldes y troqueles ensanchada** facilita el alojamiento centrado de moldes y troqueles con anchura extra

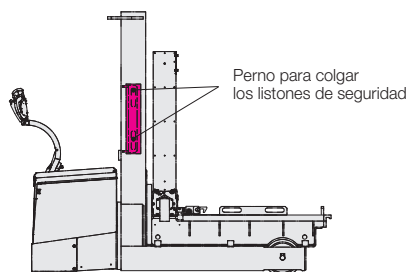


**Chapas delimitadoras laterales** pueden bajarse en caso de troqueles o moldes de mayor tamaño que la plataforma.



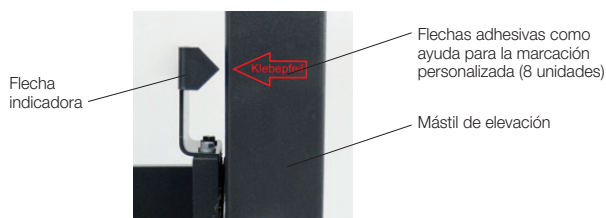
### Alojamiento para guardar los listones de seguridad insertables

El carro para cambio de troqueles y moldes puede equiparse opcionalmente con un alojamiento en el mástil de elevación para enganchar los listones de seguridad insertables. Para el transporte de moldes y troqueles con anchura extra, es posible retirar los listones insertables y engancharlos en el lateral del carro.



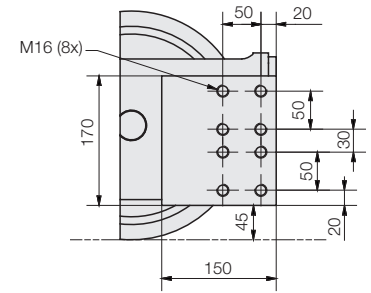
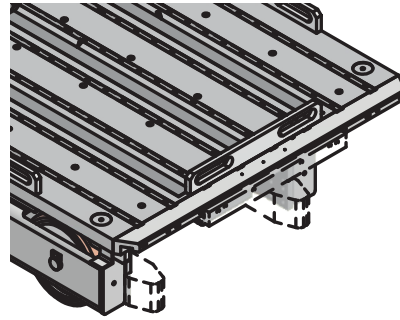
### Flechas indicadoras para marcaciones de posición

El carro para cambio de troqueles o moldes puede equiparse opcionalmente con una flecha indicadora. 8 flechas adhesivas para marcaciones de posición permiten marcar en el mástil de elevación alturas de cambio de troquel o molde personalizadas y reducir así el tiempo requerido para ajustar la altura.



### Placa de montaje soldada para instalar una ayuda de centrado

El carro para cambio de troqueles o moldes está disponible opcionalmente con placas de montaje. Las placas están soldadas al bastidor de base y permiten al cliente instalar una ayuda de centrado en el carro para cambio de troqueles o moldes.



## Selección de productos

---

### Posibilidades de configuración

Puede seleccionar fácilmente usted mismo la variante y el equipamiento deseados del carro de cambio:

#### Carro de cambio

RWA 2500

RWA 4000

RWA 6000

#### Equipamiento

**Listones de acoplamiento** para otras máquinas/prensas **Cantidad deseada:** \_\_\_\_\_

**Listones de acoplamiento en versión «light»** para otras máquinas/prensas **Cantidad deseada:** \_\_\_\_\_

**Chapa de protección para listones de acoplamiento**

**Gancho de arrastre del troquel**

**Control remoto por cable**

**Control remoto por radio**

**Acoplamiento rápido para reglas de bolas/rodillos externas**

**Tope de descenso en el listón de acoplamiento del carro de cambio**

**Guía lateral de moldes y troqueles ensanchada**

**Chapas delimitadoras laterales**

**Alojamiento** para guardar los listones de seguridad insertables

**Flechas indicadoras** para marcaciones de posición

**Placa de montaje soldada** para una ayuda de centrado del cliente