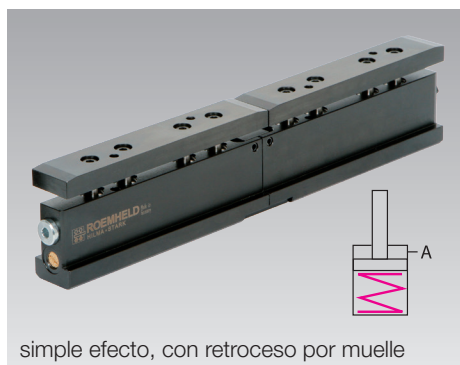


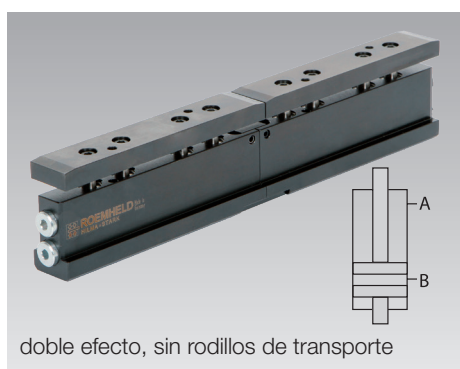


Reglas de sujeción de doble T

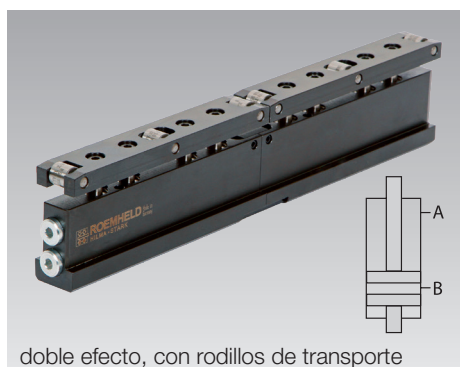
simple o doble efecto, presión máx. de servicio 400 bar



simple efecto, con retroceso por muelle



doble efecto, sin rodillos de transporte

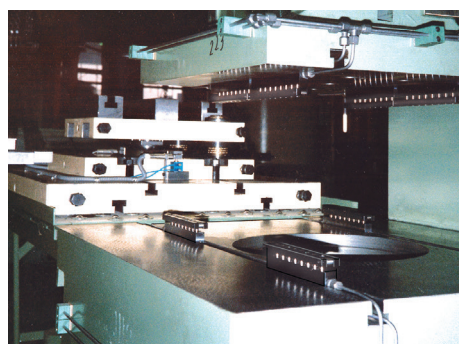


doble efecto, con rodillos de transporte

Aplicación

- para el bloqueo de troqueles, moldes y estampas en la mesa inferior y la mesa superior
- en condiciones de espacio limitado

Ejemplo de aplicación



Reglas de sujeción de doble T en la mesa inferior y en la mesa superior de la prensa

Ventajas

- se puede utilizar toda la superficie de sujeción
- ningún canto molesto
- fácil montaje posterior con reducidos costes de montaje
- transmisión homogénea ideal de la fuerza

Regla de sujeción de doble T, simple efecto, con retroceso por muelle, sin rodillos de transporte

Para la utilización en la mesa superior de la prensa, pero también adecuada para la mesa inferior. La regla de doble T se monta deslizándose dentro de las ranuras en T de la mesa superior o de la mesa inferior, en cualquier posición. La posición se asegura manualmente mediante tornillos de apriete en el fondo de la ranura. De acuerdo con la disposición en doble T, son necesarias ranuras en T tanto en la mesa superior o en la mesa inferior, como en el troquel. La fuerza de sujeción se forma aplicando a los pistones un medio de presión y el retroceso de los pistones mediante fuerza de muelle.

Regla de sujeción de doble T, doble efecto, sin rodillos de transporte

Para la utilización en la mesa superior de la prensa, pero también adecuada para la mesa inferior. El montaje de la regla de doble T y la formación de la fuerza de sujeción tal como se ha descrito anteriormente, pero con un circuito de bloqueo adicional para el desbloqueo.

Regla de sujeción de doble T, doble efecto, con rodillos de transporte para elevar y bloquear, preferentemente para ser utilizada en la mesa inferior.

Montaje y funcionamiento tal como se ha descrito anteriormente, pero equipada adicionalmente con rodillos de transporte.

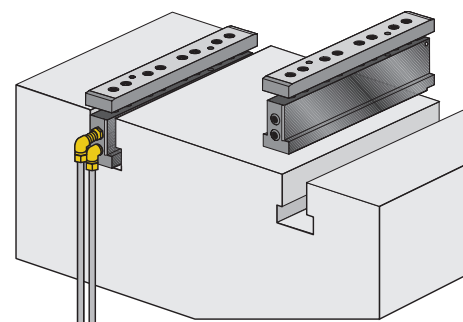
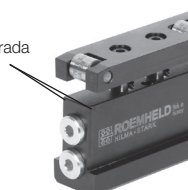
Un pistón de doble efecto realiza la elevación de los rodillos de transporte y, a continuación, a través de un segundo circuito, el bloqueo del troquel. El troquel depositado sobre los rodillos de transporte no establece ningún contacto con la placa de la mesa antes del bloqueo y, por lo tanto, puede ser desplazado linealmente y colocado sin esfuerzo.

Elevar, transportar, posicionar y bloquear con un solo elemento.

Chaflán de entrada

Si los útiles [troqueles, moldes etc.] están ligeramente desplazados lateralmente al introducirlos en la máquina, las reglas de sujeción de doble T están protegidas contra los daños por chaflanes en el lado de conexión.

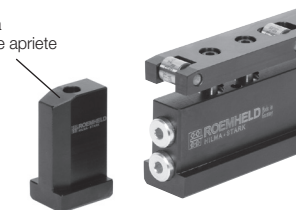
Chaflanes de entrada



Accesorio - Regla de guía

Si el desplazamiento lateral de los útiles es mayor [hasta 1,5 mm], o si los útiles no son insertados en el lado de conexión de las reglas de sujeción de doble T, recomendamos reglas de guía separadas. Éstas se fijan con tornillos de apriete en la ranura en T. Sobre demanda, ejecuciones especiales de la regla de guía [p. ej. con conexiones hidráulicas para el lado de conexión].

Regla de guía con tornillo de apriete



Regla de guía

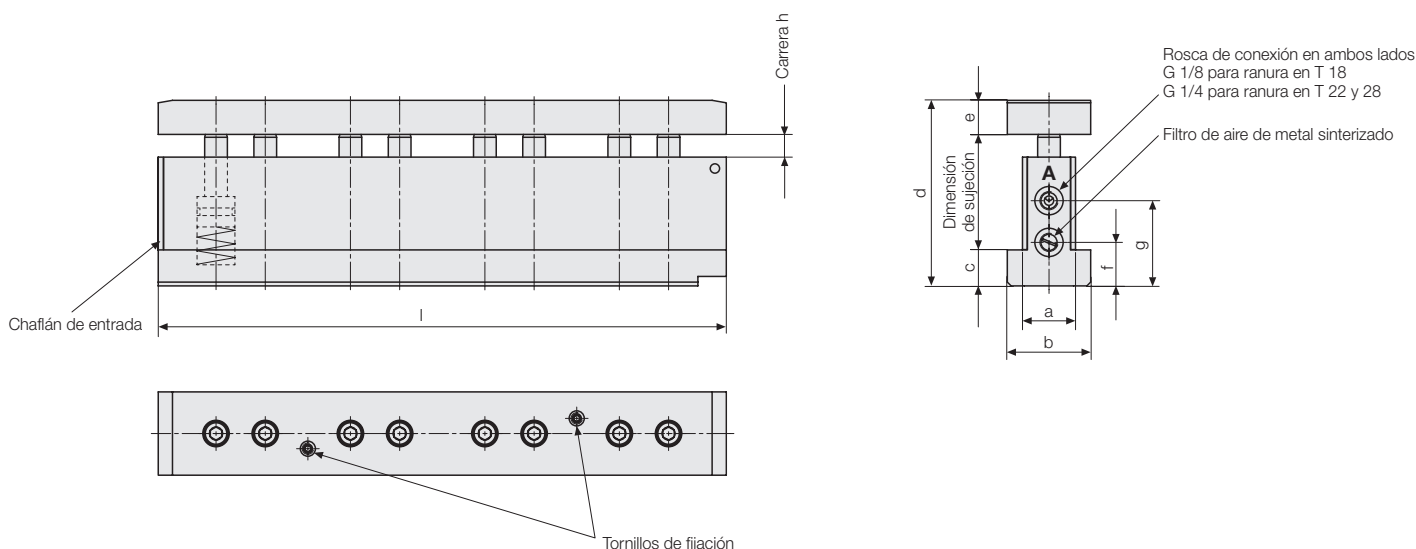
- para ranura en T 18
- para ranura en T 22
- para ranura en T 28

Referencia

- 7 18320015**
- 7 18320016**
- 7 18320017**

Reglas de sujeción de doble T

simple efecto, con retroceso por muelle • sin rodillos de transporte



Ranura a	[mm]	18	22	28
b	[mm]	28	35	44
c	[mm]	11,5	15,0	19,0
d mín.	[mm]	55	70	89
d máx.	[mm]	63	80	101
e	[mm]	11	15	18
g	[mm]	30,5	41,0	46,0
Dimensión de sujeción	[mm]	33,5 +6	41,0 +8	53,0 +10
Carrera h*	[mm]	8	10	12
Presión máx. de servicio	[bar]	400	400	400

Instrucciones importantes

Las reglas de sujeción de doble T se componen de forma constructiva de segmentos individuales. En el bloqueo o desbloqueo se debe prestar atención a que haya una superposición de >90 % de la longitud del segmento.

Longitudes de segmento:
 Ranura en T 18 \triangleq 150 mm
 Ranura en T 22 \triangleq 300 mm
 Ranura en T 28 \triangleq 300 mm

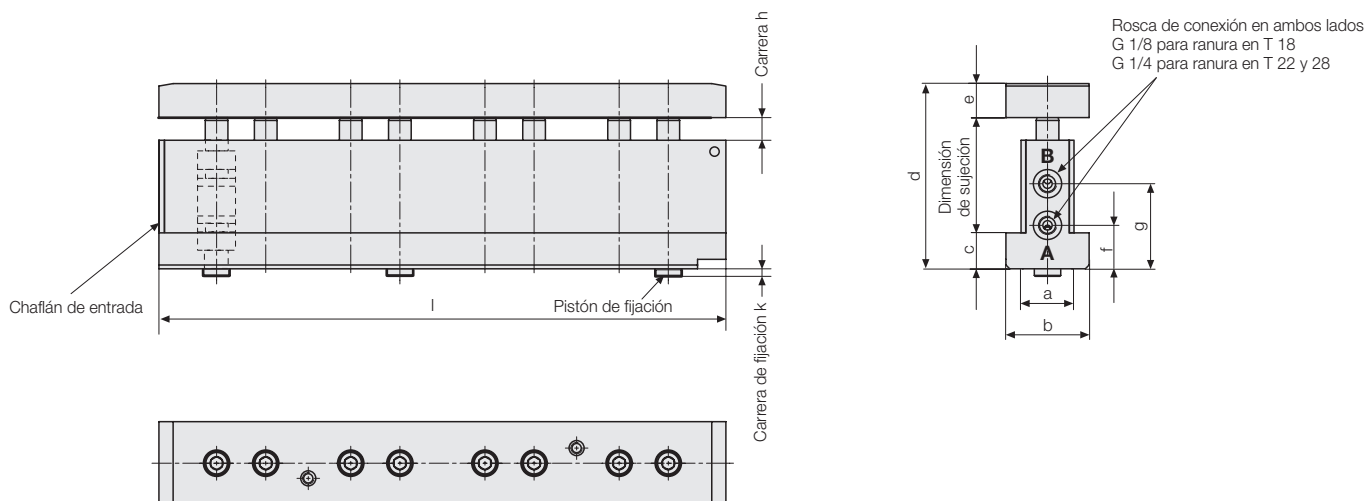
* Reducción de la carrera sobre demanda

Ranura en T a [mm]	Longitud l* [mm]	Fuerza de sujeción a 400 bar [kN]	Consumo de aceite [cm ³] Bloquear	Referencia
18	150	16,6	3,3	8 1832 1810**
18	300	33,2	6,6	8 1832 1812
18	450	49,8	9,9	8 1832 1814
18	600	66,4	13,2	8 1832 1816
18	750	83,0	16,6	8 1832 1818
22	300	39,2	3,3	8 1832 2210**
22	600	78,4	19,6	8 1832 2212
22	900	117,6	29,4	8 1832 2214
22	1200	156,8	39,2	8 1832 2216
22	1500	196,0	49,0	8 1832 2218
28	300	64,0	19,3	8 1832 2810**
28	600	128,0	38,6	8 1832 2812
28	900	192,0	57,9	8 1832 2814
28	1200	256,0	77,2	8 1832 2816
28	1500	320,0	96,5	8 1832 2818

* Longitudes intermedias y mayores sobre demanda

** Rosca de conexión de un lado

Reglas de sujeción de doble T doble efecto • sin rodillos de transporte



Ranura a	[mm]	18	22	28
b	[mm]	28	35	44
c	[mm]	11,5	15,0	19,0
d mín.	[mm]	55	70	89
d máx.	[mm]	63	80	101
e	[mm]	11	15	18
f	[mm]	13,5	18,0	23,0
g	[mm]	30,5	41,0	46,0
Dimensión de sujeción	[mm]	33,5+6	41,0+8	53,0+10
Carrera h*	[mm]	8	10	12
Carrera de fijación k**	[mm]	2,5	3,0	4,0
Presión máx. de servicio	[bar]	400	400	400

Instrucciones importantes

Las reglas de sujeción de doble T se componen de forma constructiva de segmentos individuales. En el bloqueo o desbloqueo se debe prestar atención a que haya una superposición de >90 % de la longitud del segmento.

Longitudes de segmento:
 Ranura en T 18 \triangleq 150 mm
 Ranura en T 22 \triangleq 300 mm
 Ranura en T 28 \triangleq 300 mm

* Reducción de la carrera sobre demanda

** Tornillo de fijación (véase regla de sujeción de doble T, simple efecto) en lugar de pistón de fijación, sobre demanda

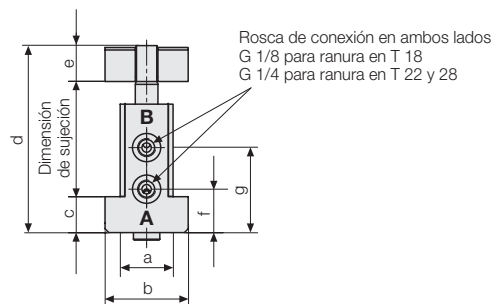
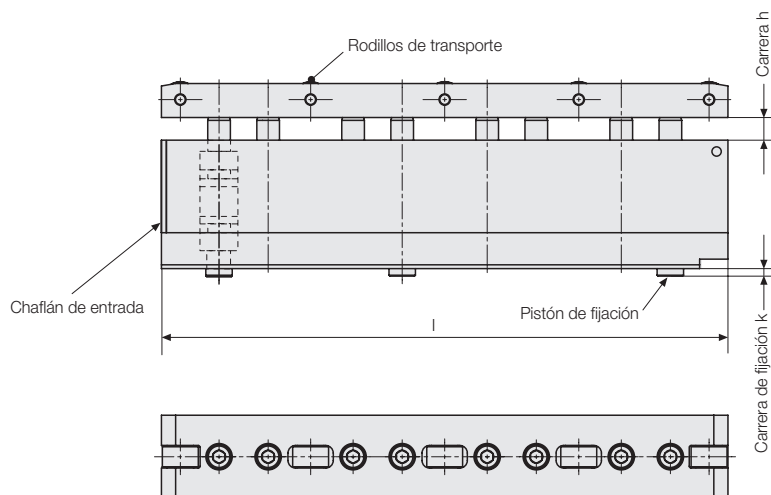
Ranura en T a [mm]	Longitud l* [mm]	Fuerza de sujeción a 400 bar [kN]	Consumo de aceite [cm ³]		Referencia
			Blocar	Desbloquear	
18	150	16,6	3,3	5,7	8 1832 1820**
18	300	33,2	6,6	11,4	8 1832 1822
18	450	49,8	9,9	17,1	8 1832 1824
18	600	66,4	13,3	22,8	8 1832 1826
18	750	83,0	16,6	28,5	8 1832 1828
22	300	39,2	9,8	18,5	8 1832 2220**
22	600	78,4	19,6	37	8 1832 2222
22	900	117,6	29,4	55,5	8 1832 2224
22	1200	156,8	39,2	74	8 1832 2226
22	1500	196,0	49,0	92,5	8 1832 2228
28	300	64,0	19,3	34	8 1832 2820**
28	600	128,0	38,6	67,9	8 1832 2822
28	900	192,0	57,9	101,8	8 1832 2824
28	1200	256,0	77,2	135,8	8 1832 2826
28	1500	320,0	96,5	169,7	8 1832 2828

* Longitudes intermedias y mayores sobre demanda

** Rosca de conexión de un lado

Reglas de sujeción de doble T

doble efecto • con rodillos de transporte • para elevar y bloquear



Ranura a	[mm]	18	22	28
b	[mm]	28	35	44
c	[mm]	11,5	15,0	19,0
d mín.	[mm]	56	71	90
d máx.	[mm]	64	81	102
e	[mm]	12	16	19
f	[mm]	13,5	18,0	23,0
g	[mm]	30,5	41,0	46,0
Dimensión de sujeción	[mm]	33,5+6	41,0+8	53,0+10
Carrera h*	[mm]	8	10	12
Carrera de fijación k**	[mm]	2,5	3,0	4,0
Presión máx. de servicio	[bar]	400	400	400

Instrucciones importantes

Las reglas de sujeción de doble T se componen de forma constructiva de segmentos individuales. En el bloqueo o desbloqueo se debe prestar atención a que haya una superposición de >90 % de la longitud del segmento.

Longitudes de segmento:
 Ranura en T 18 \triangleq 150 mm
 Ranura en T 22 \triangleq 300 mm
 Ranura en T 28 \triangleq 300 mm

* Reducción de la carrera sobre demanda

Ranura en T a [mm]	Longitud l* [mm]	Carga a 400 bar [kN]	Fuerza de sujeción a 400 bar [kN]	Número de rodillos de transporte	Consumo de aceite [cm ³]		Referencia
					Bloquear	Desbloquear	
18	150	9	16,6	3	3,3	5,7	8 1832 1830**
18	300	18	33,2	6	6,6	11,4	8 1832 1832
18	450	27	49,8	9	9,9	17,1	8 1832 1834
18	600	36	66,4	12	13,3	22,8	8 1832 1836
18	750	45	83,0	15	16,6	28,5	8 1832 1838
22	300	32	39,2	5	9,8	18,5	8 1832 2230**
22	600	64	78,4	10	19,6	37	8 1832 2232
22	900	96	117,6	15	29,4	55,5	8 1832 2234
22	1200	128	156,8	20	39,2	74	8 1832 2236
22	1500	160	196,0	25	49,0	92,5	8 1832 2238
28	300	37,5	64,0	5	19,3	34	8 1832 2830**
28	600	75,0	128,0	10	38,6	67,9	8 1832 2832
28	900	112,5	192,0	15	57,9	101,8	8 1832 2834
28	1200	150,0	256,0	20	77,2	135,8	8 1832 2836
28	1500	187,5	320,0	25	96,5	169,7	8 1832 2838

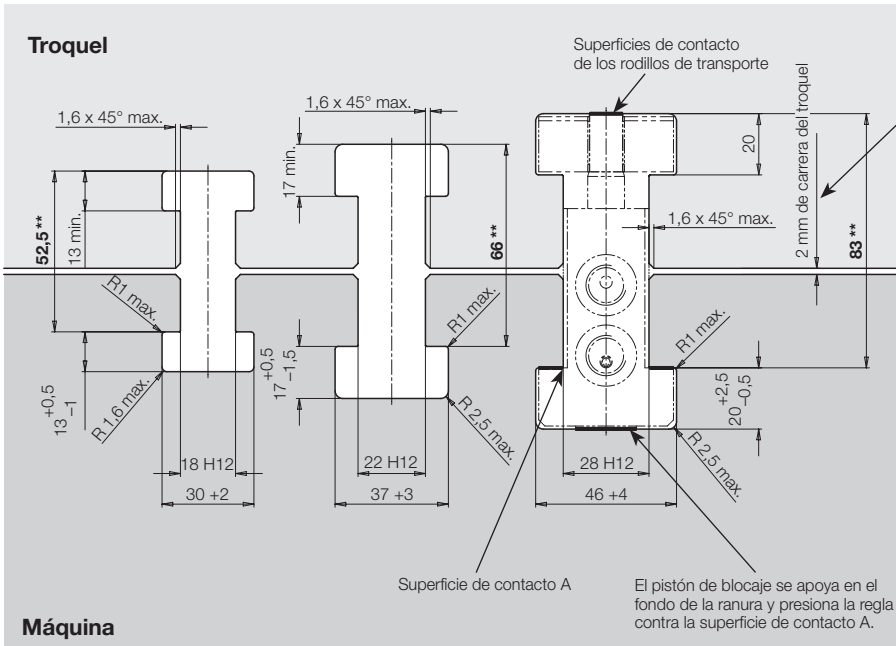
* Longitudes intermedias y mayores sobre demanda

** Rosca de conexión de un lado

Dimensiones para reglas de sujeción de doble T

Representación: Troquel en estado elevado

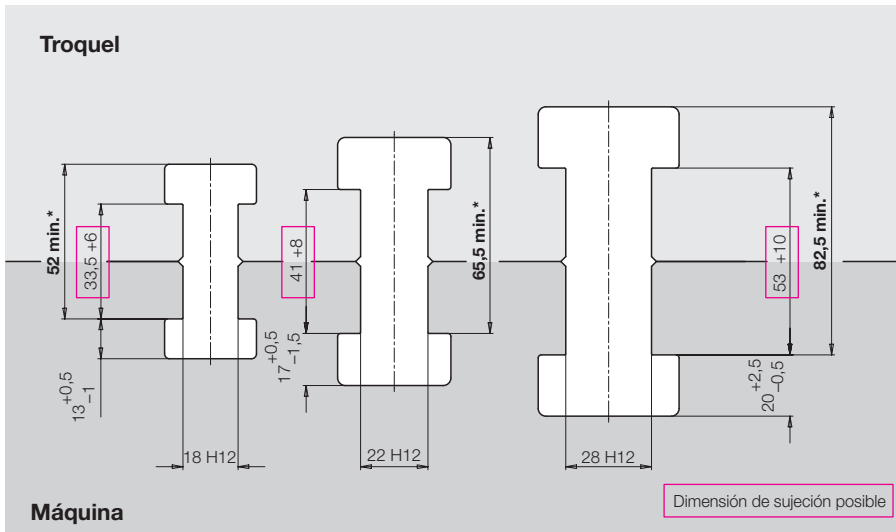
(Elevado por la regla de sujeción de doble T con rodillos de transporte o reglas de rodillos o de bolas externas)



Nota:
La carrera del troquel de 2 mm es ejemplar (por ejemplo, para una carrera mayor del troquel, reduzca la profundidad de la ranura en consecuencia).

** Dimensión de las reglas de sujeción de doble T con rodillos de transporte en estado elevado o desbloqueado (= d máx. - c)

Representación: Troquel en estado de bloqueo



* Dimensión mínima de la ranura al utilizar reglas de sujeción de doble T sin rodillos de transporte - altura en estado desbloqueado +0,5 mm (= d máx. - c + 0,5)

Las ranuras en T se basan en el DIN 650.

