



## Vérins à piston creux

### simple effet, sans rappel par ressort

### pression de fonctionnement maxi. 400 bars

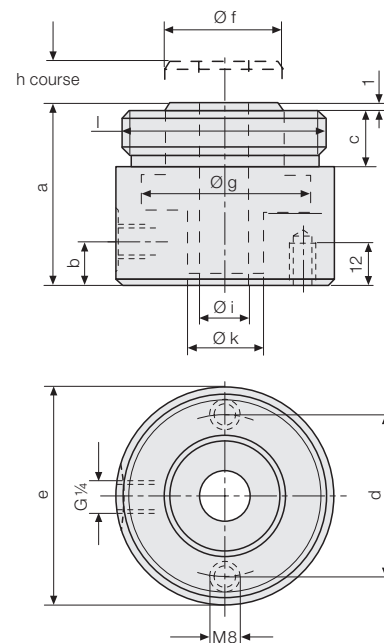


#### Avantages

- Construction compacte et plate
- Course du piston sans à-coups
- Course limitée même avec pression de fonctionnement maxi.
- Installation en retrofit possible
- Transmission de force idéale

#### Description

Peut être enfiché, vissé ou flasqué dans toutes les positions. La force de serrage est générée en appliquant la pression au piston. Le piston se rétracte actionné par une force extérieure. Le piston est pourvu d'un alésage traversant, il est trempé et rectifié. Le corps du vérin à piston creux est fabriqué en acier de traitement, la surface est brunie.



#### Application

Les vérins à piston creux sont utilisés pour le serrage et le blocage d'outils sur presses ou sur machines, en combinaison avec des tiges de traction, des vis ou des tiges filetées.

#### Groupes hydrauliques

voir groupe de produits 7

#### Accessoires

voir groupe de produits 11

#### Données techniques

Pression de fonctionnement maxi. 400 bars

Force de serrage à 100 bars	[kN]	8,7	13,5	21	34,3
Force de serrage à 400 bars	[kN]	34,8	54	84	137,2
Course h	[mm]	12	12	15	15
Force de rappel du piston	[kN]	0,18	0,27	0,42	0,70
Surface de piston	[cm <sup>2</sup> ]	8,7	13,5	21	34,3
Consommation d'huile/1 mm de course	[cm <sup>3</sup> ]	0,9	1,4	2,1	3,5
a	[mm]	61	61	72	72
b	[mm]	11	15	18,5	24
c	[mm]	22	22	27,5	27,5
d	[mm]	44	55	68	84
e	[mm]	60	75	93	113
f	[mm]	28	38	54	60
g	[mm]	40	50	63	80
i	[mm]	16,5	20,5	24,5	30,5
k	[mm]	22	28	36	45
l	[mm]	M52 x 1,5	M72 x 1,5	M90 x 2	M110 x 2
Poids	[kg]	1	1,7	3,1	4,6
<b>Référence</b>		<b>1303003</b>	<b>1305003</b>	<b>1307003</b>	<b>1309003</b>

Versions spéciales sur demande

#### Exemples d'application

