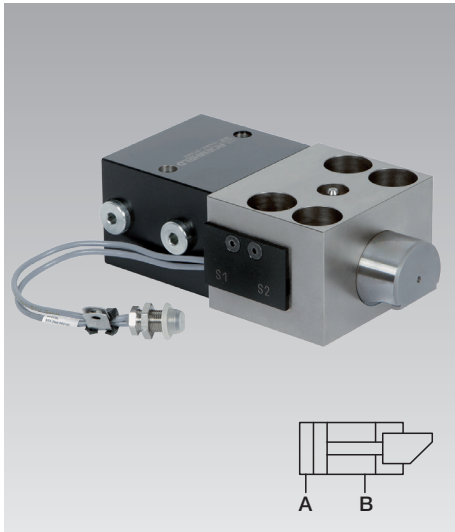




Elementos de sujeción en forma de cuña para borde de sujeción inclinado doble efecto, fuerza de sujeción máx. de 50 hasta 400 kN con escalón de seguridad con arrastre de forma y control de posición



Aplicación

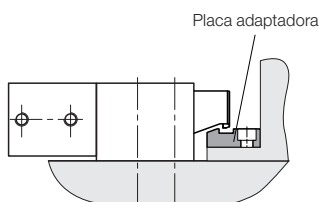
Elemento de sujeción en forma de cuña de doble efecto con leva de seguridad con arrastre de forma al bulón de sujeción para el bloqueo de troqueles sobre la mesa inferior y superior de la prensa o de moldes en las máquinas de moldeo y en máquinas o instalaciones. De preferencia utilizable en la mesa superior.

Descripción

El elemento de sujeción en forma de cuña consiste de un cilindro hidráulico tipo bloque en unión flotante con un bulón de sujeción. El bulón de sujeción tiene un bisel de 20° con el cual se sujeta sobre el bisel del troquel o molde. Debido a la construcción interna del elemento de sujeción y el bisel de 20° del bulón de sujeción, se logra un cierre mecánico de fuerza por fricción. Esta ejecución patentada tiene un escalón de seguridad con arrastre de forma, como leva al bulón de sujeción que tiene la misma forma que el adaptador al borde de sujeción del troquel o molde. En caso de caída de la presión (fallo o puesta fuera de servicio de la máquina) la parte superior del molde o del troquel desciende sobre esta leva de seguridad y genera un arrastre de forma. El bulón de sujeción no puede retornar en la posición de desbloqueo y el troquel o molde superior queda retenida de forma segura.

Instalación para sujeción mediante cuña

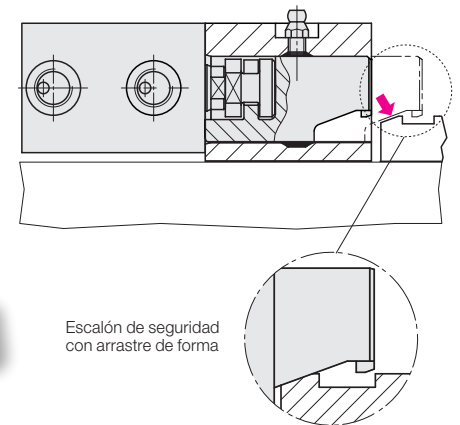
La preparación posterior de moldes ya existentes para la sujeción con elementos en forma de cuña puede hacerse con placas adaptadoras disponibles como accesorios (véase página 3).



Ventajas

- Escalón de seguridad para mantener los moldes o troqueles con arrastre de forma en caso de caída de presión
- Bloqueo seguro de troqueles y moldes con borde de sujeción inclinado
- Elevada seguridad de funcionamiento gracias al control de la posición y el desarrollo automático del movimiento
- Construcción muy compacta
- Elevado estándar de seguridad
- Larga duración de servicio
- Ejecución patentada

PATENT



Escalón de seguridad con arrastre de forma

Instrucciones importantes

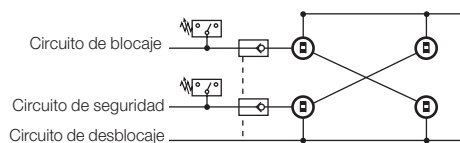
Los intervalos de engrase (grasa de alta resistencia al calor) deben ser adecuados a las condiciones de la aplicación. El engrase de bulón en cuña sólo debe efectuarse en la posición retrocedida de los elementos.

Se deben evitar mediante protecciones adecuadas la penetración de suciedad, cascarilla, virutas y líquidos refrigerantes, etc.

Al bloquear con elementos de sujeción en forma de cuña se generan fuerzas transversales que pueden desplazar los moldes o troqueles. Por eso es necesario un posicionado para la compensación de las fuerzas transversales. Moldes o troqueles deben ser fijados en la posición con un bulón posicionador o un elemento de tope, si es necesario.

Si se utilizan los elementos en la mesa superior, recomendamos para la seguridad emplear una alimentación hidráulica por varios circuitos de los elementos de sujeción y válvulas antirretorno pilotadas en la línea de sujeción.

Esquema de conexiones



La presión hidráulica debe permanecer asegurada por motivos de seguridad en el sentido de las directivas de maquinaria ML 2006 / 42 / CE. Los troqueles o moldes superiores que estén sujetos mediante elementos de sujeción en forma de cuña, se deben asegurar mecánicamente durante los trabajos de mantenimiento.

Ejecuciones

- con control de posición (montaje lateral) temperatura máx.: 100 °C

Control de posición

El control de la posición integrado está acoplado ahorrando espacio al lado del bulón de sujeción y señala:

1. Bulón de sujeción en posición de desbloqueo
2. Bulón de sujeción en posición de bloqueo
3. Mensaje de error en el caso de sobrepasar la posición de bloqueo

Fuerza de sujeción

La fuerza de sujeción es la fuerza ejercida por el elemento de sujeción sobre el troquel o molde. El molde o el troquel está bloqueado con esta fuerza contra el apoyo.

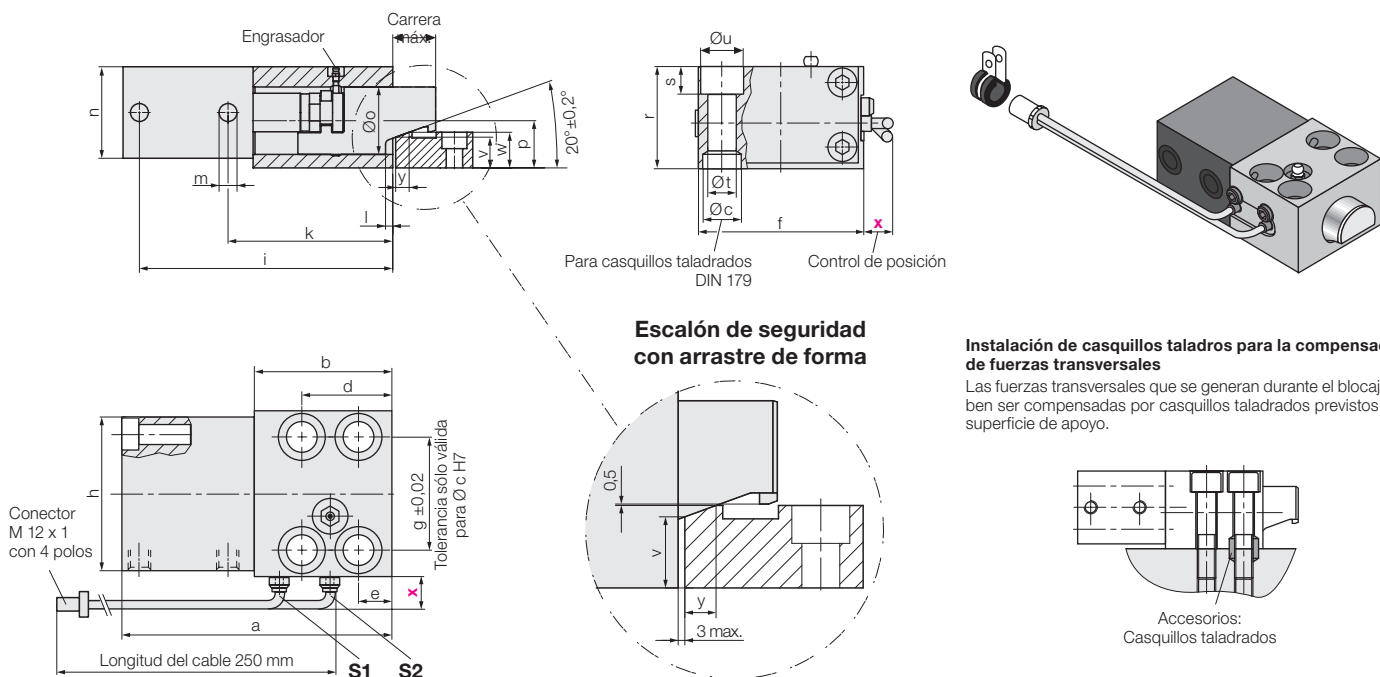
Las fuerzas exteriores que actúan sobre el molde o el troquel (p.ej. la fuerza del expulsor o fuerza de la almohadilla-sufridera) no deben superar el total de las fuerzas de sujeción de los elementos.

Fuerza máx. de accionamiento

La fuerza de accionamiento es la fuerza que pueden compensar el elemento de sujeción y la fijación (tornillos).

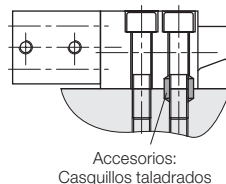
En caso de avería, p.ej. cuando la pieza a moldear o cortar se atasca en el molde o en el troquel, el total de las fuerzas de retención de todos los elementos no debe ser superado.

Elementos de sujeción en forma de cuña con escalón de seguridad con arrastre de forma y control de posición



Instalación de casquillos taladrados para la compensación de fuerzas transversales

Las fuerzas transversales que se generan durante el bloqueo deben ser compensadas por casquillos taladrados previstos en la superficie de apoyo.



Datos técnicos

Resistencia a temperaturas hasta 100 °C

Fuerza de sujeción máx.	[kN]	50	100	160	250	400
Fuerza máx. de accionamiento						
Tornillo DIN 912 8.8	[kN]	65	130	210	320	520
Presión máx. de servicio	[bar]	275	350	350	350	350
Ø Cilindro	[mm]	40	50	63	80	100
Carrera máx.	[mm]	50	50	63	50	80
Carrera de sujeción (de/hasta)	[mm]	40 - 44	40 - 44	44 - 48	45 - 49	66 - 70
Consumo de aceite máx.	[mm]	63	98	196	251	628
a	[mm]	207	235	280	295	380
b	[mm]	103	120	145	160	210
Ø c H7 x profundidad	[mm]	26/9	30/11	35/11	48/13	55/16
d	[mm]	46	58	75	78	95
e	[mm]	16	20	25	26	32
f	[mm]	95	120	150	200	240
g	[mm]	65	85	106	140	180
h	[mm]	85	100	125	160	200
i	[mm]	196	222	263	274	355
k	[mm]	127	147	171	194	245
l	[mm]	45	56	52	65	75
m		G 1/4	G 1/4	G 1/2	G 1/2	G 1/2
n	[mm]	63	75	95	120	150
Ø o	[mm]	40	55	70	80	100
p	[mm]	28	37	49	55	75
r	[mm]	65	80	105	125	160
s	[mm]	18	20	26	32	38
Ø t	[mm]	17	21	26	33	39
Ø u	[mm]	26	32	40	48	57
v	[mm]	14,9	22,8	31,9	34,5	46,9
w	[mm]	20	29	37	39,6	55,6
x Control de posición	[mm]	3	3	3	3	3
y	[mm]	14	14	14	14	24
Tornillo DIN 912-8.8 (4 piezas)		M16	M20	M24	M30	M36
Par de apriete	[Nm]	210	410	710	1450	2520
Peso	[kg]	8	13,3	25,6	43,7	93,2
Referencia (incluso contactos inductivos)		824046000	824056000	824066000	824076000	824086000

Accesorios

Casquillos taladrados DIN 179	[mm]	17 x 16	21 x 20	26 x 20	32 x 25	38 x 30
Referencia		3300287	3300288	3300289	3300420	3300430

Descripción

Los contactos inductivos están montados en el cuerpo de guía. El bulón en forma de cuña los activa. Se indica la posición del bulón en la posición inicial o en la posición de bloqueo.

S1: Bulón de sujeción en posición de desbloqueo

S2: Bulón de sujeción en posición de bloqueo

S2 atravesado: Bulón en posición final (Mensaje para no molde o troquel disponible o no bloqueado)

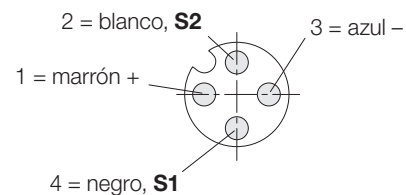
Ejecuciones con señal hasta la posición final del bulón son disponibles sobre demanda.

Cable de conexión con acoplamiento roscado

Longitud de cable 5 m **Referencia 5700013**

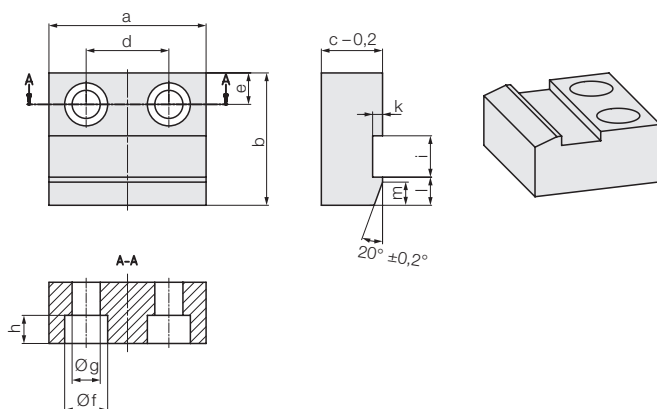
Longitud de cable 10 m **Referencia 5700 014**

Asignación de contactos con 4 polos



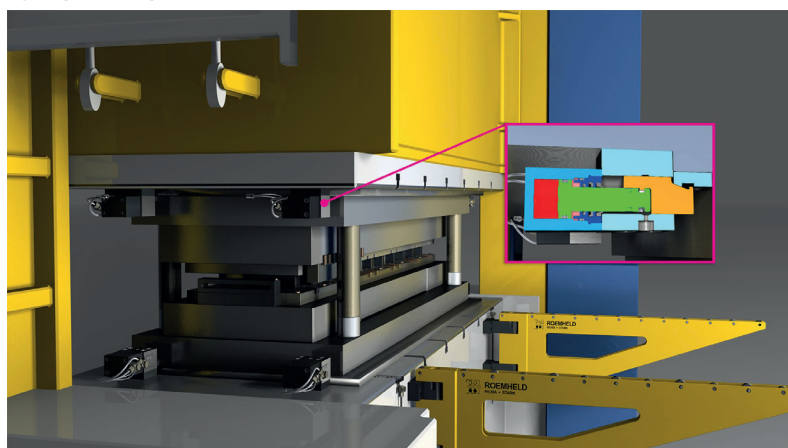
Accesorios

Placas adaptadoras



para elementos de sujeción en forma de cuña		824046000	824056000	824066000	824076000	824086000
a	[mm]	50	80	95	105	130
b	[mm]	55	70	80	80	105
c	[mm]	20	29	37	39,6	55,6
d	[mm]	30	40	50	60	70
e	[mm]	9	16	19	19	20,5
Øf	[mm]	15	20	26	26	26
Øg	[mm]	9	13,5	17	17	17
h	[mm]	8,6	12,6	17	17	17
i	[mm]	20	21	25	27	34
k	[mm]	5	5	6	6	8
l	[mm]	17	17	17	17	30
m	[mm]	14	14	14	14	24
Referencia		5 10280073	5 10280074	5 10280065	5 10280066	5 10280067

Ejemplo de aplicación



Elementos de sujeción en forma de cuña con escalón de seguridad con arrastre de forma en la mesa superior