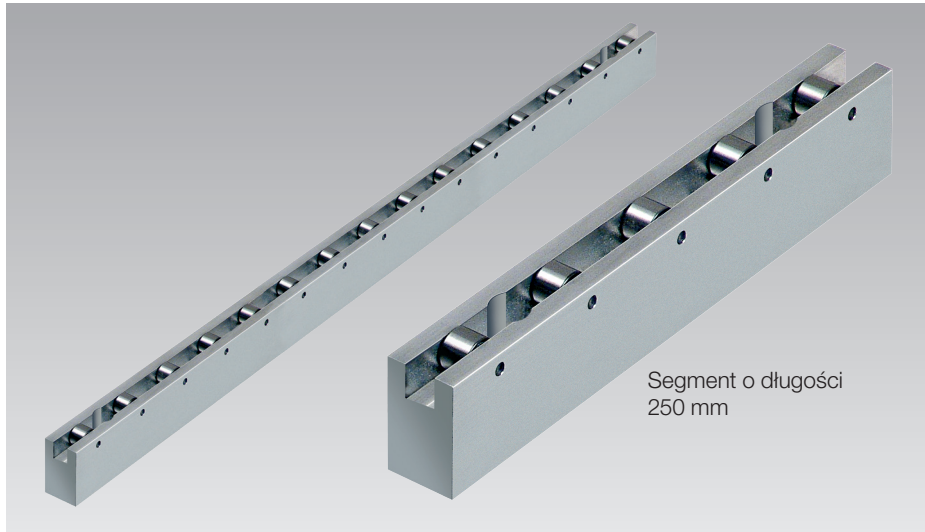




Listwy rolkowe, mechaniczne

bez systemu sprężyn, bez systemu podnoszenia rolek
 max. nośność 156 kN/m



Zalety

- Do uniwersalnego użytku
- Prosta i wytrzymała konstrukcja
- Dowolna długość do 2500 mm składająca się z segmentów modułowych

Zastosowanie

- W rowkach T i prostokątnych rowkach stołu prasy, umożliwiają łatwą i bezproblemową wymianę narzędzia
- Usprawnienie wymiany narzędzia

Opis

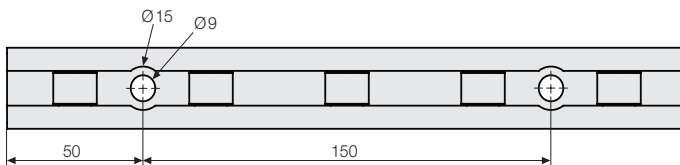
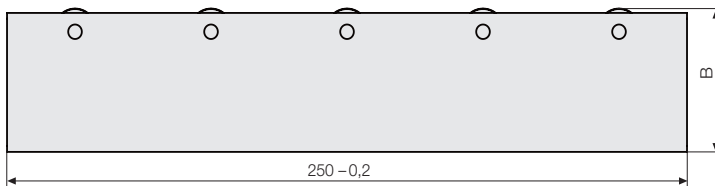
Te uniwersalne rolkowe listwy transportowe zostały opracowane z myślą o łatwym i bezpiecznym transporcie ciężkich narzędzi.

Wszystkie listwy rolkowe składają się z segmentów o długości 250 mm, do których można dodawać kolejne segmenty aż do uzyskania pożądanej długości. Obudowy listew rolkowych wykonane są z wysoko wytrzymałego stopu aluminium. Listwy rolkowe mocowane są dzięki otworom montażowym znajdującym się w segmentach.

Wersje specjalne

- Całkowita długość do max. 2900 mm w jednym kawałku
- Zwiększona nośność dzięki mniejszemu rozstawowi rolek

Wymiary / dane techniczne



Szerokość listwy A [mm]	22	28	36
Nośność / segment [kN]	32	32	39
Nośność / m [kN]	128	128	156
Długość segmentu [mm]	250	250	250
Nośność / rolka [kN]	6,4	6,4	8,0
Ø rolki x szerokość [mm]	16x12	16x12	19x12
B [mm]	39,5	49,5	62,5
C [mm]	23	33	43
Numer części	8 1834 5000	8 1834 6000	8 1834 7000



- Zwiększona nośność dzięki budowie pakietów

