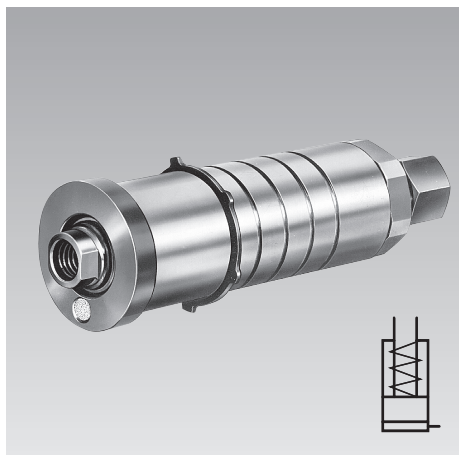
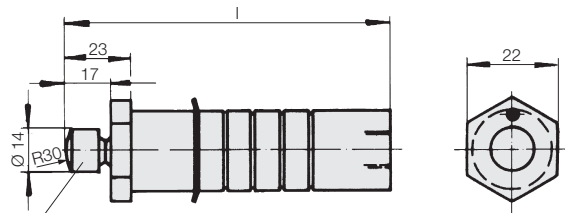


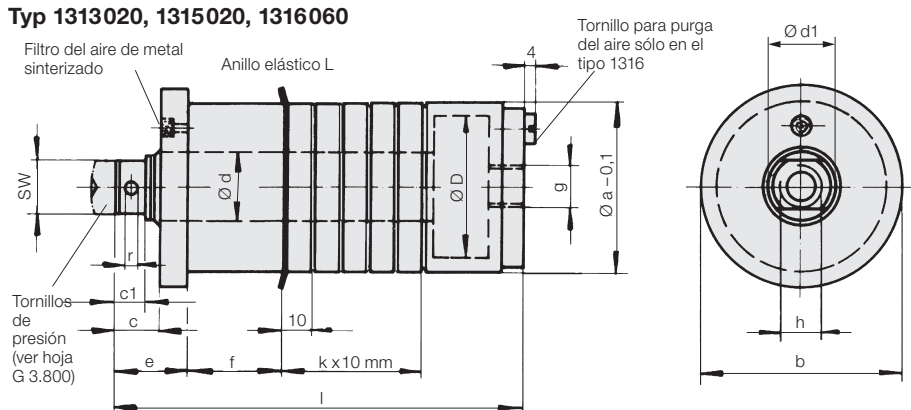


Cilindros de sujeción universales

simple efecto con retroceso por muelle,
 presión máx. de servicio 200 y 500 bar


Tipo 1309020


El tornillo de presión 3542085 se suministra de serie

Typ 1313020, 1315020, 1316060


Descripción

Los cilindros de sujeción universales se utilizan principalmente para útiles de sujeción destinados a piezas de tamaño variable (familias de piezas). Pueden montarse directamente sobre el útil o en soportes horizontales o verticales normalizados, que suministramos como accesorios. Sobre estos soportes, pueden desplazarse axialmente de 10 en 10 mm mediante un sistema de anillos y arandelas entalladas.

La purga del aire se efectúa mediante racores de conexión o un tornillo para purga del aire en el tipo 1316.

Material

Pistón: acero cementado y templado

Cuerpo: acero de decoletaje

Instrucciones importantes

Mediante una disposición oportuna o por medio de protecciones se debe impedir la introducción de líquidos refrigerantes o lubricantes químicamente agresivos en la cámara del muelle a través del filtro del aire de metal sinterizado.

Si es necesario, deberá montarse un tubo de aireación y colocarlo en un punto protegido.

Condiciones de servicio, tolerancias y otros datos ver hoja A 0.100.

Es absolutamente necesario considerar las instrucciones referentes a la aireación de la cámara del muelle en la hoja G 0.110.

Ø pistón D	[mm]	10	25	40	50
Ø vástago d	[mm]	6	16	25	32
Carrera ±1	[mm]	20	20	22	50
Fuerza de sujeción a 100 bar	[kN]	0,7	4,9	12,6	19,5
a presión máx. de servicio	[kN]	3,7	24,5	62,8	39,0
Presión máx. de servicio	[bar]	500	500	500	200
Federrückzugkraft, min.	[N]	28	140	270	390
Gasto de aceite/10 mm carrera	[cm ³]	0,78	4,91	12,56	19,63
Ø a	[mm]	20	35	60	60
b	[mm]	-	40	68	68
c	[mm]	-	9	11	11
Ø d1 x c1	[mm]	-	15x5	24x7	30,5x6,5
e	[mm]	-	16	19	19
f	[mm]	18,7	28,4	37,9	37,9
g		G 1/4	G 1/4	G 1/4	G 1/4
h x Profundidad rosca	[mm]	-	M 10x15	M 16x25	M 20x30
k		4 x	5 x	5 x	11 x
l ±1	[mm]	111	123	138	194
r	[mm]	-	-	4	4
SW	[mm]	-	13	-	-
Peso	[kg]	0,3	0,75	2,0	2,5
Referencia		1309020	1313020	1315020	1316060

Artículo disponible a petición

Ejemplo de aplicación

