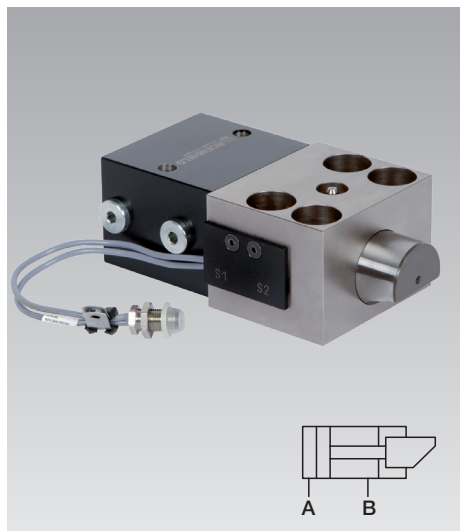


Elementos de sujeción en forma de cuña para borde de sujeción inclinado doble efecto, fuerza de sujeción máx. de 25 hasta 630 kN con escalón de seguridad, sin y control de posición (montaje lateral)



Aplicación

Elemento de sujeción en forma de cuña de doble efecto con escalón de seguridad al bulón de sujeción para el bloqueo de troqueles sobre la mesa inferior y superior de la prensa o de moldes en las máquinas de moldeo y en máquinas o instalaciones.

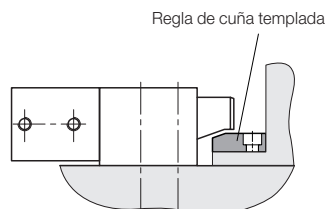
Descripción

El elemento de sujeción en forma de cuña consiste de un cilindro hidráulico tipo bloque en unión flotante con un bulón de sujeción. El bulón de sujeción tiene un bisel de 20° con el cual se sujeta sobre el bisel del troquel o molde.

Debido a la construcción interna del elemento de sujeción y el bisel de 20° del bulón de sujeción, se logra un cierre mecánico de fuerza por fricción.

Instalación para sujeción mediante cuña

La preparación posterior de moldes ya existentes para la sujeción con elementos en forma de cuña puede hacerse con frecuencia, utilizando las reglas de cuña abajo representadas. Dureza máx. 50 HRc.



Ventajas

- Escalón de seguridad para el soporte de la parte superior del molde o del troquel en caso de caída de la presión
- Blocaje seguro de troqueles y moldes con borde de sujeción inclinado
- Elevada seguridad de funcionamiento gracias al control de la posición y el desarrollo automático del movimiento
- Construcción muy compacta
- Elevado estándar de seguridad
- Larga duración de servicio
- Hay disponibles tamaños de hasta 1250 kN son disponibles sobre demanda

Alto grado de seguridad

El bulón de sujeción tiene en esta versión una superficie de apoyo adicional que discurre paralela al borde de sujeción.

En caso de caída de la presión (fallo o puesta fuera de servicio de la máquina) la parte superior del molde o del troquel puede descender sobre este escalón de seguridad donde quedará retenida de forma segura.

Instrucciones importantes

Cuando se utilizan elementos de sujeción en forma de cuña se debe tener en cuenta que debido a maniobras falsas el bulón de sujeción puede retirarse completamente en el cuerpo de guía y, con ello, la parte del troquel o del molde que se encuentra en la mesa superior puede caerse.

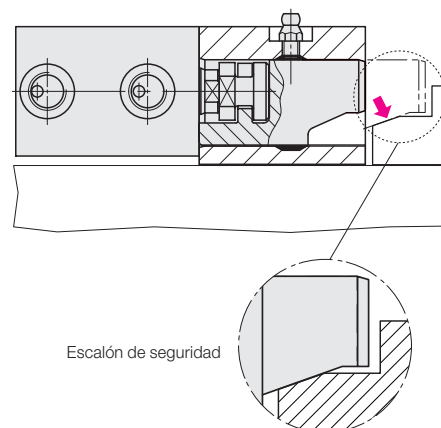
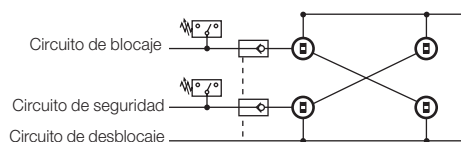
Los intervalos de engrase (grasa de alta resistencia al calor) deben ser adecuados a las condiciones de la aplicación. El engrase de bulón en cuña sólo debe efectuarse en la posición retrocedida de los elementos.

Se deben evitar mediante protecciones adecuadas la penetración de suciedad, cascarilla, virutas y líquidos refrigerantes, etc.

Al bloquear con elementos de sujeción en forma de cuña se generan fuerzas transversales que pueden desplazar los moldes o troqueles. Por eso es necesario un posicionado para la compensación de las fuerzas transversales. Moldes o troqueles deben ser fijados en la posición con un bulón posicionador o un elemento de tope, si es necesario.

Si se utilizan los elementos en la mesa superior, recomendamos para la seguridad emplear una alimentación hidráulica por varios circuitos de los elementos de sujeción y válvulas antirretorno pilotadas en la línea de sujeción.

Esquema de conexiones



La presión hidráulica debe permanecer asegurada por motivos de seguridad en el sentido de las directivas de maquinaria ML 2006 / 42 / CE. Los troqueles o moldes superiores que estén sujetos mediante elementos de sujeción en forma de cuña, se deben asegurar mecánicamente durante los trabajos de mantenimiento.

Ejecuciones

- sin control de posición
temperatura máx.: 160 °C
(300 °C sobre demanda)
- con control de posición (montaje lateral)
temperatura máx.: 100 °C

Control de posición

El control de la posición integrado está acoplado ahorrando espacio al lado del bulón de sujeción y señala:

1. Bulón de sujeción en posición de desbloqueo
2. Bulón de sujeción en posición de bloqueaje
3. Mensaje de error en el caso de sobrepasar la posición de bloqueaje

Fuerza de sujeción

La fuerza de sujeción es la fuerza ejercida por el elemento de sujeción sobre el troquel o molde. El molde o el troquel está bloqueado con esta fuerza contra el apoyo.

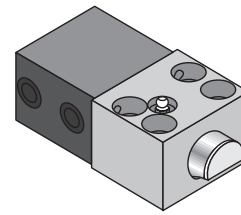
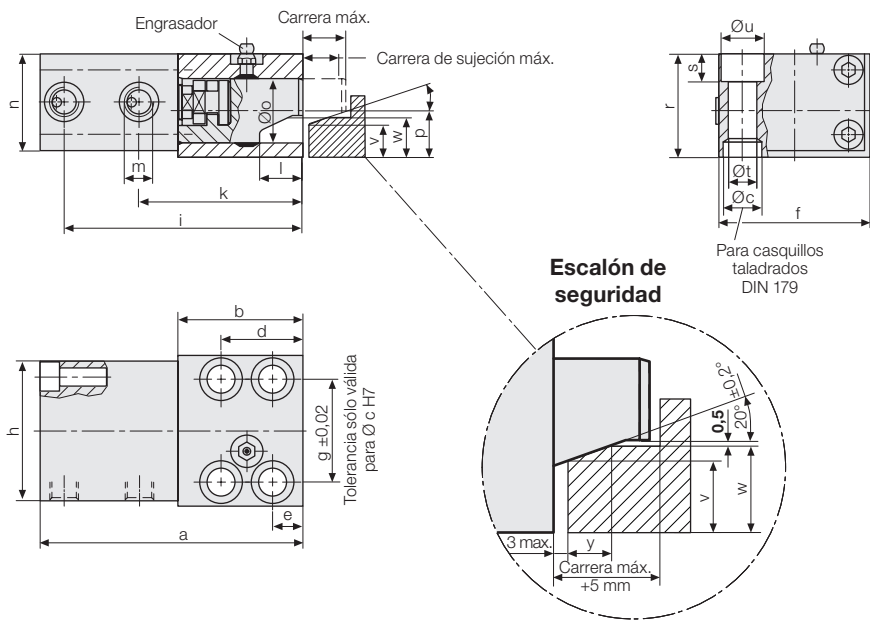
Las fuerzas exteriores que actúan sobre el molde o el troquel (p.ej. la fuerza del expulsor o fuerza de la almohadilla-sufridera) no deben superar el total de las fuerzas de sujeción de los elementos.

Fuerza máx. de accionamiento

La fuerza de accionamiento es la fuerza que pueden compensar el elemento de sujeción y la fijación (tornillos).

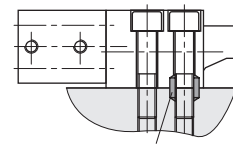
En caso de avería, p.ej. cuando la pieza a moldear o cortar se atasca en el molde o en el troquel, el total de las fuerzas de retención de todos los elementos no debe ser superado.

Elementos de sujeción en forma de cuña con escalón de seguridad



Instalación de casquillos taladros para la compensación de fuerzas transversales

Las fuerzas transversales que se generan durante el bloqueo deben ser compensadas por casquillos taladrados previstos en la superficie de apoyo.



Accesorios:
Casquillos taladrados

Datos técnicos

Resistencia a temperaturas hasta 160 °C

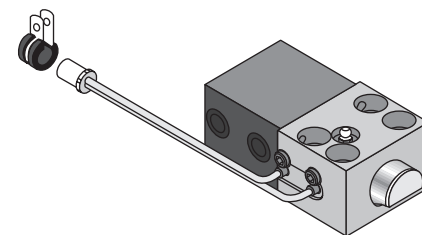
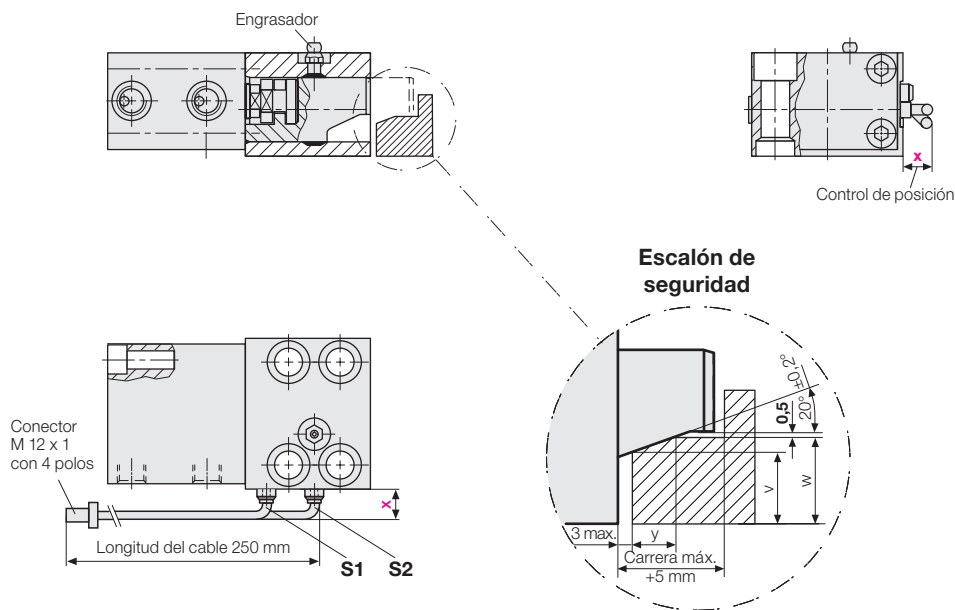
Fuerza de sujeción máx.	[kN]	25*	50	100	160	250	400	630
Fuerza máx. de accionamiento	[kN]	35	65	130	210	320	520	820
Tornillo DIN 912 8.8								
Presión máx. de servicio	[bar]	350	275	350	350	350	350	350
Ø Cilindro	[mm]	25	40	50	63	80	100	125
Carrera máx.	[mm]	20	25	25	30	32	40	40
Carrera de sujeción (de/hasta)	[mm]	15 – 18	18 – 22	19 – 22	23 – 27	24 – 29	30 – 36	30 – 36
Consumo de aceite máx.	[mm]	10	31	49	94	161	314	491
a	[mm]	122	157	190	227	267	310	375
b	[mm]	58	78	100	125	150	180	225
Ø c H7 x profundidad	[mm]	18/7	26/9	30/11	35/11	48/13	55/16	62/16
d	[mm]	38	46	58	75	78	95	108
e	[mm]	14	16	20	25	26	32	38
f	[mm]	70	95	120	150	200	240	280
g	[mm]	48	65	85	106	140	180	210
h	[mm]	65	85	100	125	160	200	230
i	[mm]	111	146	177	210	246	285	344
k	[mm]	76	102	127	151	184	215	272
l	[mm]	20	25	26	32	40	45	50
m		G 1/4	G 1/4	G 1/4	G 1/2	G 1/2	G 1/2	G 1/2
n	[mm]	45	63	75	95	120	150	180
Ø o	[mm]	30	40	55	70	80	100	125
p	[mm]	21,5	28	37	49	55	75	85
r	[mm]	48	65	80	105	125	160	190
s	[mm]	13	18	20	26	32	38	44
Ø t	[mm]	13	17	21	26	33	39	45
Ø u	[mm]	20	26	32	40	48	57	66
v	[mm]	15	18	25	30	30	50	60
w	[mm]	17,5	21,2	28,2	34,7	35,3	57,3	67,3
y	[mm]	7,0	8,7	8,7	12,9	14,6	20,1	20,1
Tornillo DIN 912-8.8 (4 piezas)		M 12	M 16	M 20	M 24	M 30	M 36	M 42
Par de apriete	[Nm]	86	210	410	710	1450	2520	4050
Peso	[kg]	2,4	5,8	10,6	21	40	74	125
Referencia		824031000	824041000	824051000	824061000	824071000	824081000	824091000

Accesorios

Casquillos taladrados DIN 179	[mm]	12 x 12	17 x 16	21 x 20	26 x 20	32 x 25	38 x 30	44 x 30
Referencia		3300285	3300287	3300288	3300289	3300420	3300430	3300440

* Para la ejecución con fuerza de sujeción de 25 kN, los engrasadores sobresalen 5 mm y están lateralmente desplazados 9,5 mm.

Elementos de sujeción en forma de cuña con escalón de seguridad y control de posición



Descripción

Además del escalón de seguridad, contactos inductivos están instalados en el cuerpo guía. El bulón en forma de cuña los activa. Se indica la posición del bulón en la posición inicial o en la posición de bloqueo.

S1: Bulón de sujeción en posición de desbloqueo

S2: Bulón de sujeción en posición de bloqueo

S2 atravesado: Bulón en posición final (Mensaje para no molde o troquel disponible o no bloqueado)

Ejecuciones con señal hasta la posición final del bulón son disponibles sobre demanda.

Datos técnicos

Resistencia a temperaturas hasta 100 °C

Fuerza de sujeción máx. [kN]	25*	50	100	160	250	400	630
x Control de posición [mm]	12	5	0	0	0	0	0
Referencia	824032000	824042000	824052000	824062000	824072000	824082000	824092000

* Para la ejecución con fuerza de sujeción de 25 kN, los engrasadores sobresalen 5 mm y están lateralmente desplazados 9,5 mm.

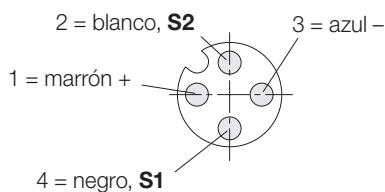
Accesorios

Cable de conexión con acoplamiento roscado

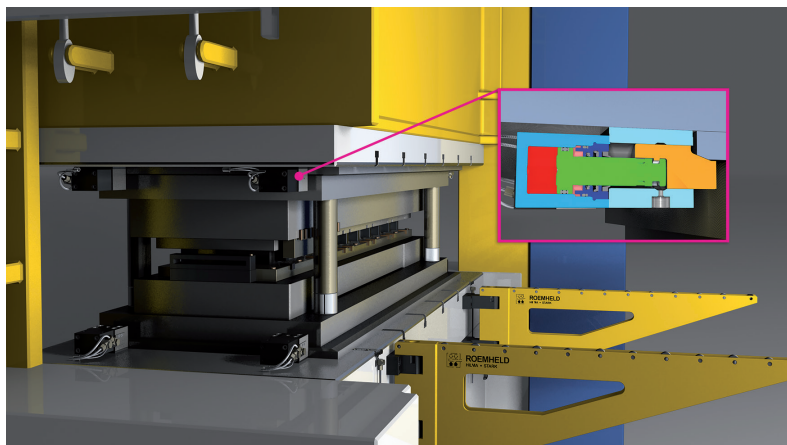
Longitud de cable 5 m **Referencia 5700013**

Longitud de cable 10 m **Referencia 5700014**

Asignación de contactos con 4 polos



Ejemplo de aplicación



Elementos de sujeción en forma de cuña con escalón de seguridad en la mesa superior