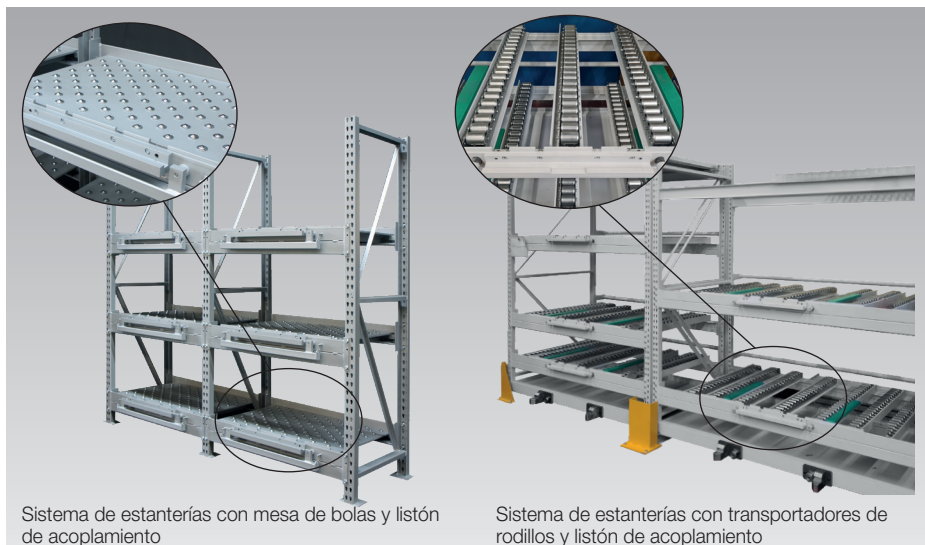




## Sistemas de estanterías para el almacenamiento de troqueles y moldes con estación de acoplamiento de seguridad para carros para el cambio de troqueles y moldes RW/RWA, con transportadores de rodillos o mesas de bolas



Sistema de estanterías con mesa de bolas y listón de acoplamiento

Sistema de estanterías con transportadores de rodillos y listón de acoplamiento

### Aplicación

Los sistemas de estanterías con transportadores de rodillos o mesas de bolas especiales permiten al usuario cambiar los troqueles y moldes pesados de forma segura, con menos esfuerzo y en menos tiempo.

Los ganchos de acoplamiento o listones de acoplamiento montados en el sistema de estanterías permiten un acoplamiento preciso y seguro de un carro de cambio de troqueles.

Diseño y otros detalles técnicos en el transcurso del proyecto y según las exigencias específicas del cliente.

¡No dude en consultarnos!

### Ejecuciones

Sistemas de estanterías con transportadores de rodillos o mesa de bolas

- con ganchos de acoplamiento para carros para el cambio de troqueles y moldes RW/RWA 500
- con ganchos de acoplamiento para carros para el cambio de troqueles y moldes RW/RWA 1000
- con listones de acoplamiento de acoplamiento para carros para el cambio de troqueles y moldes RWA 1600–RWA 6000

### Estación de acoplamiento de seguridad

La estación de acoplamiento, consistente en dos ganchos de acoplamiento o un listón de acoplamiento, montados en el lado delantero del sistema de estanterías y en el carro para el cambio de troqueles y moldes, posibilita la transferencia fácil y precisa de los troqueles.

Al acoplarse los ganchos o listones, se baja el listón de seguridad y se elevan las reglas de bolas en la mesa de cambio del carro para el cambio de troqueles y moldes.

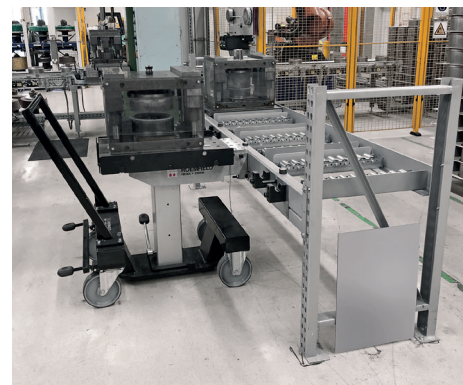
El sistema de estanterías incorpora transportadores de rodillos o, alternativamente, mesas de bolas.

Un pestillo mecánico con retroceso por muelle en la estación de acoplamiento de la estantería actúa como seguro y se activa automáticamente tras desacoplar el carro de cambio de troqueles, para evitar que los troqueles y moldes salgan rodando involuntariamente después de haber sido almacenados.

### Ventajas

- Almacenamiento de troqueles y moldes seguro, con menor esfuerzo y sin desgaste
- Ahorro de tiempo al cambiar troqueles y moldes
- Elevado nivel de seguridad gracias a la estación de acoplamiento y a los listones delanteros asegurados semiautomáticamente o al pestillo de seguridad
- Altura óptima de transferencia desde el carro de cambio al sistema de estanterías
- Optimizado para carros para el cambio de troqueles y moldes RW/RWA

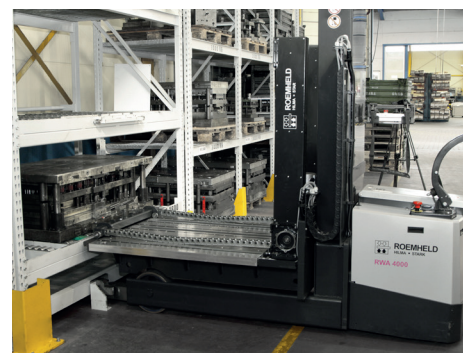
### Ejemplos de aplicación



Acoplamiento semiautomático entre carros para el cambio de troqueles y moldes RW 500 y el sistema de estanterías



Sistema de estanterías con ganchos de acoplamiento y carro para el cambio de troqueles y moldes RW 500



Sistema de estanterías con listones de acoplamiento y carro para el cambio de troqueles y moldes RWA 4000 con cadena de tracción y de empuje

# Sistemas de estanterías para carros para el cambio de troqueles y moldes RW/RWA 500

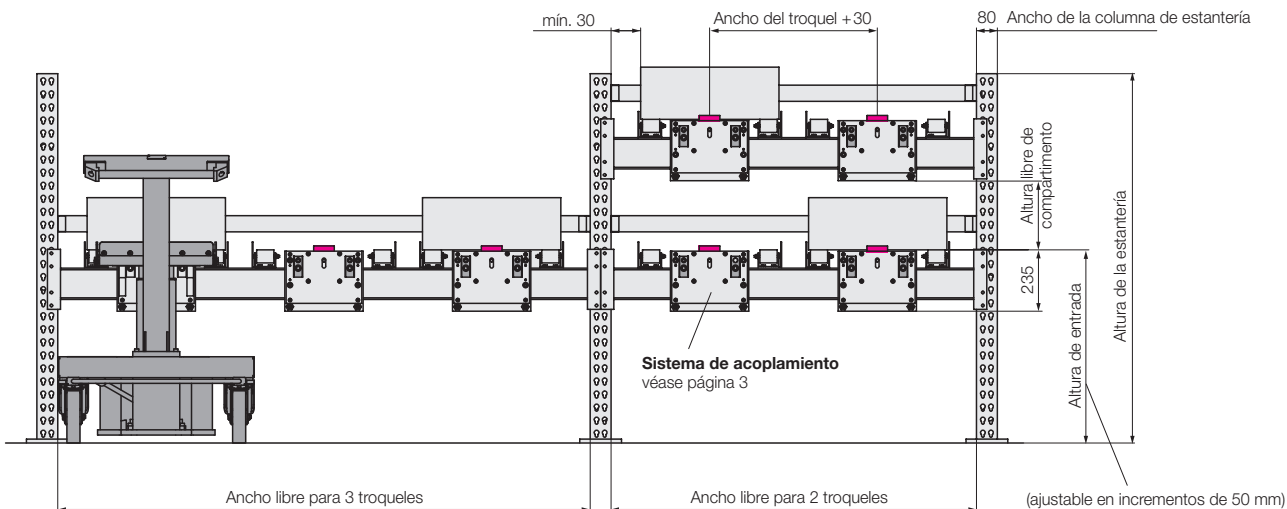
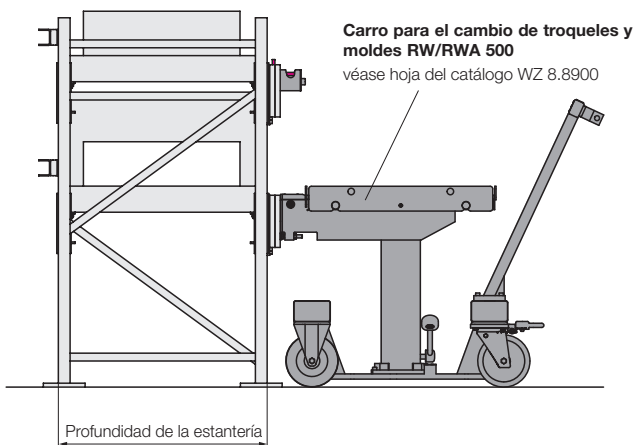
## Sistema de estanterías con transportadores de rodillos o mesa de bolas

Ejecución con ganchos de acoplamiento para carros para el cambio de troqueles y moldes RW/RWA 500 para pesos de troquel de hasta 500 kg.

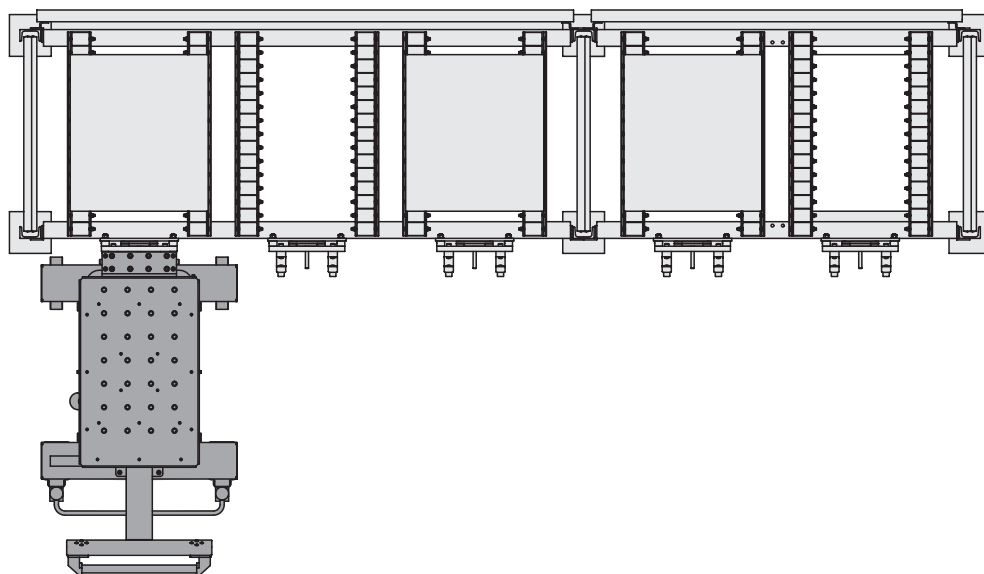
Los anchos de estantería, la profundidad de estantería y el número de transportadores de rodillos se suministran en función de los troqueles o moldes de acuerdo con los deseos del cliente.

### RW/RWA 500

Carrera carro para el cambio de troqueles y moldes	Altura de entrada mín.	Altura de entrada máx.	Altura libre de compartimento máx.
200	539	589	—
300	639	839	—
400	739	1039	—
500	839	1239	165
600	939	1439	265



Distancia mínima entre troqueles: 300 mm (alojamiento en la mesa)



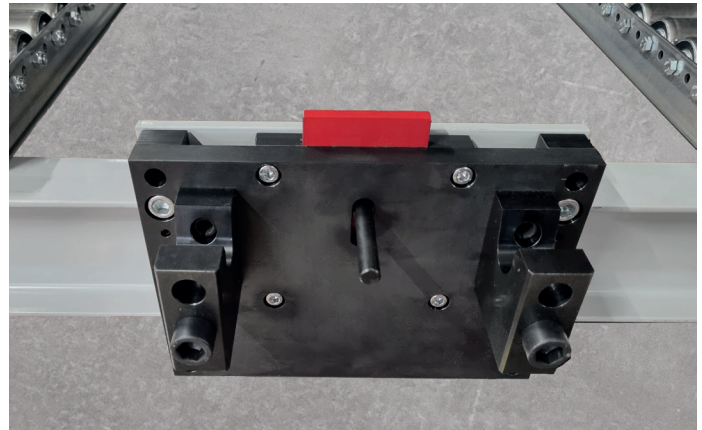
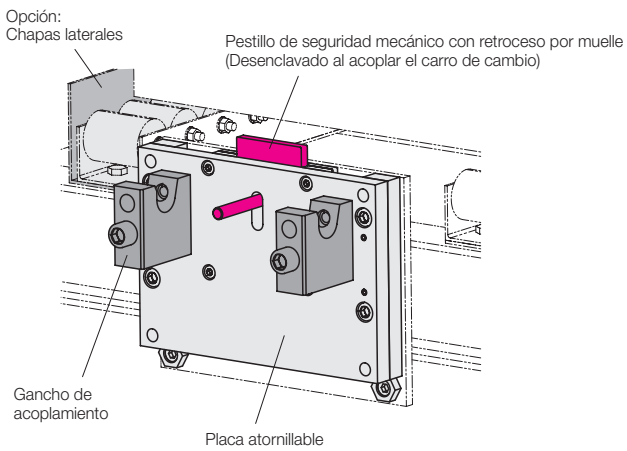
Todas las dimensiones en [mm]

# Sistema de acoplamiento para sistemas de estanterías y carros para el cambio de troqueles y moldes RW/RWA 500

## Placa atornillable con ganchos de acoplamiento

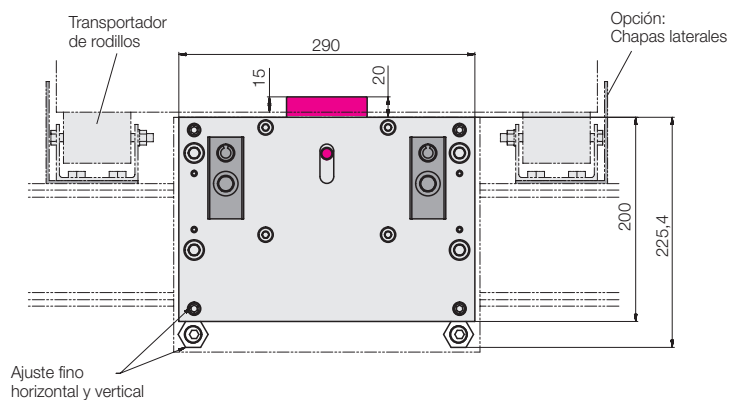
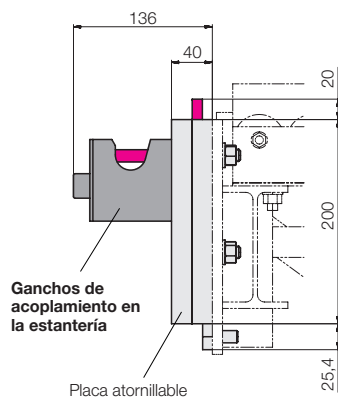
para el montaje en sistemas de estanterías, compatible con ganchos de acoplamiento en carros para el cambio de troqueles y moldes RW/RWA 500

Referencia 7 8910 0008



Gancho de acoplamiento semiautomático y pestillo de seguridad en el sistema de estanterías, dimensionados para carros para el cambio de troqueles y moldes RW/RWA 500

## Dimensiones



Todas las dimensiones en [mm]

# Sistemas de estanterías para carros para el cambio de troqueles y moldes RW/RWA 1000

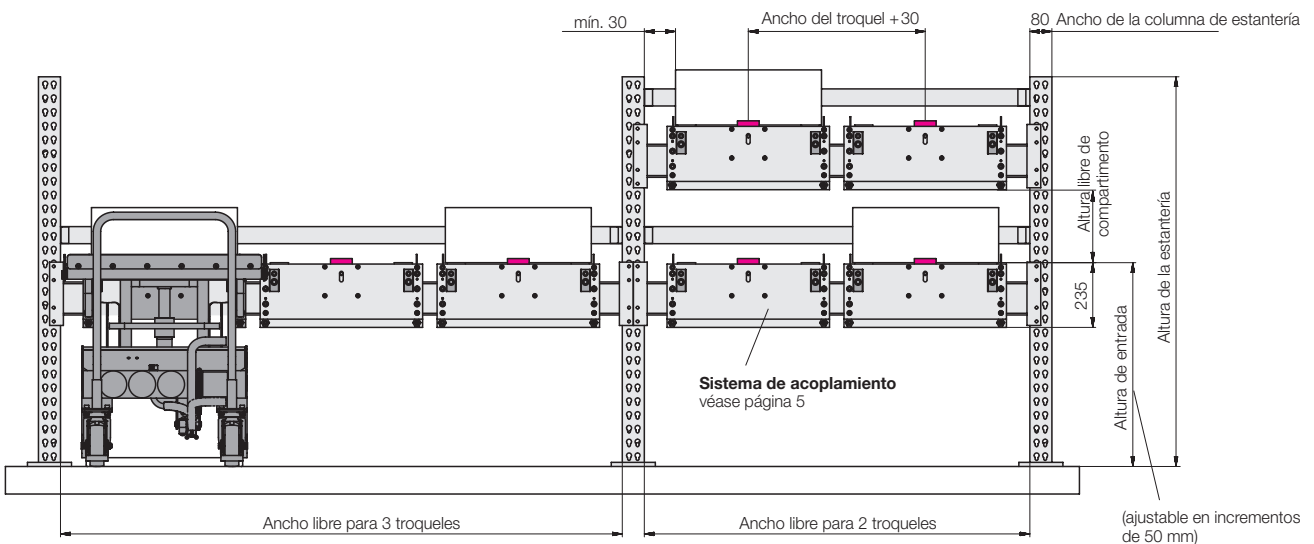
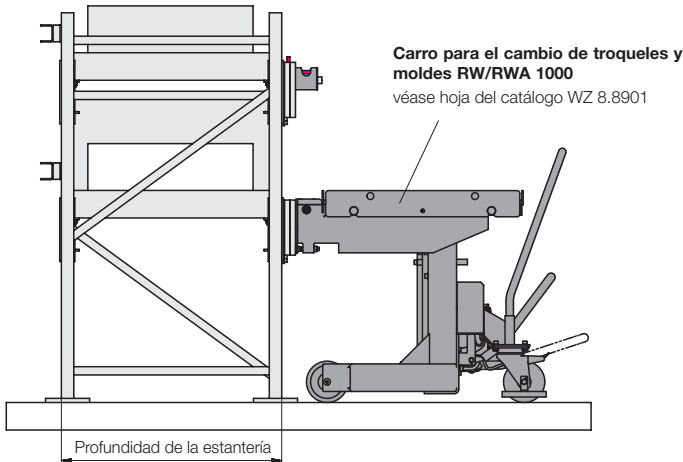
## Sistema de estanterías con transportadores de rodillos o mesa de bolas

### Ejecución con ganchos de acoplamiento para carros para el cambio de troqueles y moldes RW/RWA 1000 para pesos de troquel de hasta 1000 kg.

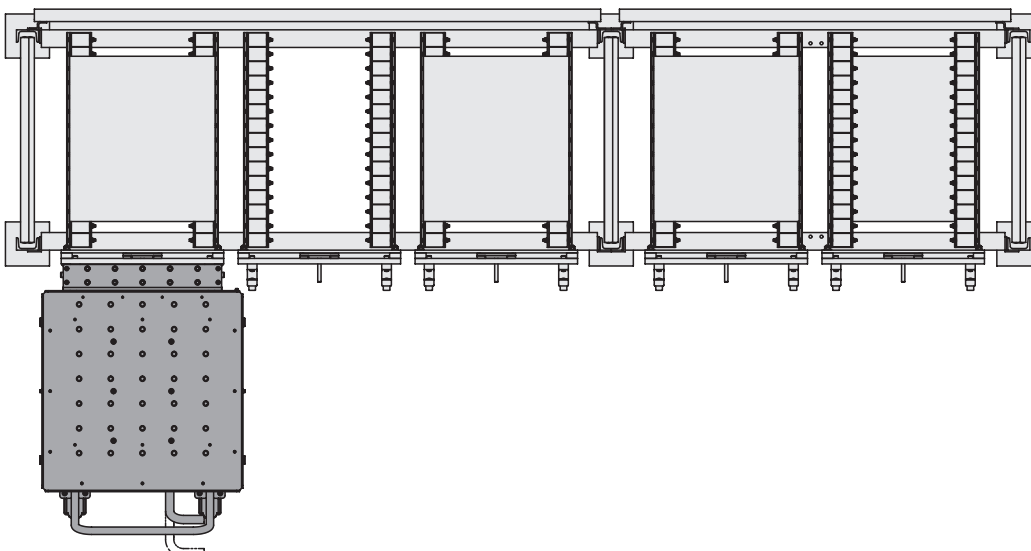
Los anchos de estantería, la profundidad de estantería y el número de transportadores de rodillos se suministran en función de los troqueles o moldes de acuerdo con los deseos del cliente.

## RW/RWA 1000

Carrera carro para el cambio de troqueles y moldes	Altura de entrada mín.	Altura de entrada máx.	Altura libre de compartimento máx.
700	689	1239	315



Distancia mínima entre troqueles: 600 mm (alojamiento en la mesa)



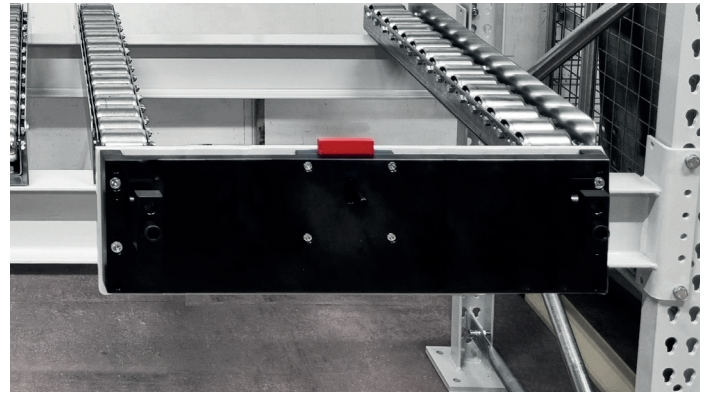
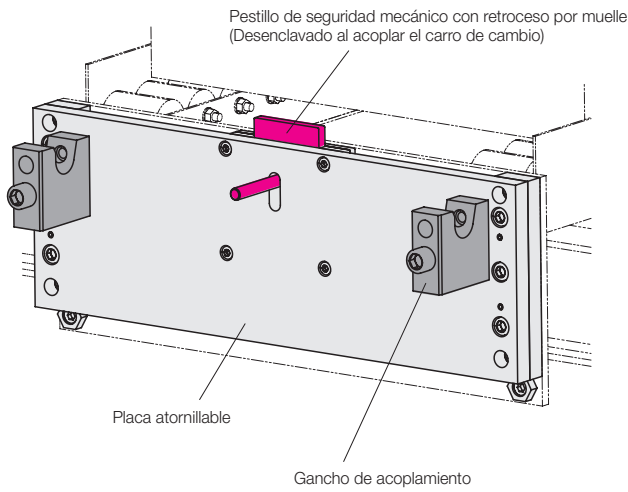
Todas las dimensiones en [mm]

# Sistema de acoplamiento para sistemas de estanterías y carros para el cambio de troqueles y moldes RW/RWA 1000

## Placa atornillable con ganchos de acoplamiento

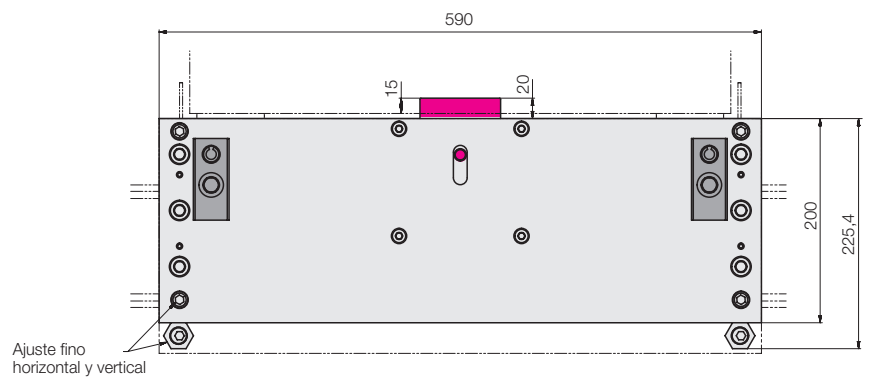
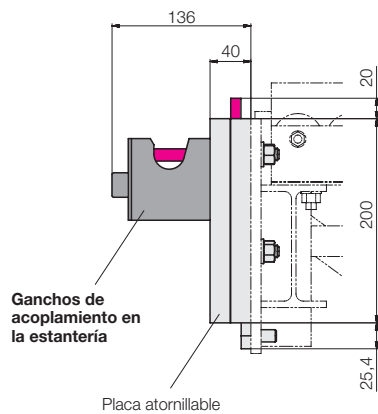
para el montaje en sistemas de estanterías, compatible con ganchos de acoplamiento en carros para el cambio de troqueles y moldes RW/RWA 1000

Referencia 7 8910 0009



Gancho de acoplamiento semiautomático y pestillo de seguridad en el sistema de estanterías, dimensionados para carros para el cambio de troqueles y moldes RW/RWA 1000

## Dimensiones



Todas las dimensiones en [mm]

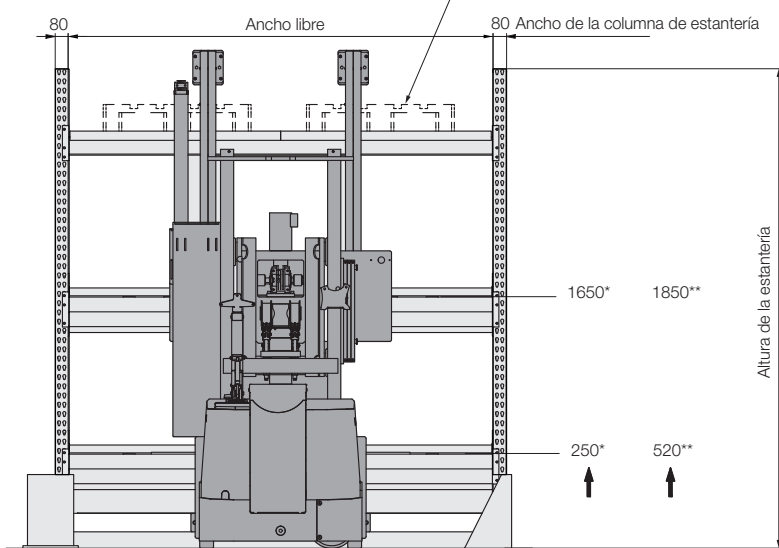
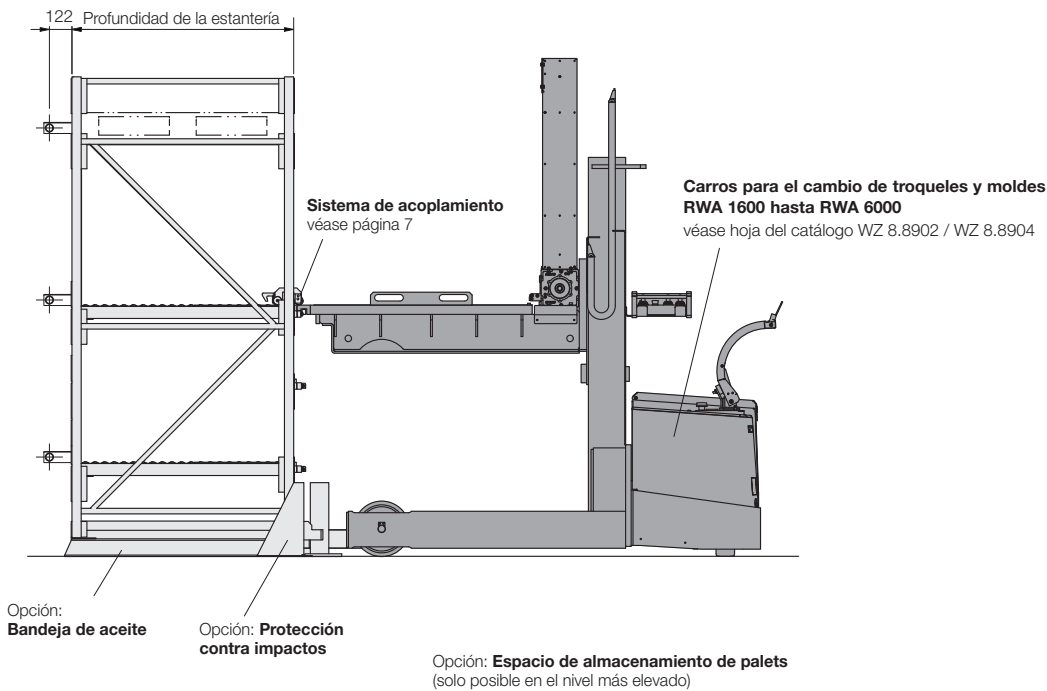


# Sistemas de estantería para los carros para el cambio de troqueles y moldes RWA 1600 hasta RWA 6000

## Sistema de estanterías con transportadores de rodillos o mesa de bolas

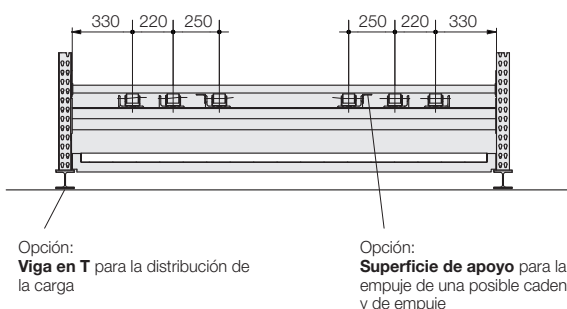
Ejecución con listón de acoplamiento para carros para el cambio de troqueles y moldes RWA 1600 hasta RWA 6000 para pesos de troquel de hasta 6000 kg.

Los anchos de estantería, la profundidad de estantería y el número de transportadores de rodillos se suministran en función de los troqueles o moldes de acuerdo con los deseos del cliente.



\* Altura de entrada mín. RWA 1600  
\*\* Altura de entrada mín. RWA 4000

## Representación ejemplar de una posible división de los transportadores de rodillos



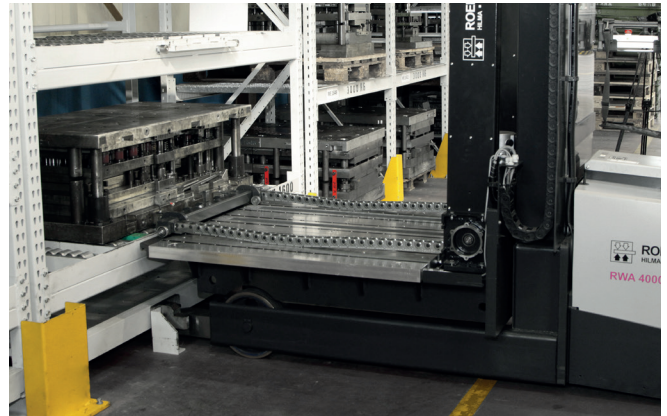
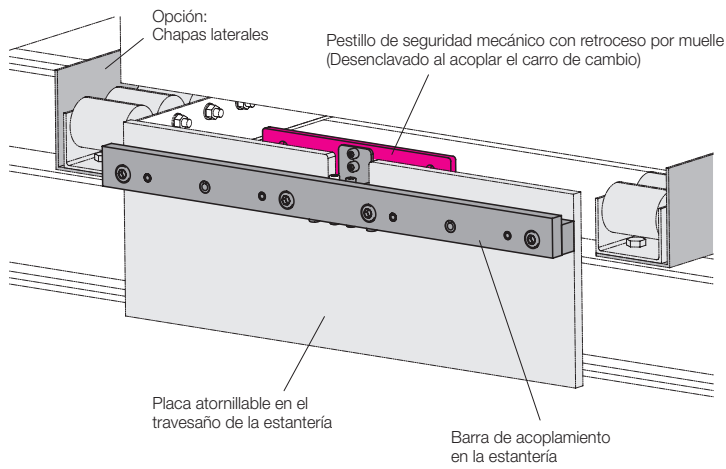
Todas las dimensiones en [mm]

# Sistema de acoplamiento para sistemas de estanterías y carros para el cambio de troqueles y moldes RWA 1600 hasta RWA 6000

## Placa atornillable con listón de acoplamiento

para el montaje en sistemas de estanterías, compatible con listones de acoplamiento en carros para el cambio de troqueles y moldes RWA 1600 hasta RWA 6000

Referencia 789100011



## Dimensiones

