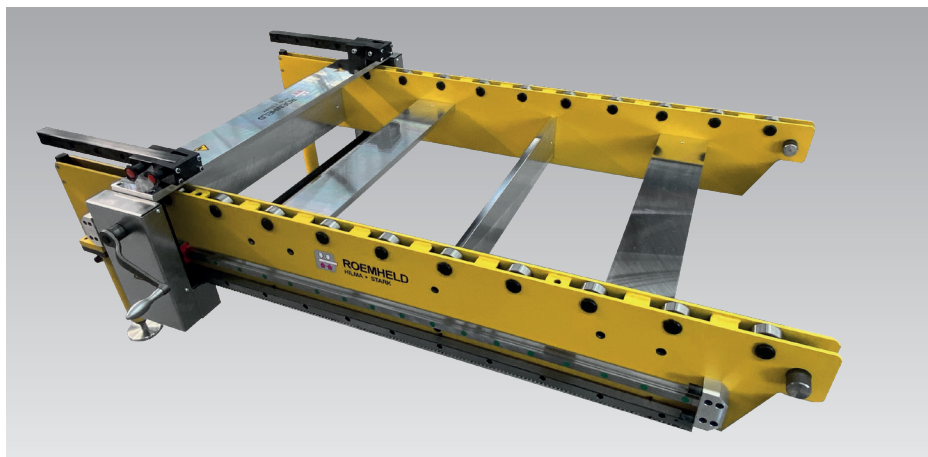




## Consolas de cambio de troqueles con accionamiento manual para el cambio fácil y eficaz de los troqueles en la mesa inferior de la prensa con manivela y multiplicador, hasta 6 t de peso del troquel



### Ventajas

- Manejo seguro de troqueles pesados con menor esfuerzo
- Tiempos de inactividad más cortos gracias al cambio fácil y eficaz de los troqueles
- Manejo sencillo
- Inserción fácil del troquel en la mesa de la prensa, de forma manual mediante listones de rodillos o de bolas
- Mayor seguridad para el operario
- Alternativa más económica a un accionamiento eléctrico

### Aplicación

Sistema de cambio de troqueles directamente adaptable a la prensa, que permite el manejo rápido de troqueles pesados sin mayor esfuerzo. El sistema de accionamiento, concebido a base de consolas de cambio de troqueles estándar, se monta fácilmente y ahorrando espacio, con lo cual resulta ideal para retroinstalación y nuevas construcciones.

### Descripción

La consola de cambio de troqueles, con manivela y multiplicador, permite al usuario cambiar en poco tiempo y sin esfuerzo troqueles con un peso de hasta 6 t en lugares de difícil acceso. (Capacidades de carga más elevadas sobre demanda)

Los listones de rodillos y de bolas en las ranuras en T de la mesa permiten insertar fácilmente el troquel. Se pueden realizar soluciones personalizadas, que pueden llegar a incluir el cambio automático con integración de la prensa.

### Funcionamiento

La consola de accionamiento se engancha y se enclava en los ganchos de alojamiento en el lado de cambio de la prensa. Los troqueles se cargan sin impedimentos sobre las consolas mediante grúa o carretilla elevadora.

Posteriormente es posible acoplar manualmente el troquel al dispositivo de acoplamiento de la estación de cambio.

Una manivela lateral permite al usuario introducir y posicionar el troquel de forma segura y con poco esfuerzo.

La mesa inferior de la prensa permanece libre durante el proceso de cambio, es decir, los elementos de conexión del dispositivo de desplazamiento no sobresalen sobre la mesa de la prensa. La parte posterior de la prensa también permanece completamente libre. Esta estación de cambio es adecuada para prácticamente cualquier prensa, resulta fácil de retirar y es de manejo sencillo.

### Volumen de suministro

- 2 consolas portadoras (par)
- 1 juego de ganchos de alojamiento (4 unidades)
- 2 pies de apoyo
- 1 juego de arrastradores de troquel (2 unidades)

### Equipamiento opcional

- Carro de transporte de consolas
- Unidad de acoplamiento en el troquel
- Guía lateral

Véase página 2



Consola de cambio de troqueles con manivela y multiplicador

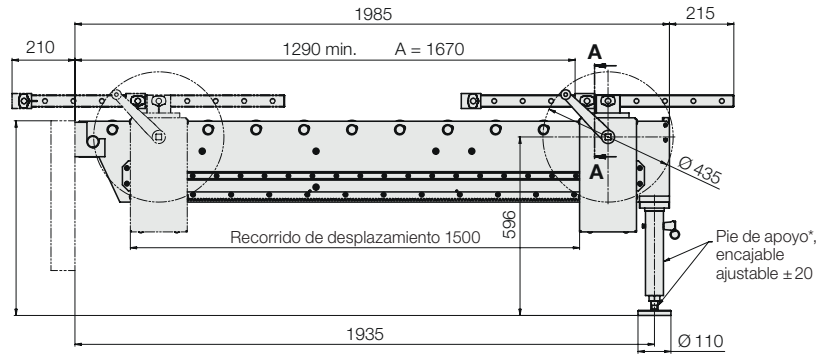
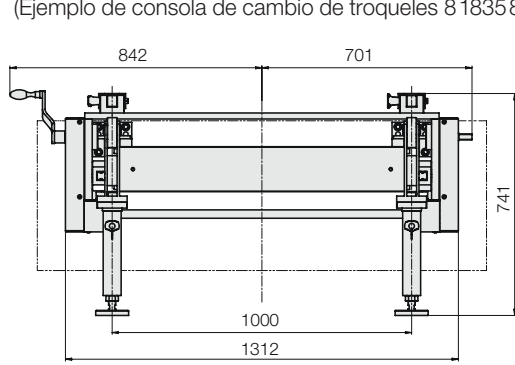
### Ejemplos de aplicación



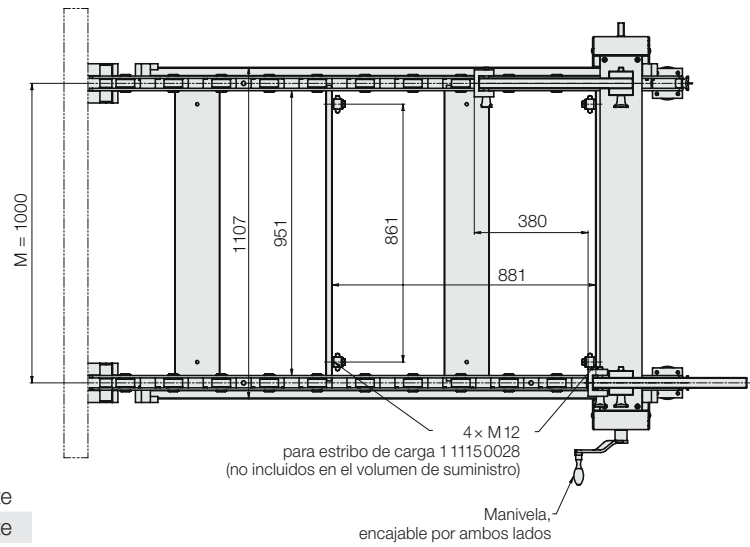
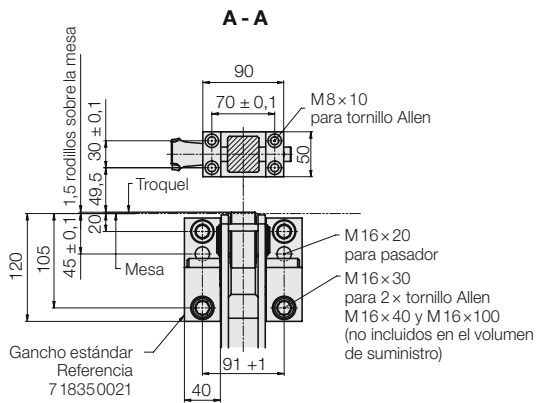
# Dimensiones • Datos técnicos Equipamiento opcional a petición

## Dimensiones

(Ejemplo de consola de cambio de troqueles 8 1835 8473)



\* Pies de apoyo para otras alturas de apoyo a petición



Todas las dimensiones en [mm]

## Datos técnicos

Longitud de la consola	según las especificaciones del cliente
Altura de apoyo	según las especificaciones del cliente
Peso del troquel	hasta 6 t

Dimensionamiento y otros detalles técnicos en el curso del proyecto

## Equipamiento opcional a petición

