



Carrello per cambio stampi RW 600/RWA 1000 elmo sollevamento e traslazione manuale o completamente elettrica, con listone di aggancio alla pressa, capacità di carico fino a 1.000 kg


RW 600 elmo "electric motion"

Impiego

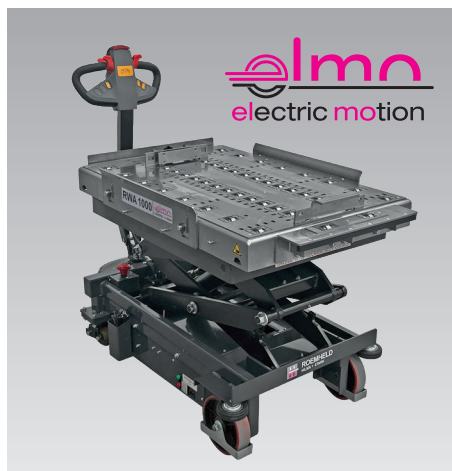
I carrelli per cambio stampi RW facilitano molto la manipolazione in caso di stampi di peso medio e consentono un trasporto sicuro, con risparmio di energia e di tempo degli stampi con un peso fino a 1.000 kg.

Tutti i carrelli vengono realizzati appositamente per stampi di fonderia e per la pressocolata.

Descrizione

Questi speciali carrelli per il cambio degli stampi sono disponibili nelle versioni a pantografo singolo o doppio con diverse altezze di sollevamento, con movimentazione manuale o completamente elettrica e con un robusto piano a rulli integrato o con una piastra liscia in acciaio. Il carrello di cambio stampi è costituito da una robusta struttura in acciaio con un raggio di sterzata ridotto. Grazie al loro ingombro ridotto, tutti i carrelli di cambio stampi possono essere utilizzati in spazi ristretti nella zona di produzione.

La combinazione di un piano a rulli e di un azionamento elettrico a batteria offre all'utente la comodità desiderata e la sicurezza necessaria per il cambio degli stampi. La tavola in acciaio inossidabile è dotata di rulli robusti


RWA 1000 elmo „electric motion“

che consentono di inserire gli stampi nella pressa in tutta sicurezza.

Durante il trasporto, gli stampi sono fissati con fermi regolabili per evitare lo scivolamento. Il piano a rulli offre una serie di fori per l'inserimento di diverse barre di sicurezza e quindi una protezione ottimale contro lo scivolamento di stampi di diverse dimensioni.

Per un trasferimento sicuro dello stampo alla pressa, il piano a rulli è dotato di un listone di aggancio.

Il baricentro del carico, durante il trasporto, deve essere disposto al centro del carrello e il dispositivo di sollevamento completamente abbassato.

Colore: RAL 7021 (grigio antracite, verniciatura a polvere), pantografo nero, tavolo a rulli in acciaio inossidabile.

Vantaggi

- Cambio stampi semplice e sicuro
- Posizionamento preciso grazie al listone di aggancio
- Versione elettrica di sollevamento e traslazione
- Protezione laterale per prevenire la caduta dello stampo tramite barre laterali rimovibili e fissate
- Trasporto stampi facile da utilizzare
- Arresto sicuro della tavola elevabile grazie al freno di stazionamento

Versioni dei carrelli di cambio stampi:

RW 600 elmo „electric motion“

- altezza della tavola fino a 1.520 mm
- movimentazione manuale
- sollevamento e abbassamento elettroidraulico
- capacità di carico fino a 600 kg vedere pagina 2

RWA 1000 elmo „electric motion“

- altezza della tavola fino a 1.485 mm
- movimentazione completamente elettrica
- sollevamento e abbassamento elettroidraulico
- capacità di carico fino a 1.000 kg vedere pagina 3

Per ulteriori informazioni:

vedere pag. 6

● **Versione I**

con inserti a rulli, senza funzione di sollevamento

● **Versione II**

con inserti a rulli abbassabili e funzione di sollevamento meccanica

● **Versione III**

con inserti a sfere, senza funzione di sollevamento

● **Versione IV**

con listoni a sfere idrauliche abbassabili + pompa manuale

● **Versione V**

con ponte ribaltabile

Accessori

vedere pagina 7

Timone multifunzione:

- Comando di marcia per una guida fluida e precisa
- Pulsante per il sollevamento e l'abbassamento
- Interruttore a leva per 2 velocità di marcia (2 km/h e 4 km/h)
- Sensore di urto di sicurezza con funzione di arresto
- Avvisatore acustico + pulsante di arresto di emergenza
- Indicatore dello stato di carica della batteria e contatore delle ore di funzionamento
- Interruttore a chiave per accensione e spegnimento



Modello RWA 1000 elmo con tavola a rulli



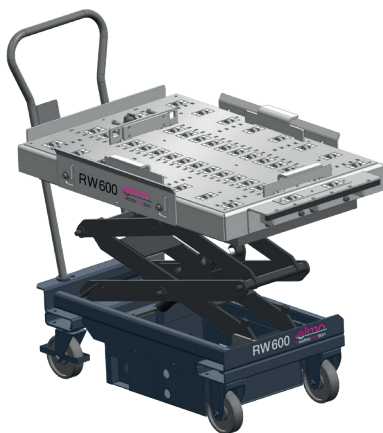
Timone multifunzionale

Carrello per cambio stampi RW 600 elmo

Dati tecnici • Dimensioni

RW 600 elmo „electric motion“

- doppio pantografo fino a 1.520 mm di altezza della tavola
- movimentazione manuale
- sollevamento e abbassamento elettroidraulico
- con tavola a rulli
- con listone di aggancio



Dati tecnici

Capacità di carico [kg]	600
Spessore tavola [mm]	610–1.520
Freno	su entrambe le ruote piroettanti
Ruote	PU
Peso [kg]	ca. 330
Caricatore	12V, 8A (installato internamente)
Batteria [Ah]	43
Autonomia della batteria	ca. 40 sollevamenti e abbassamenti a pieno carico

Accessori opzionali

Per il trasporto di stampi di grandi dimensioni sul carrello di cambio stampi, è possibile utilizzare come opzione delle estensioni per le guide laterali.

Allargamento / Profilo laterale

(1 Serie da = 2 pezzi).

No. ordin. 789160019

Azionamento:

- Pulsante per il sollevamento e l'abbassamento
- Indicatore dello stato di carica della batteria
- Segnale acustico e interruttore a chiave

Dimensioni stampo

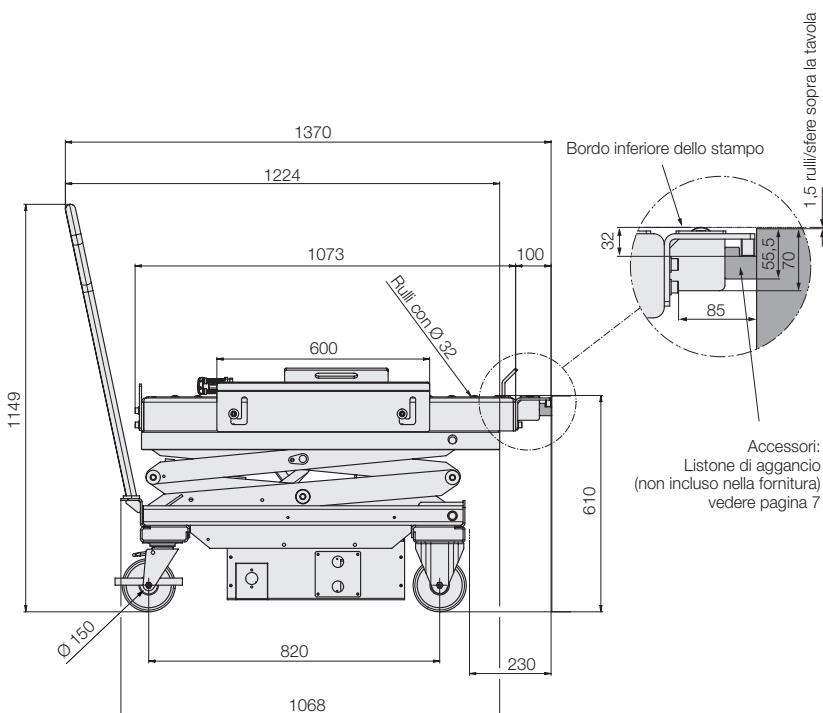
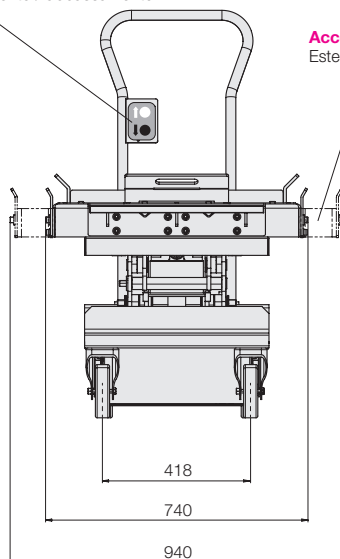
min. 200 × 200 mm
max. 1.000 × 700 mm
max. 1.000 × 900 mm con allargamento

Dimensioni

Pannello di comando

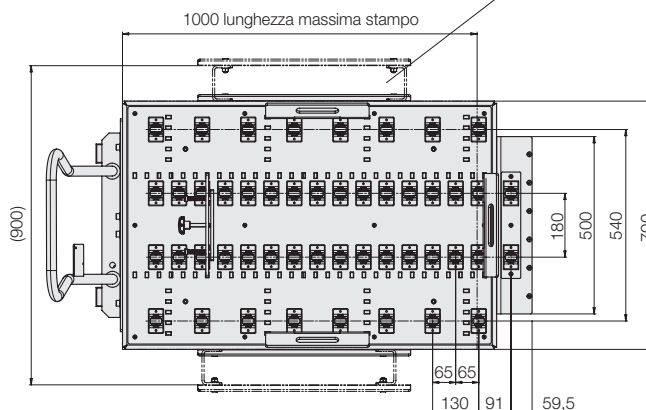
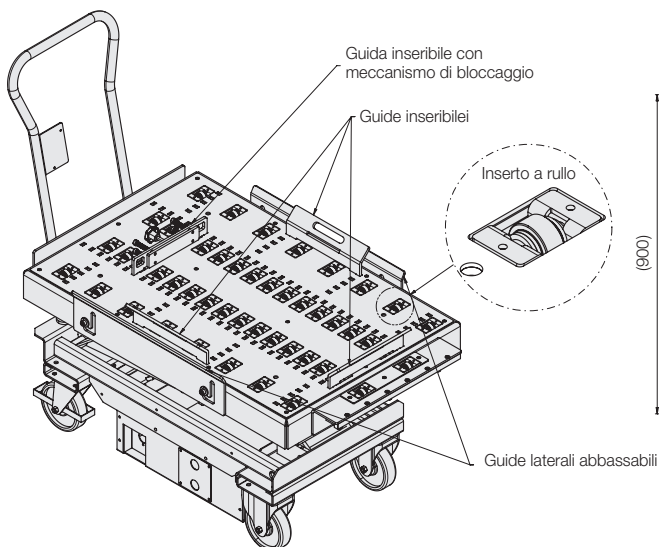
Sollevamento / abbassamento

Accessori opzionali:
Estensione guida laterale



Accessori:
Listone di aggancio
(non incluso nella fornitura)
vedere pagina 7

Accessori opzionali:
Estensione guida laterale



Carrello per cambio stampi RWA1000 elmo

Dati tecnici • Dimensioni

RWA 1000 elmo „electric motion“

- Doppia pantografo fino a 1.485 mm di altezza della tavola
- movimentazione completamente elettrica
- sollevamento e abbassamento elettroidraulico
- con tavola a rulli
- con listone di aggancio



Dati tecnici

Capacità di carico	[kg]	1.000
Spessore tavola	[mm]	620–1.485
Freno		Freno motore
Ruote		PU
Peso	[kg]	ca. 400
Caricatore		24 V, 8 A
		(installato internamente)
Batteria	[Ah]	50
Velocità di marcia	[km/h]	4,0
Avanzamento lento	[km/h]	1,6
Marcia indietro	[km/h]	1,6/2,0
Autonomia della batteria	[km]	8 (a pieno carico)

Accessori opzionali

Per il trasporto di stampi di grandi dimensioni sul carrello di cambio stampi, è possibile utilizzare come opzione estensioni delle guide laterali.

Prolunga, battuta posteriore

No. ordin. 520731193

Allargamento / Profilo laterale

(1 Serie da = 2 pezzi).

No. ordin. 789160019

Dimensioni stampo

min. 200 × 200 mm

max. 1.000 × 700 mm

max. 1.000 × 900 mm con estensione

Dimensioni

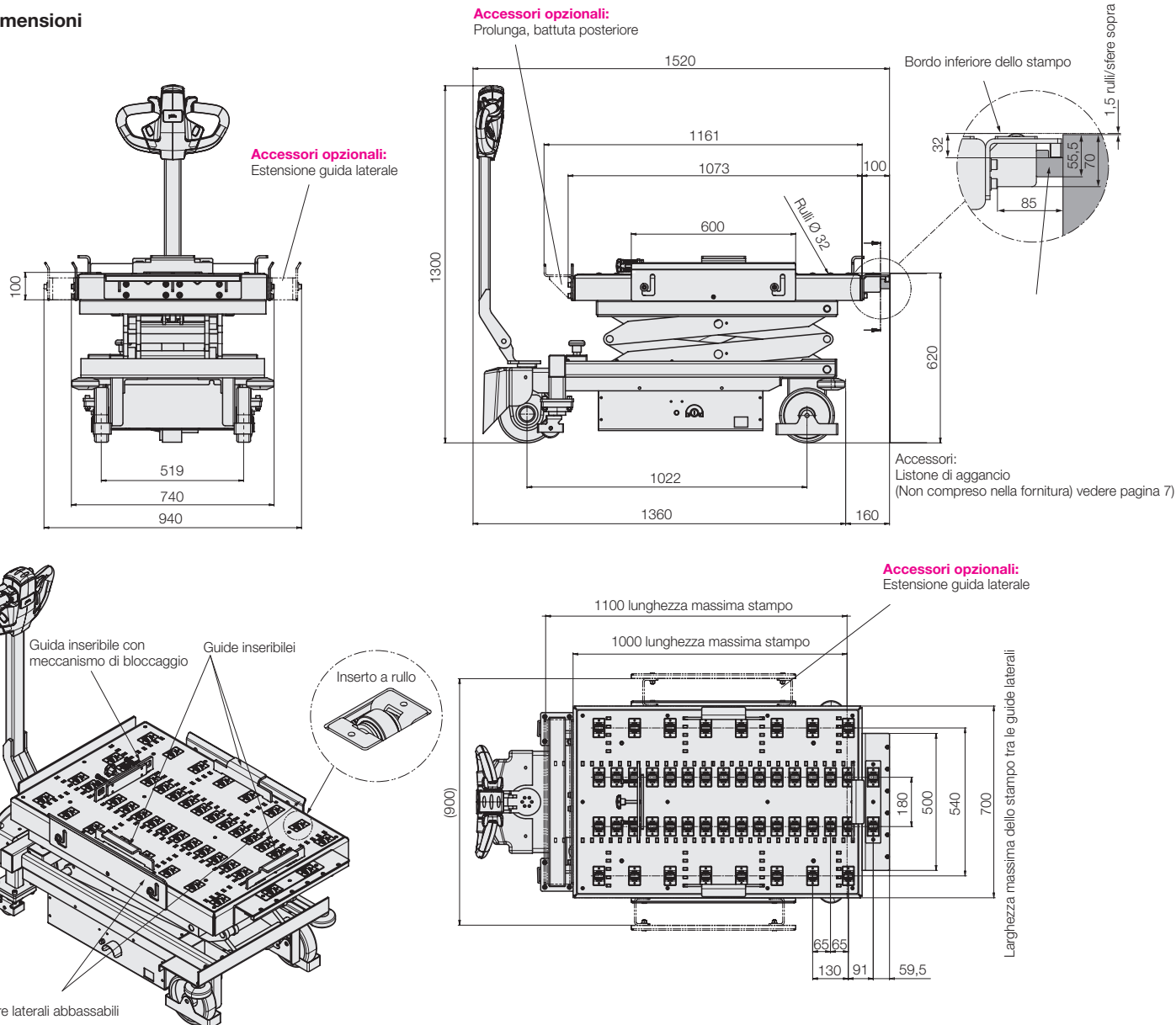


Tavola a rulli versione I con inserti a rulli, senza funzione di sollevamento

Versione 1

Tavola con inserti a rulli, senza funzione di sollevamento

In questa versione, gli stampi vengono spinti nella pressa tramite inserti a rulli fissi nella tavola a rulli. Gli stampi vengono fissati manualmente dall'operatore durante il trasporto mediante listelli a innesto regolabili.

L'aggancio alla tavola della pressa garantisce un'altezza di ingresso ottimale e impedisce al carrello di spostarsi.

Questa versione funziona anche senza listone di aggancio alla tavola della pressa.

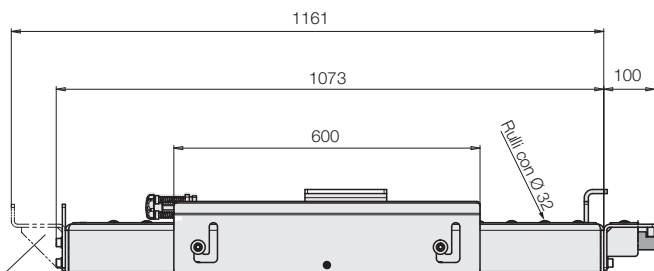
RW 600 elmo, con piano a rulli Versione I

Alimentatore	No. ordin.
230 V / 50 Hz	889160500
120 V / 60 Hz	889161500

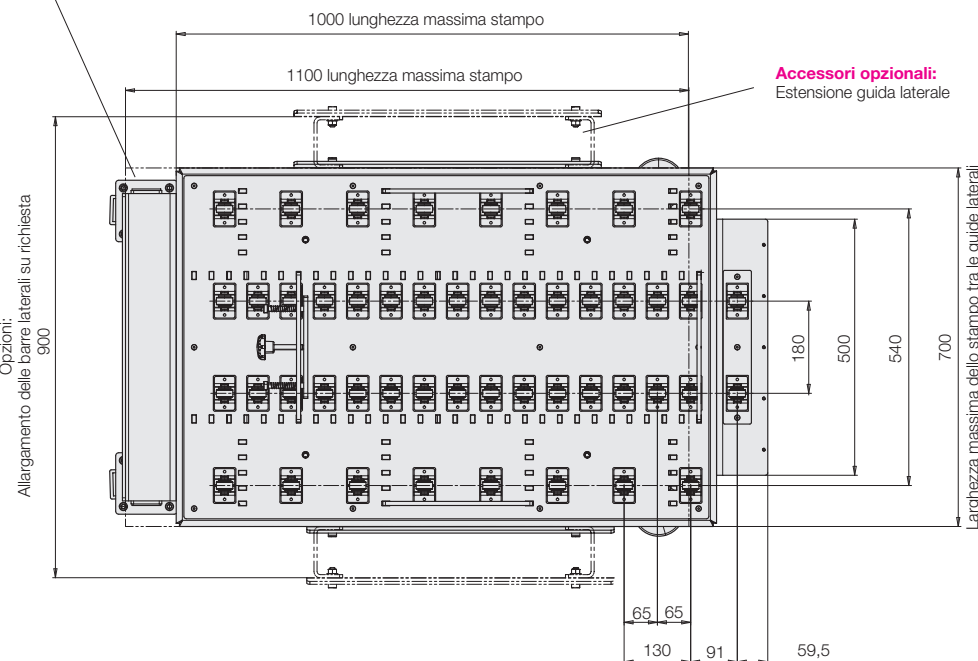
RWA 1000 elmo, con piano a rulli Versione I

Alimentatore	No. ordin.
230 V / 50 Hz	889160001
120 V / 60 Hz	889161001

Dimensioni



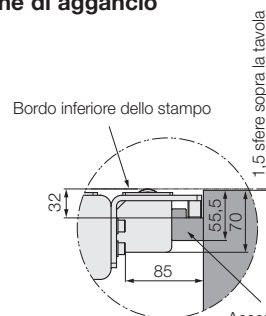
Accessori opzionali:
Prolunga, battuta posteriore



Opzioni:
Allargamento delle barre laterali su richiesta
900

Accessori opzionali:
Estensione guida laterale

Stazione di aggancio



Accessori:
Listone di aggancio
(Non compreso nella fornitura)
vedere pagina 7

Accessori opzionali

Per il trasporto di stampi di grandi dimensioni sul carrello di cambio stampi, è possibile utilizzare come opzione delle estensioni per le guide laterali.

Prolunga, battuta posteriore

No. ordin. 520731193

Allargamento / Profilo laterale

(1 Serie da = 2 pezzi).

No. ordin. 789160019

Tavola a rulli Versione II con rulli ribassabili e funzione di sollevamento

Versione 2

Piano a rulli con rulli ribassabili e funzione di sollevamento

In questa versione, i rulli del piano a rulli si sollevano quando il carrello di cambio è agganciato. Durante il trasporto degli stampi in produzione, gli stampi poggiano sulla piattaforma e sono assicurati contro lo scivolamento.

Il sollevamento dei rulli è possibile solo agganciando il piano alla tavola della pressa o a un sistema di scaffalature. Le barre di sicurezza innestabili sul carrello di cambio assicurano ulteriormente gli stampi da trasportare contro la caduta su tutti i lati.

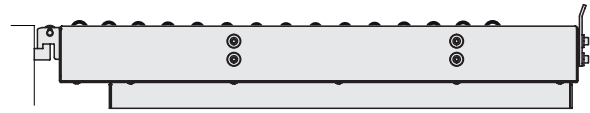
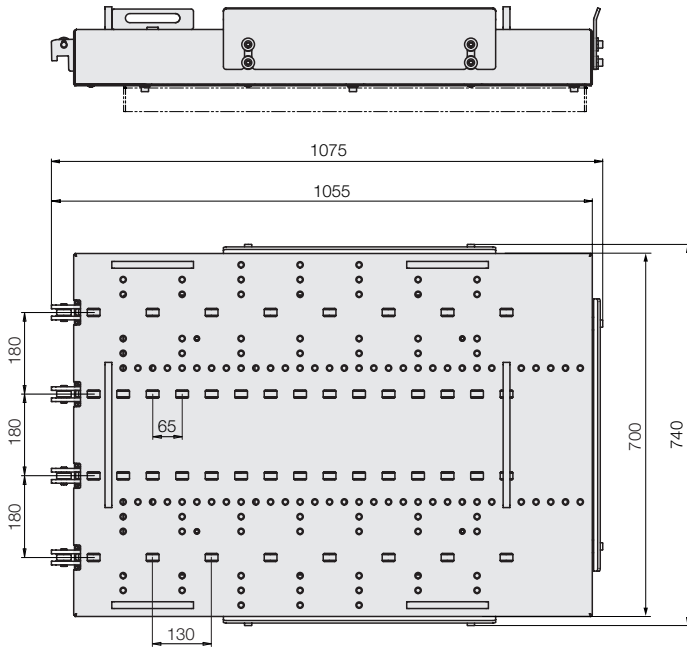
Questa versione richiede obbligatoriamente una barra di aggancio alla tavola della pressa.

RWA 600 elmo, con piano a rulli Versione II

Alimentatore	No. ordin.
230 V/50 Hz	889160600
120 V/60 Hz	889161600

RWA 1000 elmo, con piano a rulli Versione II

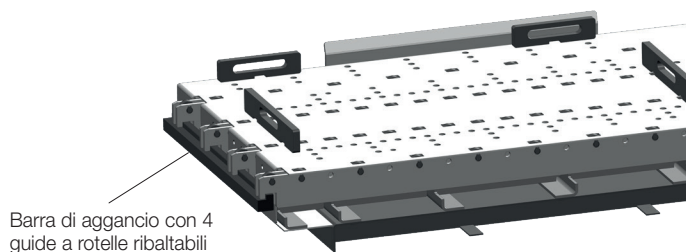
Alimentatore	No. ordin.
230 V/50 Hz	889160100
120 V/60 Hz	889161100



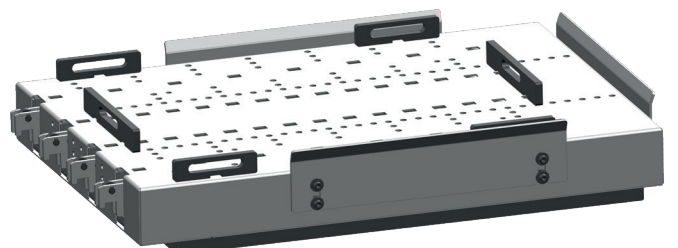
Durante l'aggancio, i rulli vengono sollevati. Lo stampo può essere spostato.



Durante il trasporto, i rulli sono abbassati. Lo stampo poggia in modo sicuro sulla piattaforma.



Barra di aggancio con 4 guide a rotelle ribaltabili

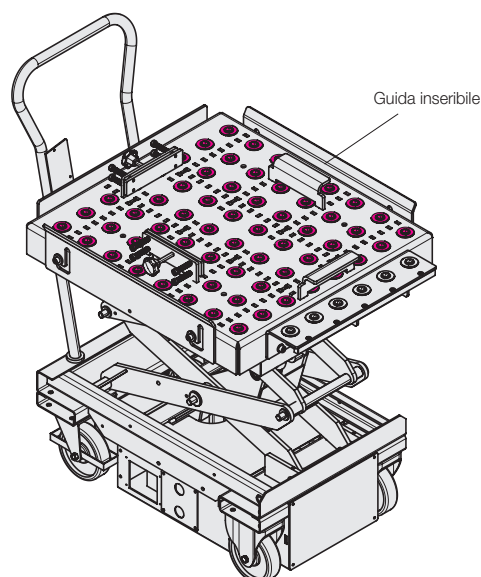


Versione III con inserti a sfera, senza funzione di sollevamento

In questa versione, gli stampi vengono inseriti nella pressa tramite inserti a sfera fissi presenti nella tavola a sfere. Gli stampi vengono fissati manualmente dall'operatore durante il trasporto mediante listelli a innesto regolabili.

L'aggancio alla tavola della pressa garantisce un'altezza di ingresso ottimale e impedisce al carrello di spostarsi.

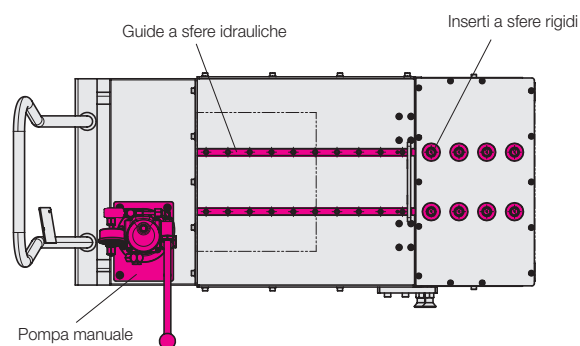
Questa versione funziona anche senza listone di aggancio alla tavola della pressa.



Versione IV con guide a sfere idrauliche abbassabili + pompa manuale

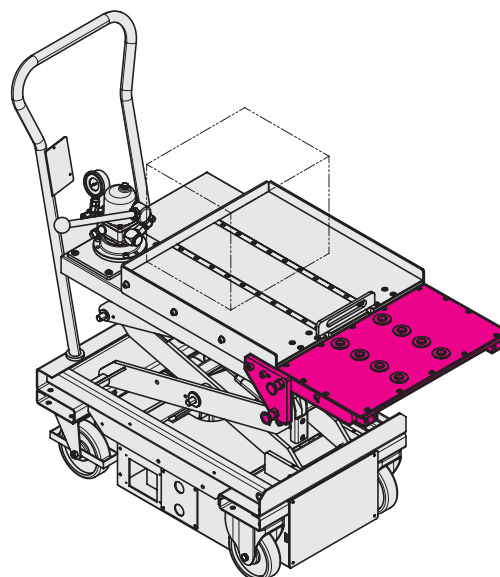
In questa versione, le guide a sfere idrauliche integrate nel piano mobile vengono sollevate tramite una pompa idraulica manuale separata. Gli stampi vengono fissati manualmente dall'operatore durante il trasporto mediante listelli a innesto regolabili.

Questa versione funziona anche senza listone di aggancio alla tavola della pressa.



Versione V con ponte ribaltabile

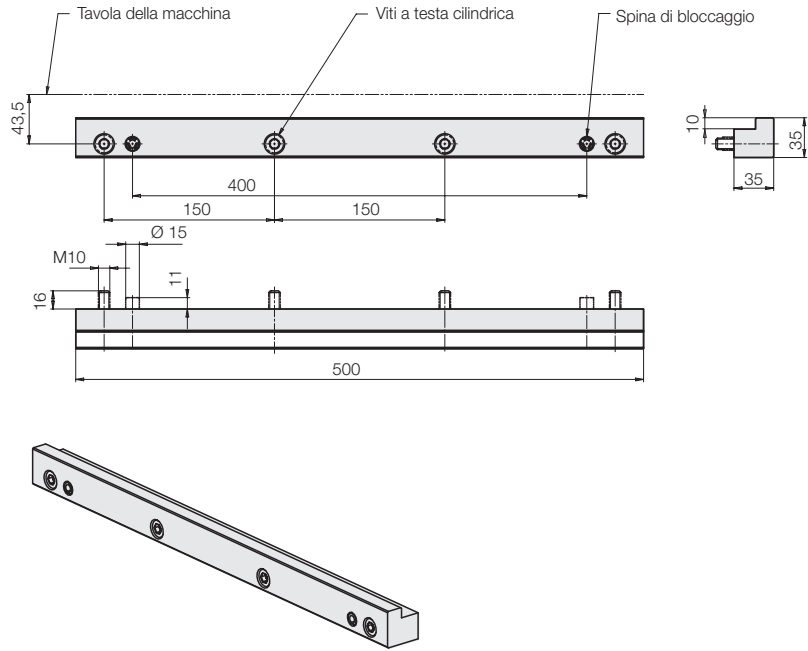
I modelli RW 600 e RWA 1000 elmo sono disponibili nelle versioni con ponte integrato. Il piano di cambio è dotato, nella parte anteriore, di un ponte e di una guida di aggancio per il fissaggio al piano della pressa. In questo modo è possibile superare facilmente eventuali spigoli sporgenti presenti sul piano della pressa.



Accessori

Listone di aggancio alla pressa

Per ottenere l'esatta altezza di inserimento sulla tavola della pressa, quest'ultima è dotata di guide di aggancio avvitate. Una guida di aggancio per il carrello intercambiabile è inclusa nella fornitura.

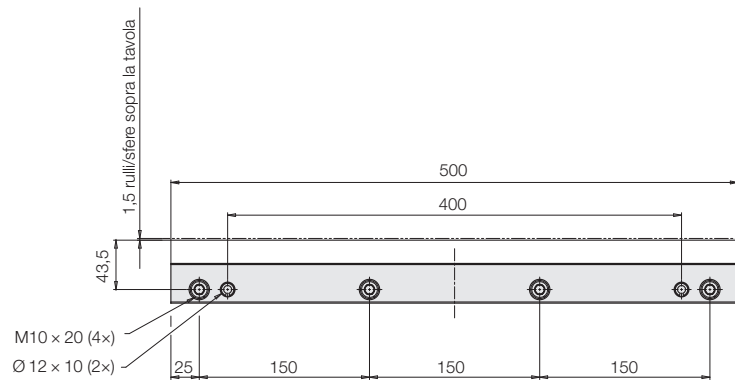


Listone di aggancio, in pezzo unico

No. ordin.

Lunghezza 500 mm 789140003

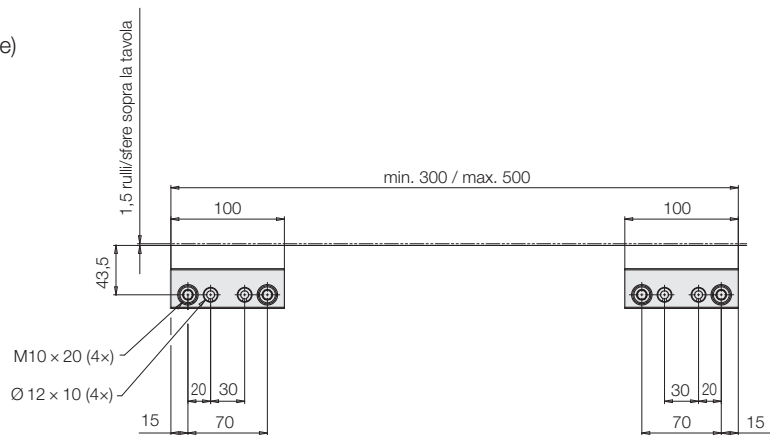
Lunghezza 600 mm 789140009



Listone di aggancio in due pezzi (1 set= 2 guide)

No. ordin.

Lunghezza 500 mm 789140010



Ulteriori accessori a richiesta.

- Protezione antiurto e ausili per l'inserimento ancorati al pavimento
- Indicatore di inclinazione acustico o ottico