

## Inserts à rouleau et à bille, mécaniques avec bloc-ressort force portante maxi. 2,4 kN

### Application

Pour une installation dans des trous individuels dans des tables de presse sans rainures en T.

### Description

Les rouleaux ou billes précontraints débordent de la table de 3 mm environ. Quand l'outil est serré, les billes sont pressées contre la force du bloc-ressort dans le tasseau et se trouvent au niveau de la table.

### Avantages

- Changement des outils simple et sûr
- Installation dans des tables sans rainures en T
- Versions sans et avec bride

### Remarque importante

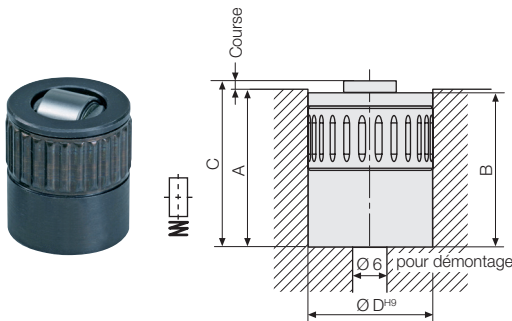
Prévoir un trou ou un perçage pour le démontage, si un trou de passage de dessous n'est pas possible.

### Température d'utilisation

Selon la plage de température, la capacité de charge admissible des inserts à rouleaux / à billes est réduite :

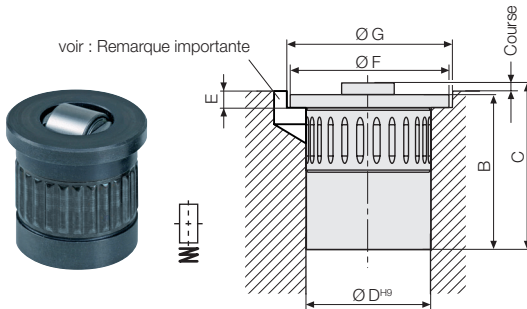
- jusqu'à 100 °C : 100 % Force portante
- > 100 – 150 °C : 95 % Force portante
- > 150 – 200 °C : 70 % Force portante
- > 200 – 250 °C : 60 % Force portante

### Insert à rouleau sans bride



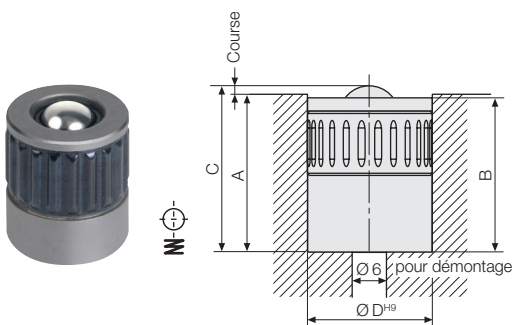
Force portante [N]	600	900	1400	2400
Course* [mm]	1,5	2,0	2,0	2,0
A [mm]	30,0 +0,1	32,0 +0,1	43,5 +0,1	52,5 +0,1
B [mm]	29,9	31,9	43,4	52,4
C [mm]	31,5	34,0	45,5	54,5
Ø D [mm]	20	24	30	40
Version jusqu'à 100 °C	8 1210 0605	8 1210 0611	8 1210 0618	8 1210 0622
Version jusqu'à 250 °C	sur demande	8 1210 8020	sur demande	sur demande

### Insert à rouleau avec bride



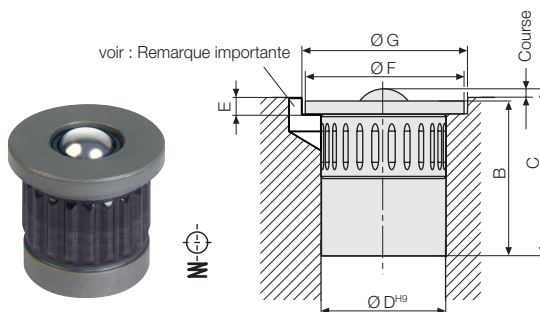
Force portante [N]	600	900	1400	2400
Course* [mm]	1,5	2,0	2,0	2,0
B [mm]	29,9 +0,1	31,9 +0,1	43,4 +0,1	52,4 +0,1
C [mm]	31,5	34,0	45,5	54,5
Ø D [mm]	20	24	30	40
E [mm]	3,5 +0,1	3,5 +0,1	4,5 +0,1	5,5 +0,1
Ø F [mm]	24,5	29,5	34,5	47,5
Ø G [mm]	25 +0,2	30 +0,2	35 +0,2	48 +0,2
Version jusqu'à 100 °C	8 1210 0606	8 1210 0612	8 1210 0619	8 1210 0623
Version jusqu'à 250 °C	sur demande	8 1210 8005	sur demande	sur demande

### Insert à bille sans bride



Force portante [N]	200	400	600	1000
Course* [mm]	1,5	1,5	2,0	3,0
A [mm]	24,0 +0,1	28,5 +0,1	34,0 +0,1	45,0 +0,1
B [mm]	23,6	28,5	34,0	44,8
C [mm]	25,5	30,0	36,0	48,0
Ø D [mm]	20	24	30	40
Version jusqu'à 100 °C	8 1210 0005	8 1210 0011	8 1210 0018	8 1210 0022
Version jusqu'à 250 °C	sur demande	8 1210 8022	8 1210 8038	8 1210 8034

### Insert à bille avec bride



Force portante [N]	200	400	600	1000
Course* [mm]	1,5	1,5	2,0	2,0
B [mm]	23,5	28,5	34,0	44,0
C [mm]	25,2	30,2	36,0	46,0
Ø D [mm]	20	24	30	40
E [mm]	3,5 +0,1	4,0 +0,1	4,5 +0,1	5,6 +0,1
Ø F [mm]	24,5	29,5	34,5	47,5
Ø G [mm]	25 +0,2	30 +0,2	35 +0,2	48 +0,2
Version jusqu'à 100 °C	8 1210 0006	8 1210 0012	8 1210 0019	8 1210 0023
Version jusqu'à 250 °C	sur demande	8 1210 8030	8 1210 8031	8 1210 8013

\* Course spéciale sur demande