

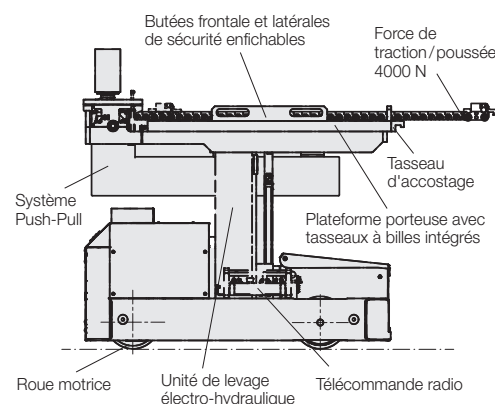


## Chariots pour changement d'outils RWT avec entraînement électrique avec plateforme de levage électro-hydraulique, système Push-Pull, table pour changement d'outils et tasseaux à billes hydrauliques, capacité de charge maxi. 4.000 kg



### Avantages

- Transport sécurisé et en douceur des outils lourds
- Changement rapide des outils
- Table pour changement d'outils intégrée avec tasseaux à billes hydrauliques et système Push-Pull
- Sécurité élevée grâce à des tasseaux d'accostage et des tasseaux à billes abaissables
- Protection contre la chute de l'outil par les butées frontale et latérales enfichées et sécurisées
- Commande simple sur télécommande radio à ceinture abdominale
- Petit rayon de braquage
- Technique de véhicule robuste
- Construction modulaire avec entraînement standard



### Application

Le chariot pour changement d'outils RWT est utilisé pour le transport et le changement des outils de presse et de poinçonnage ainsi que des moules à injection et de fonderie jusqu'à un poids de 4000 kg.

### Description

Le chariot pour changement d'outils RWT est un chariot de levage à commande électrique spécialement équipé pour le transport et le changement d'outils en toute sécurité.

La plateforme de levage électro-hydraulique est conçue en tant que table pour changement d'outils avec tasseaux à billes hydrauliques et système Push-Pull intégrés permettant d'insérer automatiquement les outils sur la table de presse.

Pendant le transport, les tasseaux à billes sont abaissés afin de s'assurer que la charge repose de manière stable et sécurisée sur la plateforme. Le circuit de sécurité garantit qu'un déplacement n'est possible que si les tasseaux à billes sont abaissés.

Les butées frontale et latérales de sécurité enfichables empêchent les outils de tomber à l'avant ou sur les côtés pendant le transport.

Pour la transmission de l'outil à la presse, la plateforme de levage est équipée d'un tasseau d'accostage.

### Versions

Le chariot pour changement d'outils RWT est disponible pour différentes tailles de table.

### Alimentation en énergie

L'alimentation en énergie de l'entraînement électrique, de la plateforme de levage et des tasseaux à billes se fait par une batterie gel sans entretien intégrée 24 V C.C. 160 Ah. Cette batterie peut être entièrement chargée par le chargeur fourni en 12 heures.

### Système Push-Pull

Le système Push-Pull permet de changer les outils en toute sécurité sans qu'un utilisateur ne doive se trouver à proximité immédiate de la machine ou dans la zone à risque. Le système Push-Pull intégré permet à l'utilisateur d'introduire et de sortir l'outil automatiquement sur simple pression d'un bouton. Les outils sont déplacés à une vitesse de 33 mm/s par le système Push-Pull. L'avance lente permet de positionner les outils de manière précise sur la table de presse.

### Opération

La commande du chariot pour changement d'outils RWT se fait entièrement sur la télécommande radio à ceinture abdominale.



- Joystick pour le déplacement sensible en continu (contrôle de vitesse)
- Direction par joystick
- Joystick pour levage et descente sensibles de la plateforme de levage
- Bouton poussoir pour levage/descente des billes
- Joystick pour le hissage et l'expulsion des outils
- Avertisseur et interrupteur à clé
- Commutateur de sécurité (arrêt d'urgence)

### En option

- Interrupteur à bascule pour une vitesse de déplacement réduite de 2,0 km/h

### Affichage multifonction

- pour l'affichage de
- l'état de batterie et des heures de fonctionnement
  - intervalles de maintenance et messages d'erreur

### Accessoires

Voir page 3

## Données techniques • Dimensions

<b>Poids d'outil maxi. Fg</b>	<b>[kg]</b>	<b>4.000</b>
Taille de la plateforme, utilisable l x P*	[mm]	1260 x 1060
Plage de course 1		1085 – 1600
Plage de course 2	[mm]	995 – 1420
Course des tasseaux à billes	[mm]	2
Force de levage maxi. / tasseau	[kN]	16,5
Capacité de charge au centre de gravité de la charge 575 mm	[kg]	4.000
Écart des billes *	[mm]	70
Vitesse de déplacement maxi.	[km/h]	4,0
Performance avec charge maximale	[h]	1,5
Poids à vide	[kg]	1 550
<b>Référence Plage de course 1</b>		<b>889134500</b>
<b>Référence Plage de course 2</b>		<b>889134501</b>

\* Dimensions de plateforme et écarts de billes individuels sur demande

### Livraison :

- Chariot pour changement d'outils avec batterie intégrée
- Chargeur
- Système de remplissage de batterie Aquamatic  
Poste de remplissage avec pompe électrique pour le remplissage rapide des batteries en eau.
- Plateforme de levage avec 8 tasseaux à billes intégrés
- Télécommande radio
- Butée frontale et latérales enfichables

### Versions selon les spécifications du client

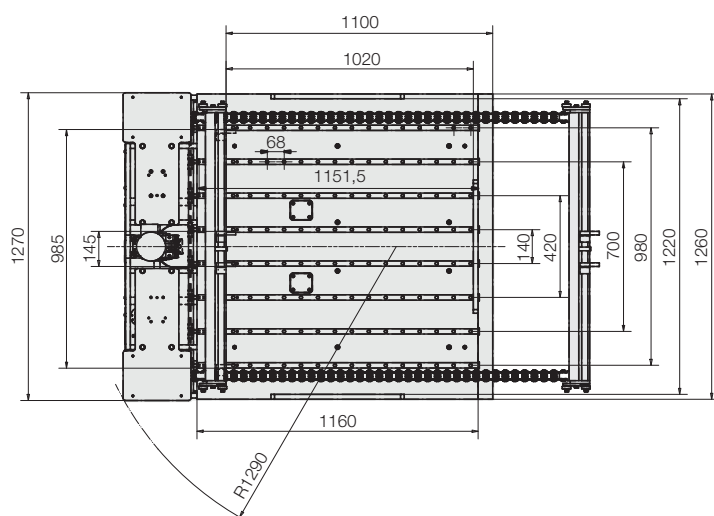
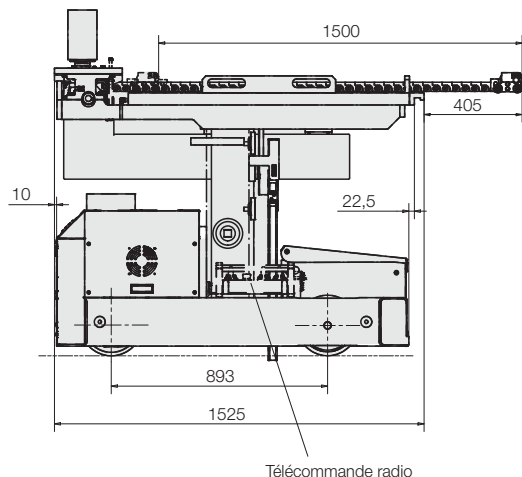
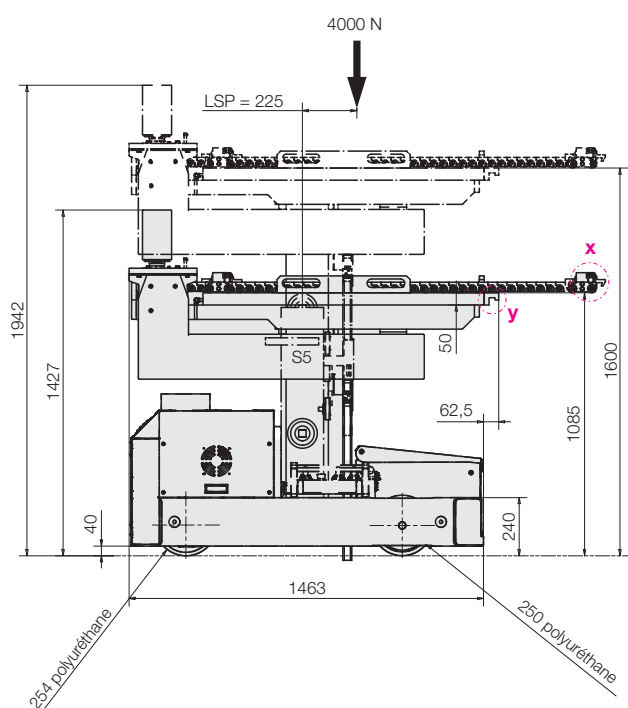
- Tasseaux à rouleaux au lieu de billes
- Écart individuel des billes ou des rouleaux
- Dimensions de la plateforme de levage individuelles

### Dimensions

N'hésitez pas à nous contacter.

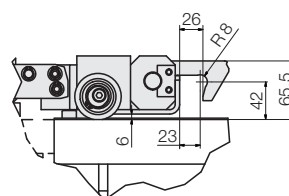
### Accessoires

Voir page 3



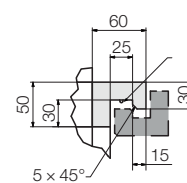
### Entraîneur d'outil

X (1:2)



### Tasseau d'accostage

Y (1:2)



## Tasseaux d'accostage

Pour obtenir la hauteur d'insertion exacte sur la table de presse, la plateforme de levage et la table de presse sont équipées de tasseaux d'accostage vissables. Un tasseau d'accostage au chariot pour changement d'outils est inclus à la livraison.

### Tasseau d'accostage

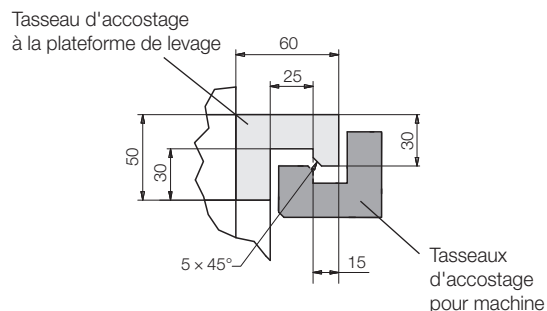
pour la fixation au chariot pour changement d'outils  
L = 1150 mm

Référence 889130022

### Tasseaux d'accostage pour autres machines / presses

pour la fixation à la machine / presse  
L = 576 mm

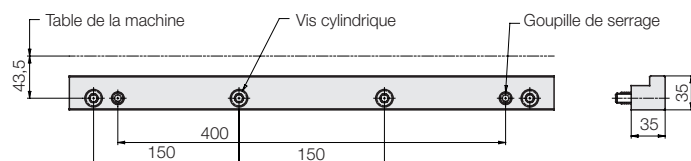
Référence 889130023



### Tasseau d'accostage « light »

Tasseau d'accostage simplifié pour la fixation à la machine / presse  
L = 500 mm

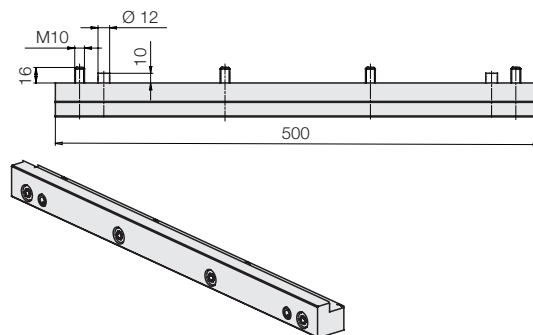
Référence 789140003



### Tôle de protection pour tasseau d'accostage « light »

Protège la peinture de la surface de la machine / presse lors de l'accostage  
L = 500 mm

Sur demande

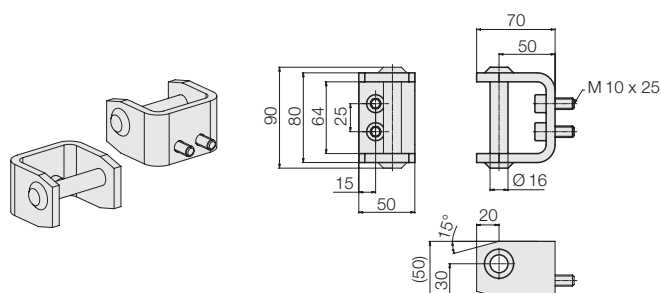


## Crochet d'entraînement d'outils

pour entraîneur d'outil semi-automatique

Afin de pouvoir charger et décharger les outils avec le système Push-Pull, les outils doivent être équipés de crochets d'entraînement d'outils.

Référence 7 1836 3000



## Chargeurs

### E 230 G 24/25 B50FP

Temps de chargement : 12 h  
Type de protection : IP 21

Référence 889130025

### E 110/230 G24/22 B50-FPO-WR

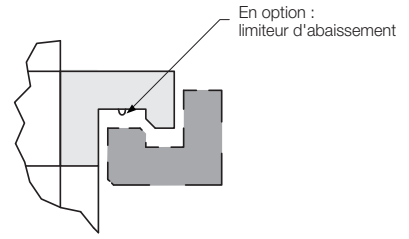
Temps de chargement : 13 h  
Type de protection : IP 21

Sur demande



### Limiteur d'abaissement dans le tasseau d'accostage

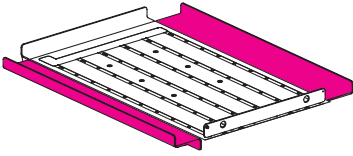
Le tasseau d'accostage du chariot pour changement d'outils peut être équipé d'un contacteur en ruban. Ce contacteur empêche un abaissement supplémentaire une fois le processus d'accostage terminé : une mesure de sécurité supplémentaire qui prévient tout risque de dommages au niveau de la presse/du système de rayonnage/du chariot pour changement.



### Butées de sécurité pour tables de changement

#### Le guidage d'outil latéral élargi

facilite la prise centrale d'outils extra-larges



#### Des plaques de délimitation latérales

peuvent être abaissées pour les outils de taille supérieure à la plateforme

