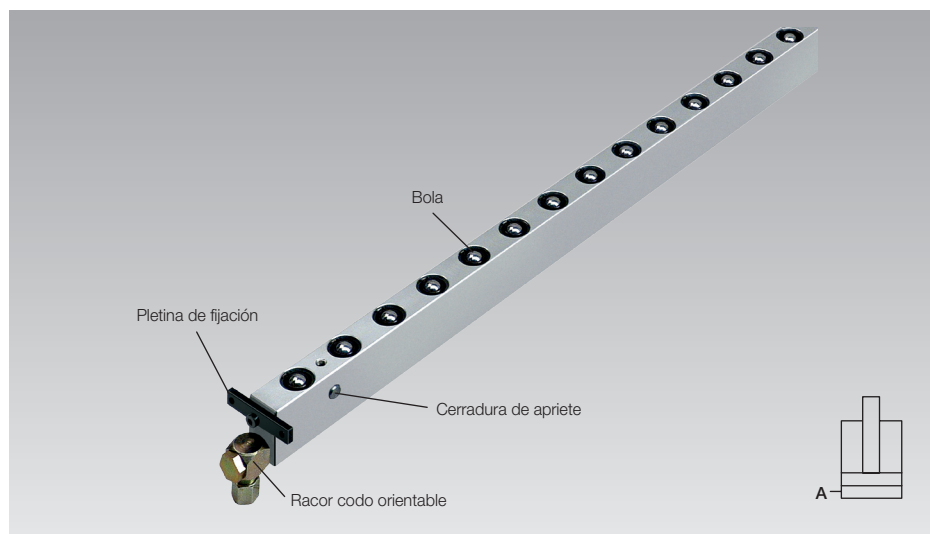




Reglas de bolas, hidráulicas con elevación de las bolas individuales carga máx. 70 kN/m, presión máx. de servicio 100 bar



Ventajas

- Cambio fácil y seguro de troqueles y moldes
- Programa de variantes con muchas opciones
- Elevación hidráulica de cada bola individual
- Longitudes variables hasta 2900 mm de una sola pieza
- La profundidad de la ranura, la distancia entre bolas y la longitud de la regla pueden ser configuradas para cada aplicación
- Peso reducido (ejecución en aluminio)

Aplicación

- En las ranuras en T o en las ranuras rectangulares de la mesa inferior para un cambio fácil sin problemas de los troqueles y moldes
- Racionalización del cambio de troqueles y moldes

Suministro

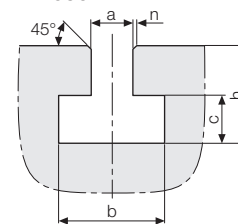
- Reglas de bolas
- Pletina de fijación o cerradura de apriete
- Racor codo orientable

Descripción

Regla de bolas con elevación hidráulica de las bolas individuales para cargas medias para el desplazamiento horizontal flexible de los troqueles.

Aplicando presión de aceite mediante un generador de presión se levantan individualmente los insertos de bolas. El troquel depositado sobre las reglas de bolas no tiene contacto con la placa de la mesa y se puede desplazar sin ningún esfuerzo.

Tolerancias de las ranuras en T según DIN 650



	a	b	c	h mín.	h máx.	n máx.
18 H12	30 ⁺²	12 ⁺²	12 ⁺²	30	36	1,6
22 H12	37 ⁺³	16 ⁺²	16 ⁺²	38	45	1,6
28 H12	46 ⁺⁴	20 ⁺²	20 ⁺²	48	56	1,6
36 H12	56 ⁺⁴	25 ⁺³	25 ⁺³	61	71	2,5

Dimensiones en mm

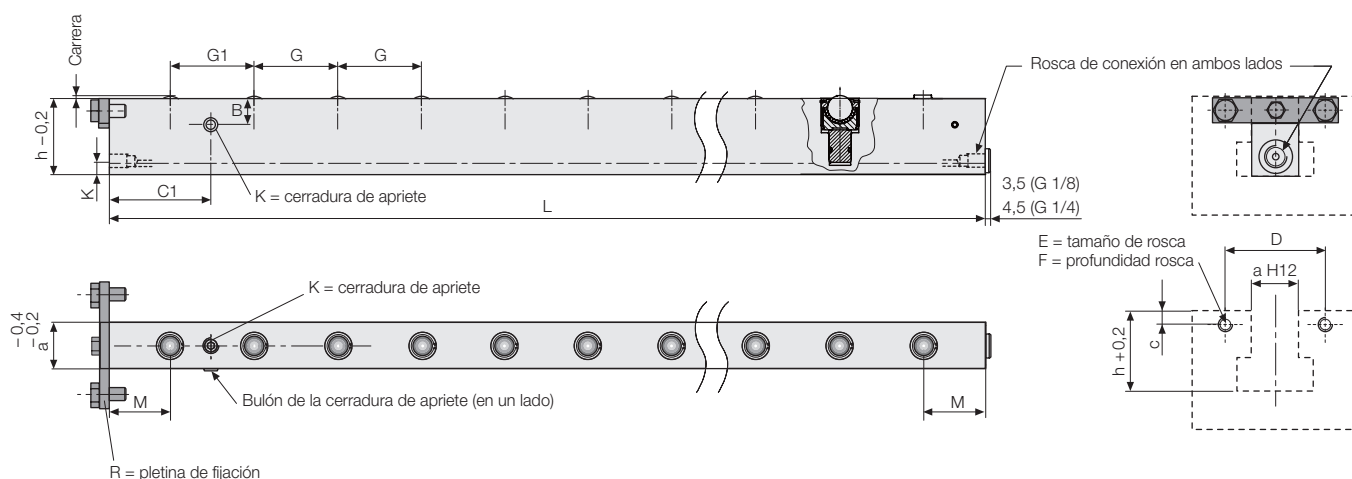
$h_{\text{mín.}}$ = dimensión mínima según DIN 650

Datos técnicos

Presión máx. de servicio	[bar]	100
Carga máx.	[kN/m]	70
Distancia entre bolas		flexible
Material de la regla		aluminio o acero
Temperatura máx.	[°C]	con reglas de aluminio: 100 con reglas de acero: 250
Fijación de la regla		pletina de fijación o cerradura de apriete
Longitud máx. de la regla*	[mm]	variable* hasta 2900

* La longitud mínima de la regla depende de la distancia entre bolas G con un mínimo de 3 bolas (véase página 2)

Datos técnicos • Dimensiones



Datos técnicos

Ancho de ranura (a)	[mm]	18	22	28	36	13/16"	11/16"
Profundidad mín. de ranura (h)	[mm]	29,5	37	42	53	29,4	37,4
Profundidad estándar de ranura (h)	[mm]	30	38	48	61	29,4	38,9
Profundidad máx. de ranura (h)	[mm]	45	55	60	75	40	58
Distancia entre bolas G mín.	[mm]	20	23	28	34	20	23
Distancia entre bolas G1 mín.	[mm]	26	32	37	43	26	32
Distancia entre bolas G/G1 estándar	[mm]	30	40	45	50	30	40
Distancia entre bolas G/G1 máx.	[mm]	60	80	90	100	60	80
L mín.	[mm]	*)	*)	*)	*)	*)	*)
L máx.	[mm]	2900	2900	2900	2900	2900	2900
Carrera	[mm]	1	2	2	2	1	2
Carrera más larga	[mm]	–	–	3	3	–	–
Carga/bola	[kN]	0,79	1,1	1,5	2,5	0,79	1,1
Rosca de conexión		G 1/8	G 1/8	G 1/4	G 1/4	G 1/8	G 1/4
Consumo de aceite/inserto de bola	[cm ³]	0,08	0,23	0,31	0,51	0,08	0,23
B	[mm]	12	16	16	16	12	16
C	[mm]	5	7	9	10	5	7
C1	[mm]	35	46	51	56,5	35	46
D	[mm]	36	40	50	55	36	40
E	[mm]	M5	M5	M6	M6	M5	M5
F	[mm]	8	8	12	12	8	8
K	[mm]	8	8,5	11	11	8	11
M	[mm]	22,5	30	32,5	35	22,5	30

*) L mín. depende de la distancia entre bolas G con un mínimo de 3 bolas

**) sólo para reglas en acero

La pletina de fijación y el racor codo se suministran con la regla.

Configurador de productos

Para la selección y configuración de reglas de rodillos y de bolas hay un configurador de productos en nuestra página web.

Después de la introducción de los parámetros, el configurador determina la regla de rodillos o de bolas deseada con todos los datos técnicos y el número de identificación de la característica que es idéntico a la referencia. Además se recibe un dibujo con todas las dimensiones.

Enlace al configurador:

www.roemheld-gruppe.de/productconfigurator/?lang=en



Clave numérica para el pedido Programa de variantes

Las reglas de bolas con elevación hidráulica están individualmente configuradas y fabricadas en función de la aplicación. Dentro de los límites indicados en la tabla de medidas se pueden seleccionar los parámetros siguientes mediante una clave numérica para el pedido: **materia de regla, ancho de ranura, longitud de regla, fijación, profundidad de ranura, distancia entre bolas y orientación de las bolas.**

• Carrera

La regla de bolas está equipada con la carrera estándar (1 ó 2 mm). Para los anchos de ranura de 28 y 36 mm, también se puede suministrar una carrera más larga de 3 mm.

• Material de regla/ temperatura de servicio

Las reglas son disponibles en aluminio o acero. Para temperaturas de servicio > 100 °C se necesita una ejecución de acero. Según el campo de temperatura se reduce la fuerza portante de la regla de bolas:

- hasta 100 °C: fuerza portante 100 %
- > 100 – 150 °C: fuerza portante 95 %
- > 150 – 200 °C: fuerza portante 70 %
- > 200 – 250 °C: fuerza portante 60 %

p.ej. acero hasta 200 °C con el 70 % de la fuerza portante

• Ancho de ranura (a)

Selección de la tabla página 2

p.ej. a = 28 mm

• Longitud de regla (L)

La posible longitud de regla se obtiene en función de la distancia entre bolas (G) y del parámetro (M). Indique simplemente la longitud nominal (p.ej. la longitud de la mesa) para su regla de bolas. Tenga en cuenta que una regla de bolas debe estar equipada por lo menos con 3 bolas.

p.ej. L = 1445 mm

• Fijación

K = cerradura de apriete
R = pletina de fijación

p.ej. pletina de fijación = R

• Profundidad de ranura (h)

Si en su aplicación las ranuras son más bajas que en nuestra ejecución estándar, indique la dimensión siguiente (hasta h mín.).

En caso de ranuras más bajas que nuestra ejecución estándar, se pueden recalzar con reglas distanciadoras en la ejecución de aluminio. Para la ejecución de acero indique la dimensión correspondiente (hasta h máx.).

p.ej. h = 43 mm

• Distancia entre bolas (G) o carga de la regla

Con la modificación de la distancia entre bolas se puede variar la carga de la regla. Tenga en cuenta que la carga se indica para la longitud completa de la regla. Por tanto, la carga o la distancia entre bolas debe estar adaptada al peso del troquel y a su longitud de apoyo. Indique la distancia entre bolas deseada, la carga de la regla o el peso máximo del troquel y sus dimensiones.

Nota para calcular la longitud de regla

La distancia de las primeras dos bolas G1 está limitada por la posición de la cerradura de apriete.

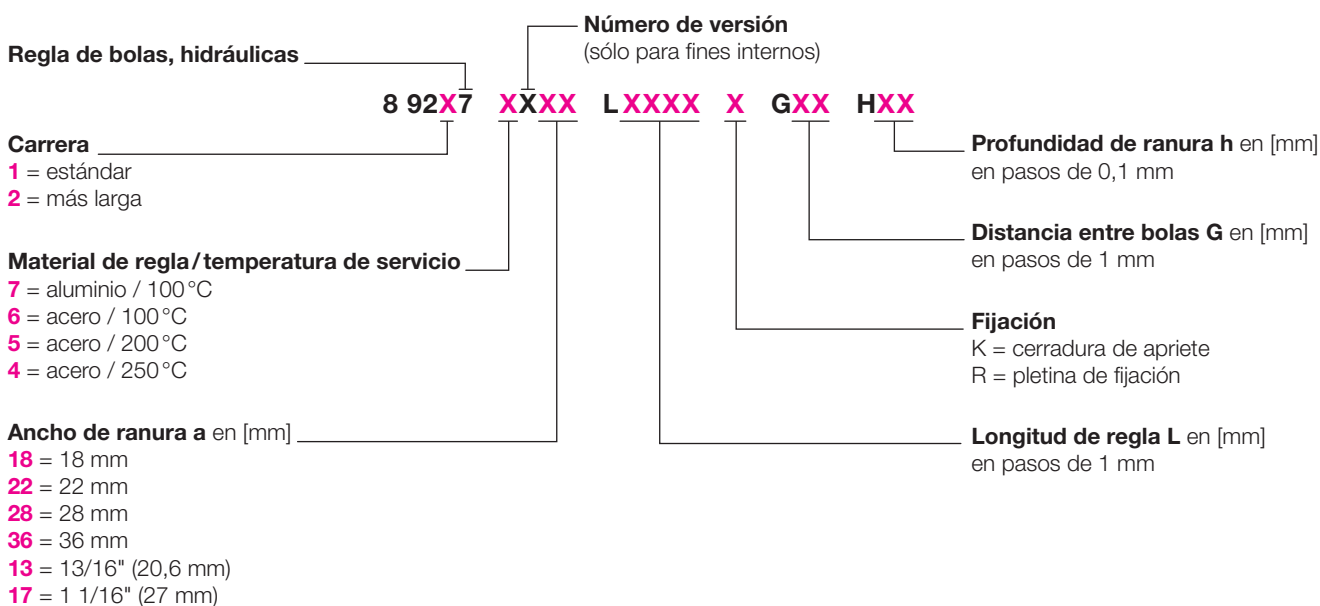
Es válido: $G = G1$, pero al seleccionar $G < G1$ mín no se reduce la distancia G1 por debajo del valor mínimo.

p.ej. G = 60 mm

- o carga por regla = 36 kN
- o número de bolas = 24
- o peso del troquel y dimensiones exteriores

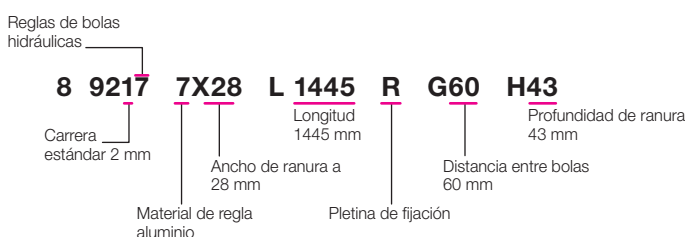
Clave numérica para el pedido

Programa de variantes



La página 4 muestra ejemplos de referencias para reglas de aluminio con distancia entre bolas estándar "G" y profundidad estándar de ranura "h".

Ejemplo de pedido



Selección de variantes posibles para reglas de bolas

con distancia estándar entre bolas "G", profundidad estándar de ranura "h" y material de regla de aluminio

para ancho de ranura a = 18 mm

Longitud (L) [mm]	Carga [kN]	Número de bolas	Referencia
105	2,3	3	892177118 L 105 R
135	3,1	4	892177118 L 135 R
165	3,9	5	892177118 L 165 R
195	4,7	6	892177118 L 195 R
255	6,3	8	892177118 L 255 R
315	7,9	10	892177118 L 315 R
375	9,4	12	892177118 L 375 R
435	11,0	14	892177118 L 435 R
495	12,6	16	892177118 L 495 R
555	14,2	18	892177118 L 555 R
615	15,8	20	892177118 L 615 R
675	17,3	22	892177118 L 675 R
735	18,9	24	892177118 L 735 R
795	20,5	26	892177118 L 795 R
855	22,1	28	892177118 L 855 R
915	23,7	30	892177118 L 915 R
otras longitudes posibles hasta máx. 2895			
2895	75,8	96	892177118 L 2895 R

para ancho de ranura a = 22 mm

Longitud (L) [mm]	Carga [kN]	Número de bolas	Referencia
140	3,3	3	892177122 L 140 R
180	4,4	4	892177122 L 180 R
220	5,5	5	892177122 L 220 R
260	6,6	6	892177122 L 260 R
340	8,8	8	892177122 L 340 R
420	11,0	10	892177122 L 420 R
500	13,2	12	892177122 L 500 R
580	15,4	14	892177122 L 580 R
660	17,6	16	892177122 L 660 R
740	19,8	18	892177122 L 740 R
780	20,9	19	892177122 L 780 R
820	22,0	20	892177122 L 820 R
900	24,2	22	892177122 L 900 R
980	26,4	24	892177122 L 980 R
1060	28,6	26	892177122 L 1060 R
1140	30,8	28	892177122 L 1140 R
1220	33,0	30	892177122 L 1220 R
1300	35,2	32	892177122 L 1300 R
otras longitudes posibles hasta máx. 2900			
2900	79,2	72	892177122 L 2940 R

para ancho de ranura a = 28 mm

Longitud (L) [mm]	Carga [kN]	Número de bolas	Referencia
155	4,5	3	892177128 L 155 R
200	6,0	4	892177128 L 200 R
245	7,5	5	892177128 L 245 R
290	9,0	6	892177128 L 290 R
380	12,0	8	892177128 L 380 R
470	15,0	10	892177128 L 470 R
560	18,0	12	892177128 L 560 R
650	21,0	14	892177128 L 650 R
695	22,5	15	892177128 L 695 R
740	24,0	16	892177128 L 740 R
830	27,0	18	892177128 L 830 R
920	30,0	20	892177128 L 920 R
965	31,5	21	892177128 L 965 R
1010	33,0	22	892177128 L 1010 R
1100	36,0	24	892177128 L 1100 R
1190	39,0	26	892177128 L 1190 R
1280	42,0	28	892177128 L 1280 R
otras longitudes posibles hasta máx. 2900			
2900	96	64	892177128 L 2945 R

para ancho de ranura a = 36 mm

Longitud (L) [mm]	Carga [kN]	Número de bolas	Referencia
170	7,5	3	892177136 L 170 R
220	10,0	4	892177136 L 220 R
270	12,5	5	892177136 L 270 R
320	15,0	6	892177136 L 320 R
420	20,0	8	892177136 L 420 R
520	25,0	10	892177136 L 520 R
620	30,0	12	892177136 L 620 R
720	35,0	14	892177136 L 720 R
820	40,0	16	892177136 L 820 R
920	45,0	18	892177136 L 920 R
1020	50,0	20	892177136 L 1020 R
1120	55,0	22	892177136 L 1120 R
1220	60,0	24	892177136 L 1220 R
1320	65,0	26	892177136 L 1320 R
otras longitudes posibles hasta máx. 2870			
2870	142,5	57	892177136 L 2920 R

para ancho de ranura a = 13/16"

Longitud (L) [mm]	Carga [kN]	Número de bolas	Referencia
105	2,3	3	892177113 L 105 R
135	3,1	4	892177113 L 135 R
165	3,9	5	892177113 L 165 R
195	4,7	6	892177113 L 195 R
255	6,3	8	892177113 L 255 R
315	7,9	10	892177113 L 315 R
375	9,4	12	892177113 L 375 R
435	11,0	14	892177113 L 435 R
495	12,6	16	892177113 L 495 R
555	14,2	18	892177113 L 555 R
615	15,8	20	892177113 L 615 R
675	17,3	22	892177113 L 675 R
735	18,9	24	892177113 L 735 R
795	20,5	26	892177113 L 795 R
855	22,1	28	892177113 L 855 R
915	23,7	30	892177113 L 915 R
otras longitudes posibles hasta máx. 2895			
2895	75,8	96	892177113 L 2925 R

para ancho de ranura a = 1 1/16"

Longitud (L) [mm]	Carga [kN]	Número de bolas	Referencia
140	3,3	3	892177117 L 140 R
180	4,4	4	892177117 L 180 R
220	5,5	5	892177117 L 220 R
260	6,6	6	892177117 L 260 R
340	8,8	8	892177117 L 340 R
420	11,0	10	892177117 L 420 R
500	13,2	12	892177117 L 500 R
580	15,4	14	892177117 L 580 R
660	17,6	16	892177117 L 660 R
740	19,8	18	892177117 L 740 R
820	22,0	20	892177117 L 820 R
900	24,2	22	892177117 L 900 R
980	26,4	24	892177117 L 980 R
1060	28,6	26	892177117 L 1060 R
1140	30,8	28	892177117 L 1140 R
1220	33,0	30	892177117 L 1220 R
1300	35,2	32	892177117 L 1300 R
otras longitudes posibles hasta máx. 2900			
2900	79,2	72	892177117 L 2940 R

▼
Pletina de fijación = R
Cerradura de apriete = K