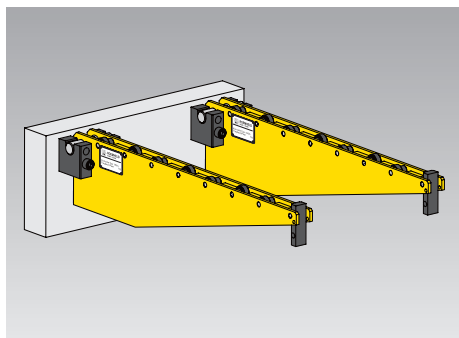


Consolas portadoras colgantes

para un cambio fácil y eficaz de los troqueles en la mesa inferior de la prensa
 carga máx. por pareja desde 5 hasta 30 kN



Ventajas

- Manejo seguro con menor esfuerzo de troqueles pesados
- Tiempos de parada más cortos por un cambio fácil y eficaz de los troqueles
- Recubrimiento de alta calidad resistente a los golpes
- Carga elevada

Aplicación

Las consolas portadoras permiten, sin mayor esfuerzo, un cambio seguro y rápido de troqueles pesados en la mesa inferior de la prensa.

Descripción

Las consolas portadoras se cuelgan en el lado de cambio de la prensa, en los soportes de montaje que se suministran con las consolas. Las consolas se utilizan siempre por parejas y se deben dimensionar para soportar el troquel más pesado.

La carga de los troqueles sobre las consolas se realiza mediante grúa o carretilla elevadora. Los rodillos portadores son de rodamientos de aguja endurecidos, de alta resistencia. El tope final se puede sobrepasar en el sentido de introducción del troquel.

La superficie tiene un recubrimiento resistente a los golpes en color amarillo dorado RAL 1004.

Suministro

2 consolas portadoras (pareja)

1 juego de soportes de montaje (4 piezas)

Accesorios

Soportes de montaje

Las consolas colgantes se pueden utilizar en varias prensas. Para ello se necesita un juego adicional de soportes de montaje que se puede pedir como accesorio o repuesto (1 juego = 4 piezas)

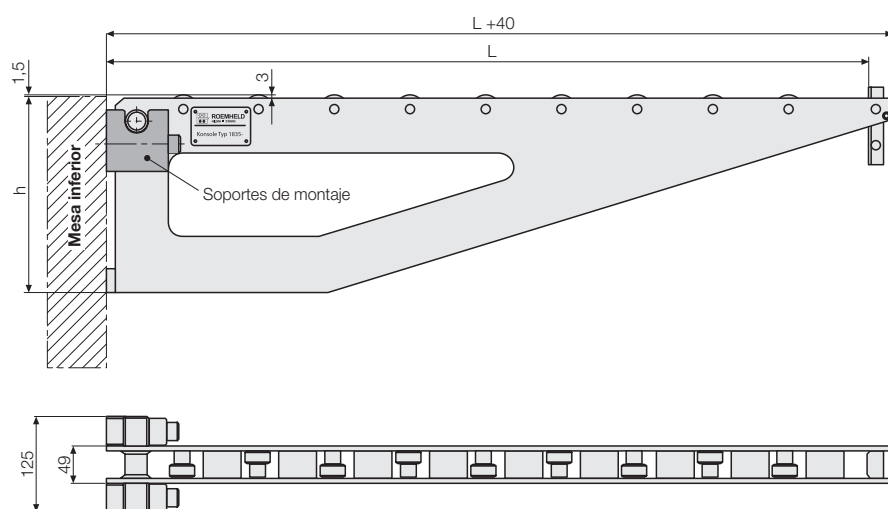
Referencia **7 1835 0007**

Consolas portadoras personalizadas

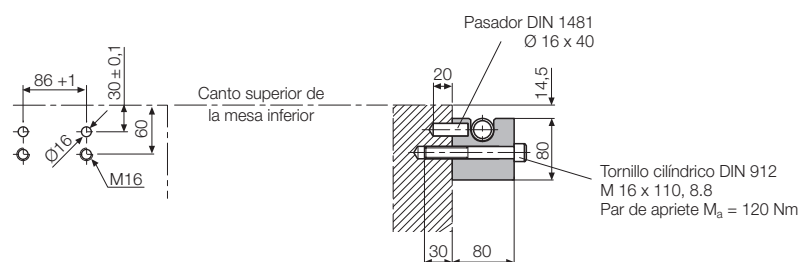
como p.ej. consolas portadoras desplazables están disponibles sobre demanda.



Consolas portadoras desplazables colgadas



Plano de taladros para soportes de montaje



Datos técnicos

Carga (pareja) [kN]	Longitud de soporte L [mm]	Altura [mm]	Peso (pareja) [kg]	Referencia (pareja)
5	500	120	23	8 1835 0001
10	500	150	26	8 1835 0002
10	800	180	40	8 1835 0003
10	1000	250	48	8 1835 0104
20	800	250	40	8 1835 0105
20	1000	300	57	8 1835 0006
20	1250	350	80	8 1835 0107
30	800	400	60	8 1835 0008
30	1000	450	74	8 1835 0009
30	1250	500	107	8 1835 0010