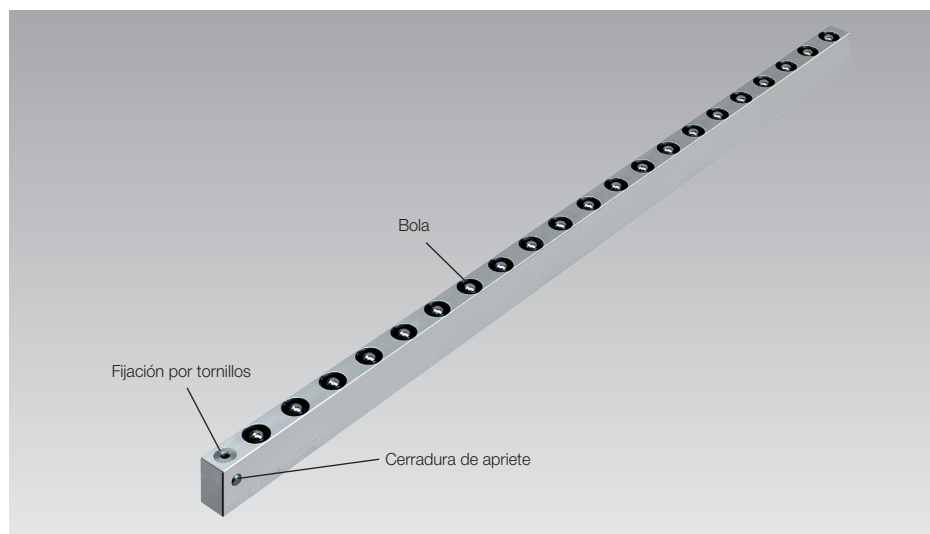




## Reglas de bolas, mecánicas con conjunto de muelles cargas hasta 27 kN/m



### Ventajas

- Cambio fácil y seguro de troqueles y moldes
- No es necesaria alimentación hidráulica
- Programa de variantes con muchas opciones
- Longitudes variables hasta 2900 mm de una sola pieza
- La profundidad de la ranura, la distancia entre bolas y la longitud de la regla pueden ser configuradas para cada aplicación
- Peso reducido (ejecución en aluminio)

### Aplicación

- En las ranuras en T o en las ranuras rectangulares de la mesa inferior para un cambio fácil sin problemas de los troqueles y moldes
- Racionalización del cambio de troqueles y moldes

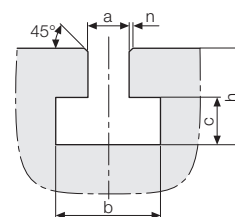
### Suministro

- Reglas de bolas
- Cerradura de apriete (opción)

### Descripción

Regla de bolas con conjunto de muelles para cargas ligeras para el desplazamiento horizontal flexible de los troqueles. Bajo pretensión, las bolas sobrepasan el nivel de la mesa en hasta 2 mm. Al bloquear el troquel, las bolas son apretadas contra la fuerza del muelle al interior del cuerpo de regla y quedan enrasadas con la superficie de la mesa.

### Tolerancias de las ranuras en T según DIN 650



a	b	c	h mín.	h máx.	n máx.
<b>14 H12</b>	23 <sup>+2</sup>	9 <sup>+2</sup>	<b>23</b>	28	1,6
<b>18 H12</b>	30 <sup>+2</sup>	12 <sup>+2</sup>	<b>30</b>	36	1,6
<b>22 H12</b>	37 <sup>+3</sup>	16 <sup>+2</sup>	<b>38</b>	45	1,6
<b>28 H12</b>	46 <sup>+4</sup>	20 <sup>+2</sup>	<b>48</b>	56	1,6
<b>36 H12</b>	56 <sup>+4</sup>	25 <sup>+3</sup>	<b>61</b>	71	2,5

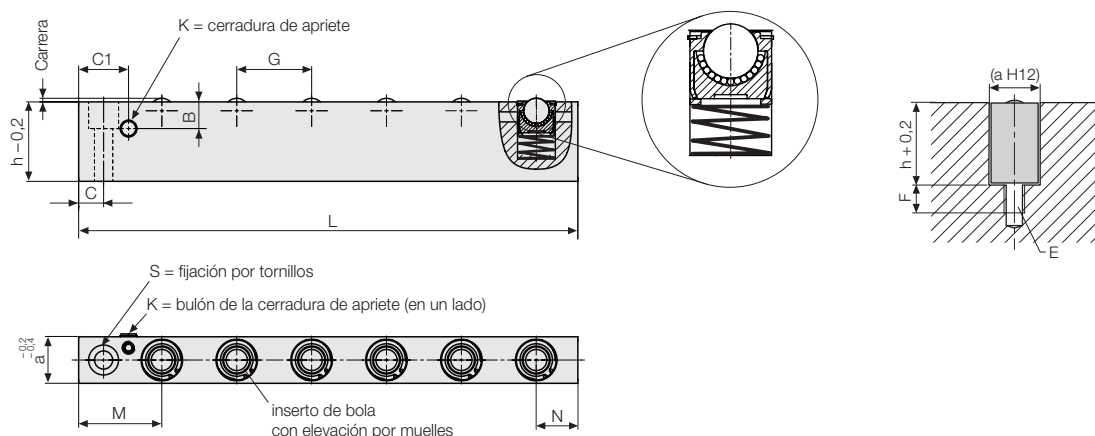
Dimensiones en mm

**h<sub>mín.</sub>** = dimensión mínima según DIN 650

### Datos técnicos

Carga máx.	[kN/m]	27
Distancia entre bolas		flexible
Material de la regla		aluminio o acero
Temperatura máx.	[°C]	con reglas de aluminio: 100 con reglas de acero: 250
Fijación de la regla		fijación por tornillos o cerradura de apriete
Longitud máx. de la regla*	[mm]	variable* hasta 2900

\* La longitud mínima de la regla depende de la distancia entre bolas G con un mínimo de 3 bolas (véase página 2)



Datos técnicos

<b>Ancho de ranura (a)</b>	[mm]	<b>18</b>	<b>22</b>	<b>28</b>	<b>36</b>	<b>13/16"</b>	<b>1 1/16"</b>
Profundidad mín. de ranura (h)	[mm]	25	31	35	46	25	31
<b>Profundidad estándar de ranura (h)</b>	[mm]	<b>30</b>	<b>38</b>	<b>48</b>	<b>61</b>	<b>29,4</b>	<b>38,9</b>
Profundidad máx. de ranura (h)	[mm]	45	55	60	75	40	58
Distancia entre bolas G mín.	[mm]	20	23	28	34	20	23
<b>Distancia entre bolas G estándar</b>	[mm]	<b>30</b>	<b>40</b>	<b>45</b>	<b>50</b>	<b>30</b>	<b>40</b>
Distancia entre bolas G máx.	[mm]	60	80	90	100	60	80
L mín.	[mm]	*)	*)	*)	*)	*)	*)
L máx.	[mm]	2900	2900	2900	2900	2900	2900
Carrera	[mm]	1	2	2	2	1	2
Carga/bola	[kN]	0,22	0,42	0,63	1,00	0,22	0,42
B	[mm]	12	16	16	16	12	16
C	[mm]	10	12,5	15	20	10	12,5
C1	[mm]	10	24,5	30	35	10	24,5
E	[mm]	M6	M8	M10	M10	M6	M8
F	[mm]	11	13	15	15	11	13
M	[mm]	27,5	40	50	57,5	27,5	40
N	[mm]	12,5	15	25	27,5	12,5	15

\*) L mín. depende de la distancia entre bolas G con un mínimo de 3 bolas

\*\*) sólo para reglas en acero

Configurador de productos

Para la selección y configuración de reglas de rodillos y de bolas hay un configurador de productos en nuestra página web.

Después de la introducción de los parámetros, el configurador determina la regla de rodillos o de bolas deseada con todos los datos técnicos y el número de identificación de la característica que es idéntico a la referencia. Además se recibe un dibujo con todas las dimensiones.

Enlace al configurador:

<https://www.roemheld-gruppe.de/productconfigurator/?lang=es>



## Clave numérica para el pedido Programa de variantes

Las reglas de bolas con conjunto de muelles están individualmente configuradas y fabricadas en función de la aplicación. Dentro de los límites indicados en la tabla de medidas se pueden seleccionar los parámetros siguientes mediante una clave numérica para el pedido: **materia de regla, ancho de ranura, longitud de regla, fijación, profundidad de ranura, distancia entre bolas.**

### • Material de regla/temperatura de servicio

Las reglas son disponibles en aluminio o acero. Para temperaturas de servicio > 100 °C se necesita una ejecución de acero. Según el campo de temperatura se reduce la fuerza portante de la regla de bolas:

- hasta 100 °C: fuerza portante 100 %
- > 100 – 150 °C: fuerza portante 95 %
- > 150 – 200 °C: fuerza portante 70 %
- > 200 – 250 °C: fuerza portante 60 %

**p.ej. acero hasta 200 °C con el 70 % de la fuerza portante**

### • Ancho de ranura (a)

Selección de la tabla página 2

**p.ej. a = 36 mm**

### • Longitud de regla (L)

La posible longitud de regla se obtiene en función de la distancia entre bolas (G) y del parámetro (M). Indique simplemente la longitud nominal (p.ej. la longitud de la mesa) para su regla de bolas. Tenga en cuenta que una regla de bolas debe estar equipada por lo menos con 3 bolas.

**p.ej. L = 1380 mm**

### • Fijación

K = cerradura de apriete

S = fijación por tornillos

**p.ej. fijación por tornillos = S**

### • Distancia entre bolas (G) o carga de la regla

Con la modificación de la distancia entre bolas se puede variar la carga de la regla. Tenga en cuenta que la carga se indica para la longitud completa de la regla. Por tanto, la carga o la distancia entre bolas debe estar adaptada al peso del troquel y a su longitud de apoyo. Indique la distancia entre bolas deseada, la carga de la regla o el peso máximo del troquel y sus dimensiones.

**p.ej. G = 35 mm**

o **carga por regla = 38 kN**

o **número de bolas = 38**

o **peso del troquel y dimensiones exteriores**

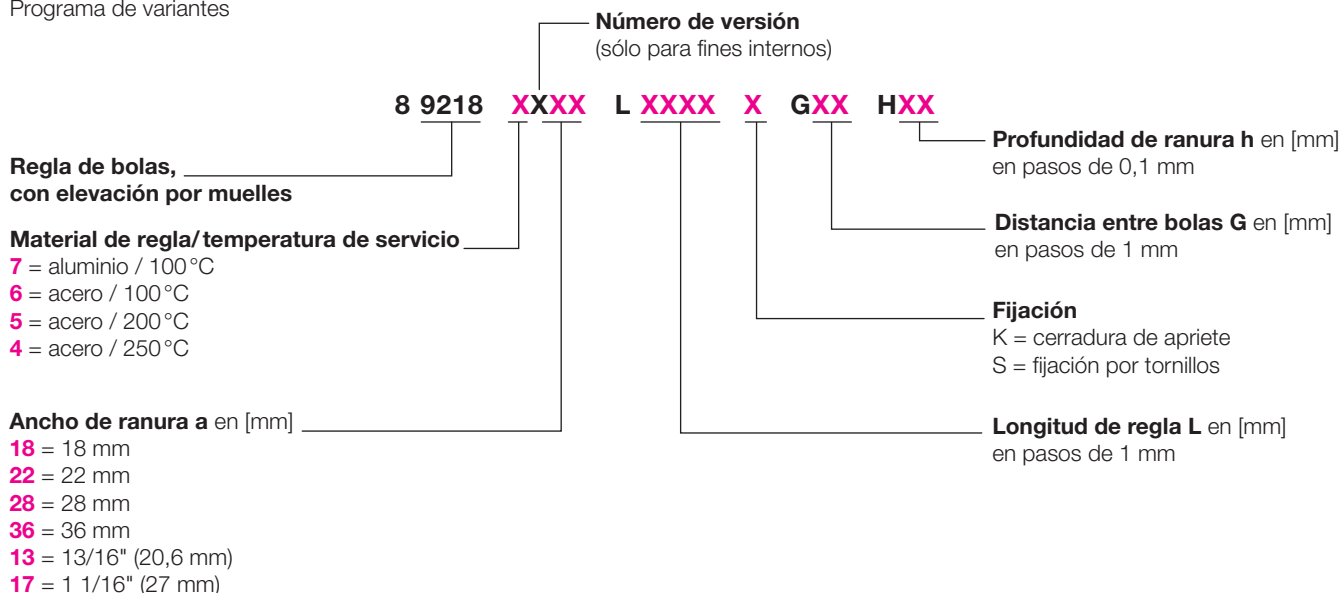
### • Profundidad de ranura (h)

Si en su aplicación las ranuras son más bajas que en nuestra ejecución estándar, indique la dimensión siguiente (hasta h mín.). En caso de ranuras más bajas que nuestra ejecución estándar, se pueden recalzar con reglas distanciadoras en la ejecución de aluminio. Para la ejecución de acero indique la dimensión correspondiente (hasta h máx.).

**p.ej. h = 50 mm**

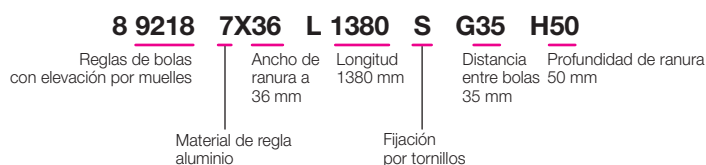
## Clave numérica para el pedido

Programa de variantes



La página 4 muestra ejemplos de referencias para reglas de aluminio con distancia entre bolas estándar "G" y profundidad estándar de ranura "h".

## Ejemplo de pedido



## Selección de variantes posibles para reglas de bolas

con distancia estándar entre bolas "G", profundidad estándar de ranura "h" y material de regla de aluminio

### para ancho de ranura a = 18 mm

Longitud (L) [mm]	Carga [kN]	Número de bolas	Referencia
100	0,6	3	<b>892187218 L 100 S</b>
130	0,8	4	<b>892187218 L 130 S</b>
160	1,1	5	<b>892187218 L 160 S</b>
190	1,3	6	<b>892187218 L 190 S</b>
250	1,7	8	<b>892187218 L 250 S</b>
310	2,2	10	<b>892187218 L 310 S</b>
370	2,6	12	<b>892187218 L 370 S</b>
430	3	14	<b>892187218 L 430 S</b>
490	3,5	16	<b>892187218 L 490 S</b>
550	3,9	18	<b>892187218 L 550 S</b>
610	4,4	20	<b>892187218 L 610 S</b>
670	4,8	22	<b>892187218 L 670 S</b>
730	5,2	24	<b>892187218 L 730 S</b>
otras longitudes posibles hasta máx. 2890			
2890	21,1	96	<b>892187218 L 2890 S</b>

### para ancho de ranura a = 22 mm

Longitud (L) [mm]	Carga [kN]	Número de bolas	Referencia
135	1,2	3	<b>892187222 L 135 S</b>
175	1,6	4	<b>892187222 L 175 S</b>
215	2,1	5	<b>892187222 L 215 S</b>
255	2,5	6	<b>892187222 L 255 S</b>
335	3,3	8	<b>892187222 L 335 S</b>
415	4,2	10	<b>892187222 L 415 S</b>
495	5	12	<b>892187222 L 495 S</b>
575	5,8	14	<b>892187222 L 575 S</b>
655	6,7	16	<b>892187222 L 655 S</b>
735	7,5	18	<b>892187222 L 735 S</b>
815	8,4	20	<b>892187222 L 815 S</b>
895	9,2	22	<b>892187222 L 895 S</b>
975	10	24	<b>892187222 L 975 S</b>
1055	10,9	26	<b>892187222 L 1055 S</b>
1135	11,7	28	<b>892187222 L 1135 S</b>
1215	12,6	30	<b>892187222 L 1215 S</b>
1295	13,4	32	<b>892187222 L 1295 S</b>
otras longitudes posibles hasta máx. 2895			
2895	30,2	72	<b>892187222 L 2895 S</b>

### para ancho de ranura a = 28 mm

Longitud (L) [mm]	Carga [kN]	Número de bolas	Referencia
165	1,8	3	<b>892187228 L 165 S</b>
210	2,5	4	<b>892187228 L 210 S</b>
255	3,1	5	<b>892187228 L 255 S</b>
300	3,7	6	<b>892187228 L 300 S</b>
390	5	8	<b>892187228 L 390 S</b>
480	6,3	10	<b>892187228 L 480 S</b>
570	7,5	12	<b>892187228 L 570 S</b>
660	8,8	14	<b>892187228 L 660 S</b>
750	10	16	<b>892187228 L 750 S</b>
840	11,3	18	<b>892187228 L 840 S</b>
930	12,6	20	<b>892187228 L 930 S</b>
1020	13,8	22	<b>892187228 L 1020 S</b>
otras longitudes posibles hasta máx. 2865			
2865	39,6	63	<b>892187228 L 2865 S</b>

### para ancho de ranura a = 36 mm

Longitud (L) [mm]	Carga [kN]	Número de bolas	Referencia
185	3	3	<b>892187236 L 185 S</b>
235	4	4	<b>892187236 L 235 S</b>
285	5	5	<b>892187236 L 285 S</b>
335	6	6	<b>892187236 L 335 S</b>
435	8	8	<b>892187236 L 435 S</b>
535	10	10	<b>892187236 L 535 S</b>
635	12	12	<b>892187236 L 635 S</b>
735	14	14	<b>892187236 L 735 S</b>
835	16	16	<b>892187236 L 835 S</b>
935	18	18	<b>892187236 L 935 S</b>
1035	20	20	<b>892187236 L 1035 S</b>
1135	22	22	<b>892187236 L 1135 S</b>
otras longitudes posibles hasta máx. 2885			
2885	57	57	<b>892187236 L 2885 S</b>

### para ancho de ranura a = 13/16"

Longitud (L) [mm]	Carga [kN]	Número de bolas	Referencia
100	0,6	3	<b>892187213 L 100 S</b>
130	0,8	4	<b>892187213 L 130 S</b>
160	1,1	5	<b>892187213 L 160 S</b>
190	1,3	6	<b>892187213 L 190 S</b>
250	1,7	8	<b>892187213 L 250 S</b>
310	2,2	10	<b>892187213 L 310 S</b>
370	2,6	12	<b>892187213 L 370 S</b>
430	3	14	<b>892187213 L 430 S</b>
490	3,5	16	<b>892187213 L 490 S</b>
550	3,9	18	<b>892187213 L 550 S</b>
610	4,4	20	<b>892187213 L 610 S</b>
670	4,8	22	<b>892187213 L 670 S</b>
730	5,2	24	<b>892187213 L 730 S</b>
otras longitudes posibles hasta máx. 2890			
2890	21,1	96	<b>892187213 L 2890 S</b>

### para ancho de ranura a = 1 1/16"

Longitud (L) [mm]	Carga [kN]	Número de bolas	Referencia
135	1,2	3	<b>892187217 L 135 S</b>
175	1,6	4	<b>892187217 L 175 S</b>
215	2,1	5	<b>892187217 L 215 S</b>
255	2,5	6	<b>892187217 L 255 S</b>
335	3,3	8	<b>892187217 L 335 S</b>
415	4,2	10	<b>892187217 L 415 S</b>
495	5	12	<b>892187217 L 495 S</b>
575	5,8	14	<b>892187217 L 575 S</b>
655	6,7	16	<b>892187217 L 655 S</b>
735	7,5	18	<b>892187217 L 735 S</b>
815	8,4	20	<b>892187217 L 815 S</b>
895	9,2	22	<b>892187217 L 895 S</b>
975	10	24	<b>892187217 L 975 S</b>
1055	10,9	26	<b>892187217 L 1055 S</b>
1135	11,7	28	<b>892187217 L 1135 S</b>
1215	12,6	30	<b>892187217 L 1215 S</b>
1295	13,4	32	<b>892187217 L 1295 S</b>
otras longitudes posibles hasta máx. 2895			
2895	30,2	72	<b>892187217 L 2895 S</b>

Fijación por tornillos = **S**  
Cerradura de apriete = **K**