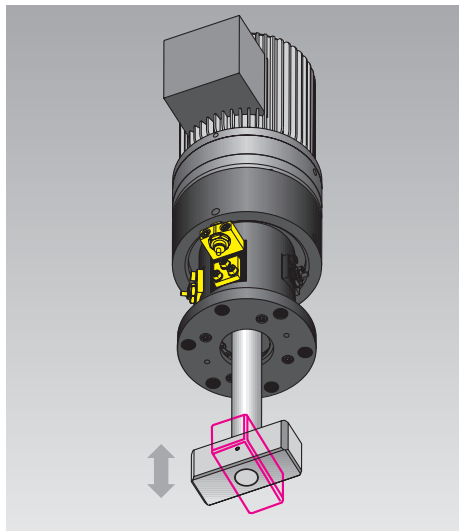




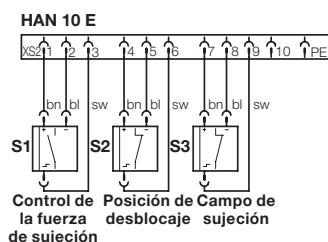
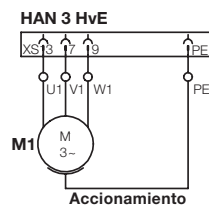
## Elementos de sujeción giratorios a tracción electro-mecánico, con auto-retención, con control de posición, fuerza de sujeción 70 y 160 kN, carrera de sujeción hasta 15 mm



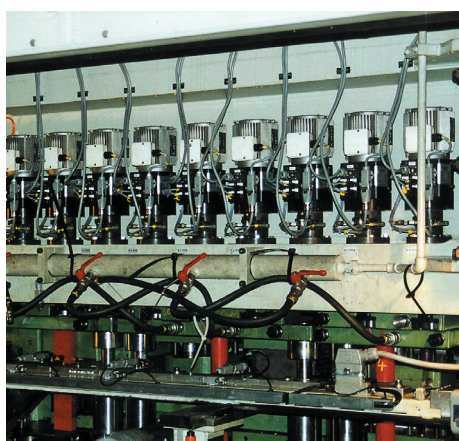
### Aplicación

- Bloqueo automático de troqueles y moldes
- en la mesa superior de la prensa
- a sujetadores de chapa
- con temperaturas de ambiente máx. de 70 °C

### Esquema de asignación de bornes



### Ejemplo de aplicación



Utilización de elementos de sujeción giratorios a tracción electro-mecánicos en una prensa escalonada

### Ventajas

- Elevada capacidad de adaptación a diferentes alturas de borde de sujeción (carrera de sujeción hasta 15 mm)
- Longitud variable del tirante de tracción
- Elevada seguridad de servicio gracias al control de la posición y el desarrollo automático del movimiento
- Manejo centralizado de todos los elementos de sujeción
- Construcción compacta y robusta
- Elevada capacidad de carga mecánica
- Resistente a los choques hasta una aceleración máx. de la mesa superior de 12 g
- Adecuado para la primera instalación y para el montaje posterior

### Descripción

El movimiento giratorio del motor se traduce mediante un reductor Flexspline y una tuerca de husillo en un movimiento de giro y de carrera del tirante de tracción.

Para realizar el bloqueo, el tirante de tracción gira 90° a partir de la posición de desbloqueo y es traccionado contra el punto de sujeción. La fuerza de sujeción, la posición de bloqueo y desbloqueo son controladas por contactos inductivos.

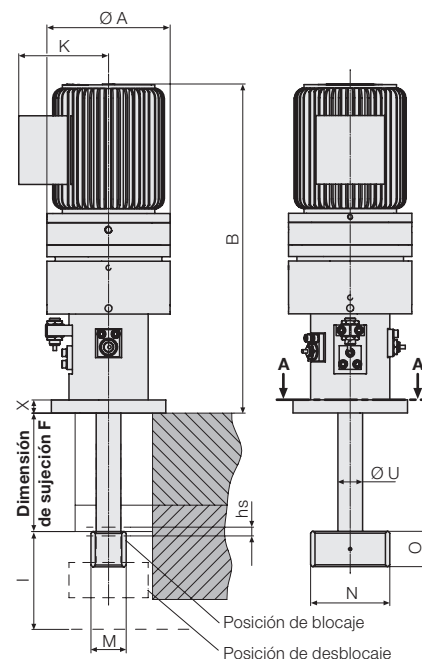
La fuerza de sujeción se mantiene gracias a sus cualidades de auto-retención mecánica.

### Datos técnicos

Fuerza de sujeción	[kN]	70	160
Fuerza estática máx.	[kN]	110	300
Velocidad de sujeción	[mm/s]	3,8	4,1
Tensión de conexión del motor	[V/Hz]	400/50	400/50
Potencia del motor	[kW]	0,55	1,1
Corriente nominal del motor	[A]	2,1	3,55
A	[mm]	140	195
B	[mm]	374	500
E	[mm]	110	160
G	[mm]	13,5	13,5
Carrera de bloqueo hs	[mm]	10	15
Carrera de giro	[mm]	25	40
Espacio de montaje l	[mm]	90	135
K	[mm]	102,0	112,5
M	[mm]	40	60
N	[mm]	90	90
O	[mm]	40	65
U	[mm]	28	40
W	[mm]	130	180
X	[mm]	15	20
<b>Referencia</b>		<b>826430101</b>	<b>826460101</b>

### Indicar la dimensión de sujeción F en el pedido.

Sobre demanda, diferentes ranuras en T, dimensiones de sujeción, fuerzas de sujeción y tensiones de motor



### Sección A-A

