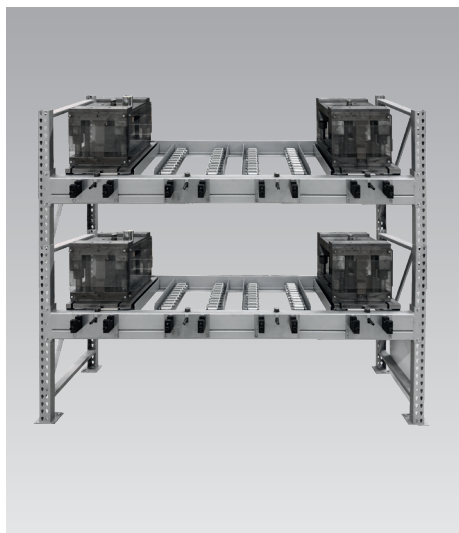


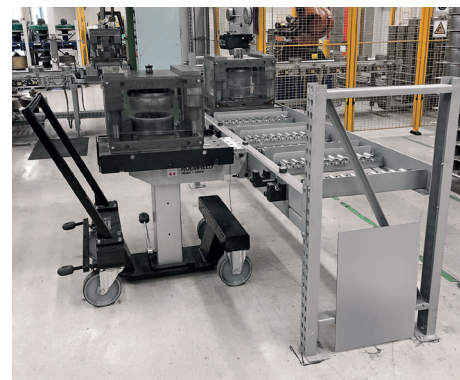
Sistemas de estanterías para el almacenamiento de troqueles y moldes para un cambio seguro y eficaz de troqueles y moldes



Ventajas

- Almacenamiento de troqueles y moldes seguro, con menor esfuerzo y sin desgaste
- Cambio de troqueles y moldes que ahorra tiempo
- Alta seguridad gracias a la estación de acoplamiento y a las barras delanteras semi-automáticas y aseguradas o a los pernos de seguridad como protección contra caídas en la parte delantera.
- Altura óptima de transferencia al sistema de estanterías y carro para el cambio
- Optimizado para el carro para el cambio de troqueles y moldes ROEMHELD

Ejemplos de aplicación



Carro para el cambio de troqueles y moldes RW 500 con ganchos de acoplamiento semi-automáticos y pernos de seguridad

Aplicación

Los sistemas de estanterías con transportadores de rodillos especiales o mesas de bolas permiten al usuario cambiar los troqueles y moldes pesados de forma segura, con menos esfuerzo y en menos tiempo.

Los ganchos o barras de acoplamiento montados en el sistema de estanterías permiten un acoplamiento preciso y seguro. Tras el acoplamiento, se activa automáticamente un perno o una barra de seguridad mecánica adicional para evitar que los troqueles y moldes salgan rodando involuntariamente después de haber sido almacenados.

Diseño y otros detalles técnicos en el transcurso del proyecto y según las exigencias específicas del cliente.

¡Por favor, consúltenos!

Descripción

El carro para el cambio de troqueles y moldes se cuelga en la parte delantera de la estantería en los ganchos de acoplamiento o en la barra delantera.

La barra o el perno de seguridad sólo se baja cuando se ha acoplado con éxito a la parte delantera de la estantería.

La mesa del carro para el cambio está equipada con insertos de bolas o reglas de bolas que facilitan la inserción manual o semiautomática de las herramientas. En el sistema de estanterías hay transportadores de rodillos o mesas de bolas.

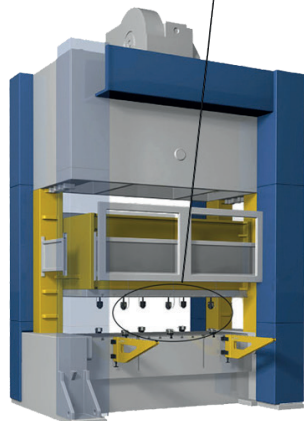
Cuando el carro para el cambio de troqueles y moldes sale de los ganchos de acoplamiento, se activan las barras o pernos de seguridad del sistema de estanterías y el troquel o molde queda asegurado para que no se caiga.



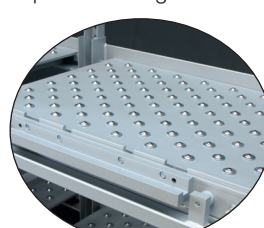
Carro para el cambio de troqueles y moldes RWA 4000 con barra de acoplamiento y cadena de tracción y de empuje



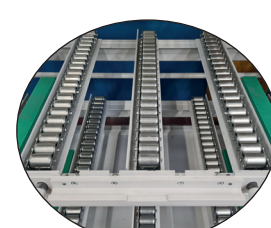
Bloqueo y posicionado en la prensa



Transporte de troqueles y moldes con carro para el cambio de troqueles y moldes tipo RW 500 a RWA 4000



Compartimento de estante con mesa de bolas y barra de acoplamiento



Compartimento de estante con transportadores de rodillos y barra de acoplamiento

Sistema de estanterías para carros para el cambio de troqueles y moldes RW 500

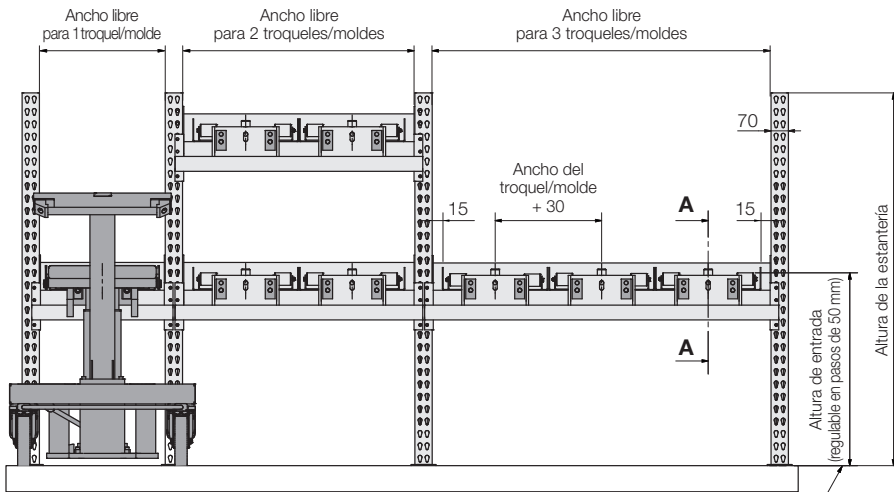
Ejecución para carros para el cambio de troqueles y moldes RW 500

Sistema de estanterías con transportadores de rodillos o mesa de bolas. Sistema de acoplamiento adecuado para un carro para el cambio de troqueles y moldes de tamaño RW 500 para

pesos de troqueles o moldes hasta 500 kg. En estantería con ganchos de acoplamiento, bloqueo mecánico y tope final

Carro para el cambio de troqueles y moldes RW 500

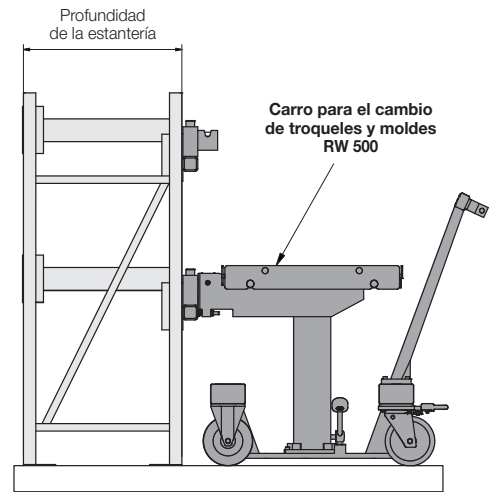
véase hoja del catálogo WZ 8.8900



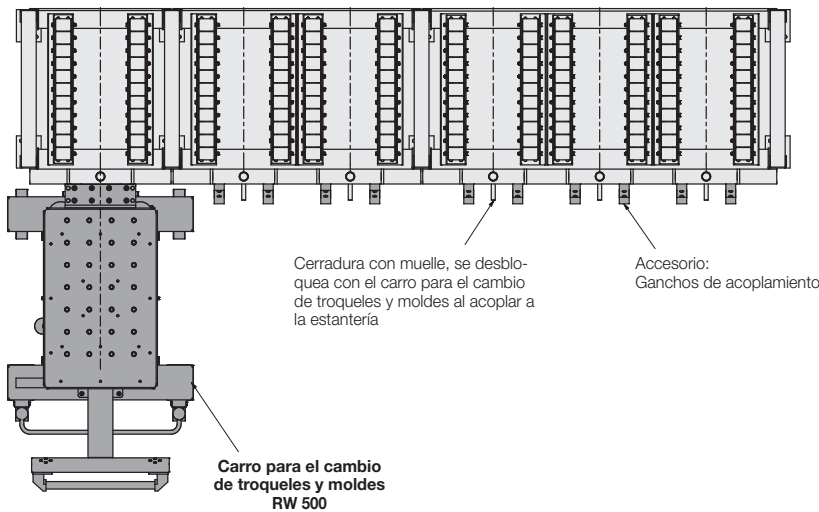
Distancia mínima de los troqueles/moldes: 285 mm (en la mesa)

Alturas de entrada máximas posibles en la estantería en función de la carrera (véase hoja del catálogo WZ 8.8900)

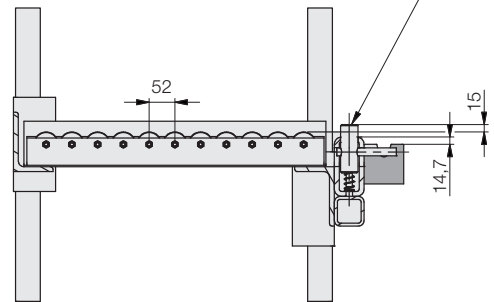
Altura mínima de entrada
 200 mm carrera = 578,5 mm
 300 mm carrera = 678,5 mm
 400 mm carrera = 778,5 mm



Desbloqueo de la cerradura mediante pasador elástico (fuerza del muelle aprox. 375 N)



A - A

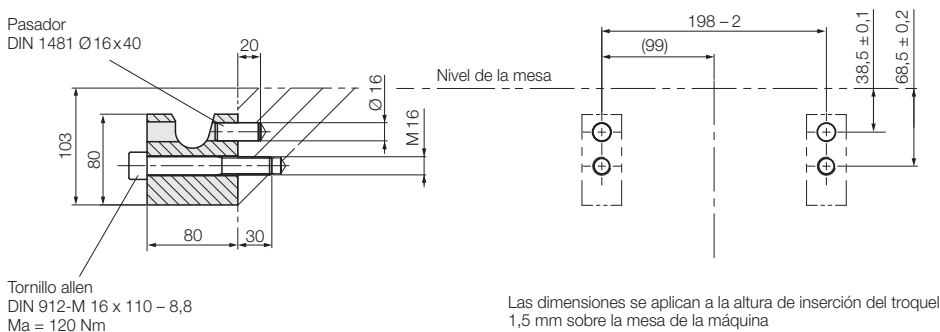


Todas las dimensiones en [mm]

Accesorio

Ganchos de acoplamiento (1 juego = 2 piezas) para el bloqueo del carro para el cambio de troqueles o de moldes

Referencia 789130001



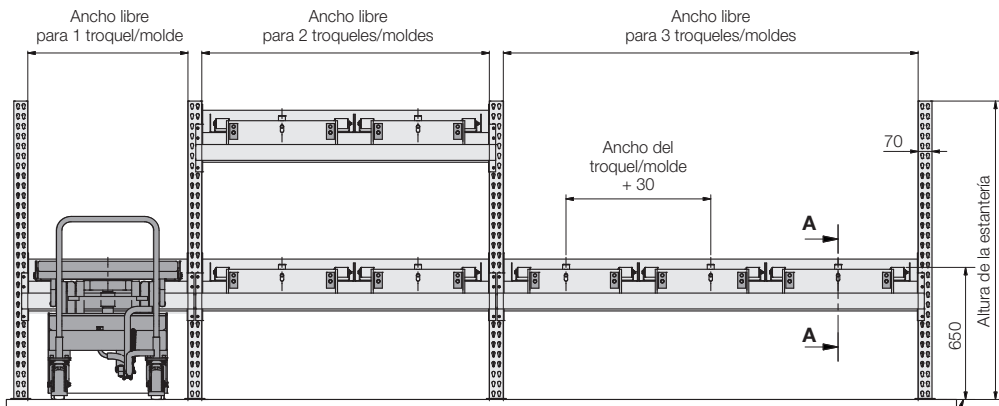
Ejecución para carros para el cambio de troqueles y moldes RW 1000

Sistema de estanterías con transportadores de rodillos o mesa de bolas. Sistema de acoplamiento adecuado para un carro para el cambio de troqueles y moldes de tamaño RW 1000 para pesos de troqueles o moldes hasta 1.000 kg.

En la estantería con ganchos de acoplamiento, bloqueo mecánico y tope final. Los anchos de estantería, la profundidad de estantería y el número de transportadores de rodillos se suministran en función de las necesidades de los troqueles o moldes del cliente.

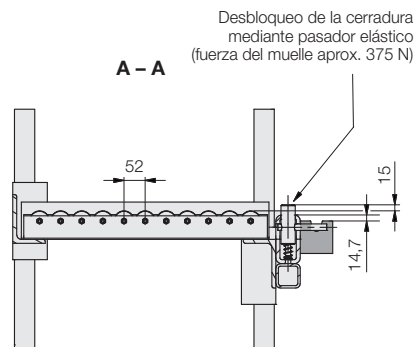
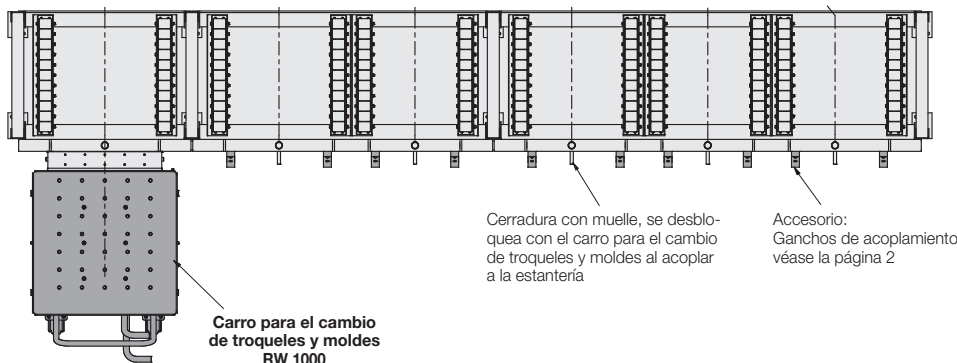
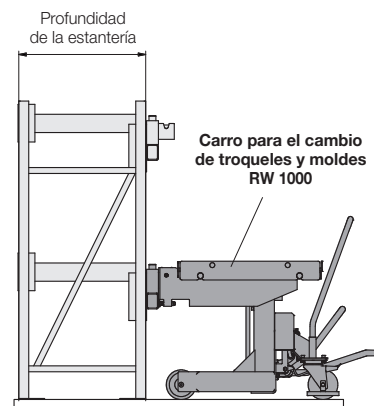
Carro para el cambio de troqueles y moldes RW 1000

Véase hoja del catálogo WZ 8.8901



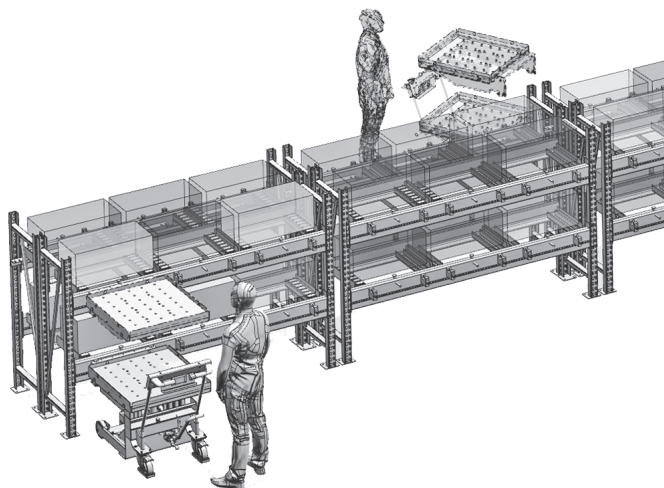
Distancia mínima de los troqueles/moldes: 515 mm (en la mesa)

Altura mínima de entrada (regulable en pasos de 50 mm)



Todas las dimensiones en [mm]

Representación de diferentes opciones de montaje y alturas de entrada



Sistema de estantería para los carros para el cambio de troqueles y moldes RWA 1600 y RWA 4000

Ejecución para los carros para el cambio de troqueles y moldes RWA 1600 y RWA 4000

Sistema de estantería con transportadores de rodillos. Sistema de acoplamiento adecuado para un carro para el cambio de troqueles y moldes de tamaño RWA 1600 ó 4000 para pesos de troqueles o moldes hasta 4.000 kg. En la estantería con barra de acoplamiento, bloqueo mecánico y tope final. Opción con

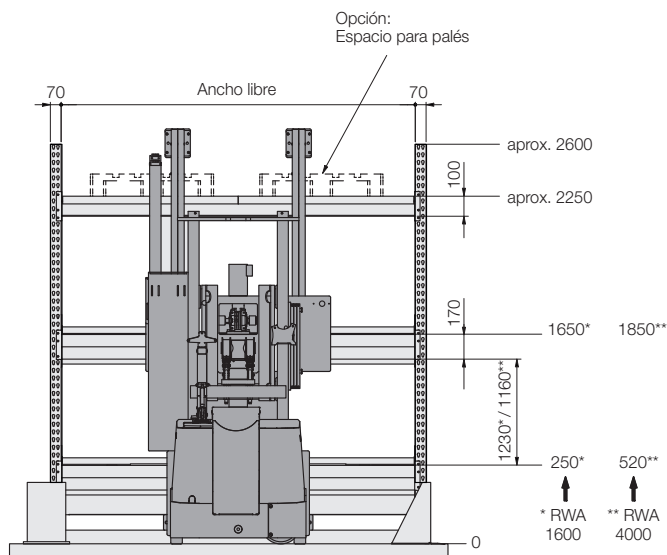
placa de soporte para el uso de una cadena de tracción y de empuje del carro para el cambio. Los anchos de estantería, la profundidad de estantería y el número de los transportadores de rodillos se suministran en función de las necesidades de los troqueles o moldes del cliente.

Carro para el cambio de troqueles y moldes RWA 1600

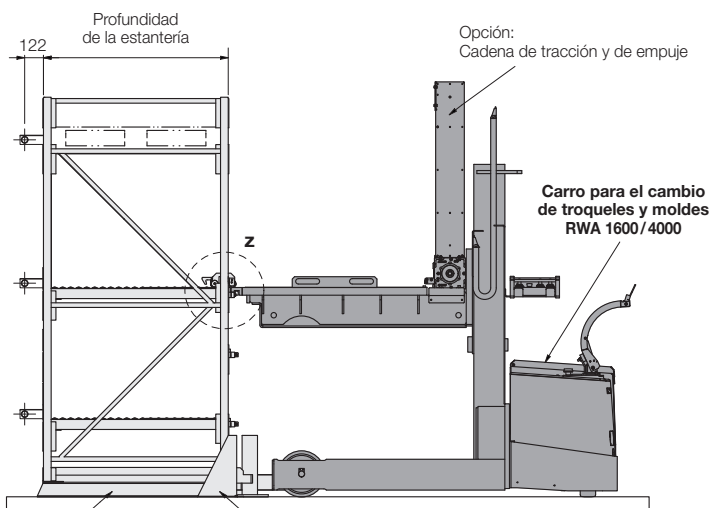
véase hoja del catálogo WZ 8.8902

Carro para el cambio de troqueles y moldes RWA 4000

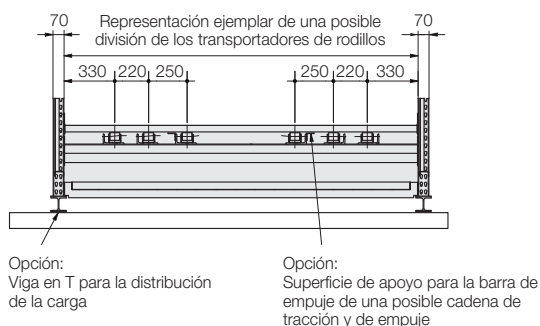
Carga máx. 4000 kg sobre demanda



* Altura de entrada mín. al utilizar RWA 1600 = 250 mm
** Altura de entrada mín. al utilizar RWA 4000 = 520 mm

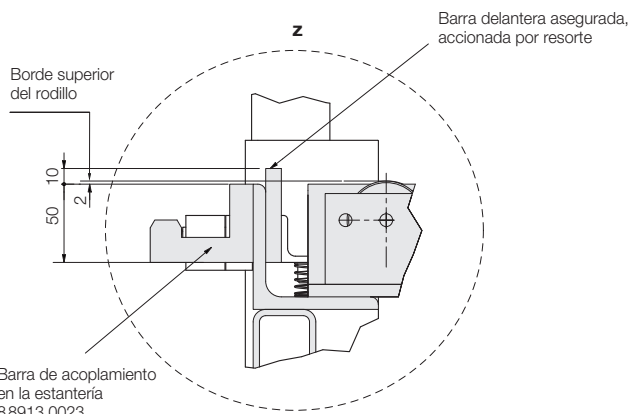


Opción: Bandeja de aceite Opción: Protección contra impactos



Opción: Viga en T para la distribución de la carga

Opción: Superficie de apoyo para la barra de empuje de una posible cadena de tracción y de empuje



Todas las dimensiones en [mm]



Accesorios

Barras de acoplamiento

Para alcanzar la altura precisa de inserción en la estantería, la plataforma elevadora y el sistema de estantería debe equiparse con una barra de acoplamiento.

Barras de acoplamiento

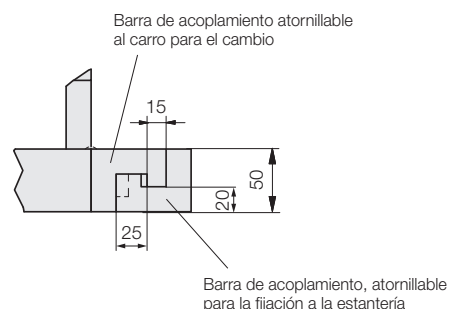
para la fijación al carro de cambio
L = 1.150 mm

Referencia 88913 0022

Barras de acoplamiento

para la fijación a la estantería
L = 576 mm

Referencia 88913 0023



Extracción de carga pesada

Las extracciones de carga pesada están guiadas por rodillos y son adecuadas para cargas de hasta 1.500 kg para extracciones parciales ó 1.200 kg para extracciones completas.

Los troqueles y moldes individuales pueden retirarse de forma segura y sencilla de la parte superior de la estantería mediante una grúa y transportarse a una estación de transferencia para un cambio de troqueles o moldes.

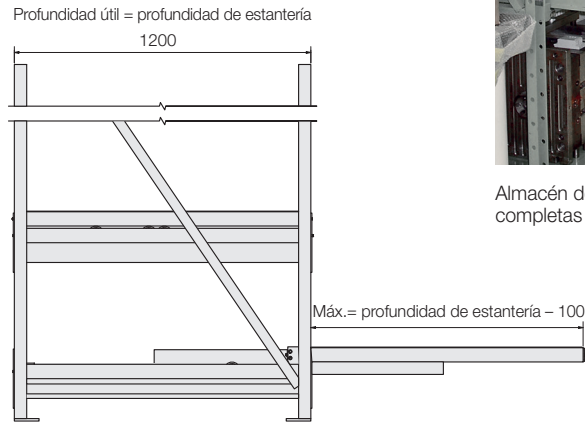
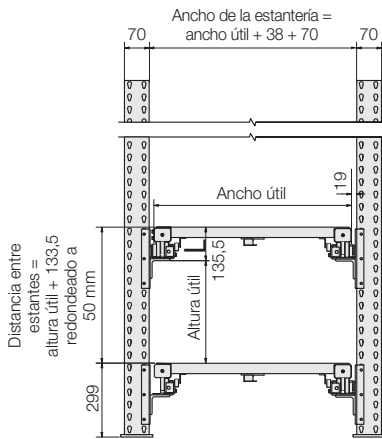
Las extracciones de carga pesada se suministran con dispositivos de bloqueo individuales. Normalmente se instalan en un lado de la izquierda.

Se utilizan diferentes espesores de perfil en función de la capacidad de carga y la profundidad de extensión.

Las dimensiones se determinan según las necesidades del cliente.



Almacén de troqueles y moldes con extensiones completas



Sistema de estantes con rodillos

Con los sistemas de estantes con rodillos, los troqueles y moldes pesados (hasta 3.000 kg manualmente, cargas mayores con accionamientos eléctricos) pueden almacenarse cómodamente en los estantes desde arriba utilizando una grúa o una carretilla elevadora.

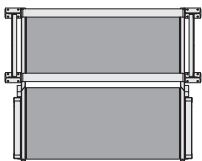
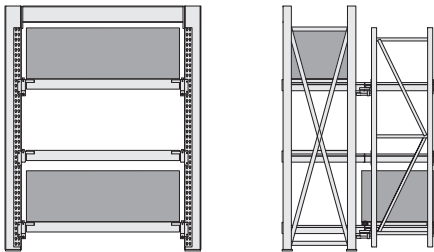
Las guías laterales pueden fijarse de forma rígida. En espacios reducidos, por ejemplo, a lo largo de los caminos, las guías laterales también pueden plegarse en los sistemas de estantes con rodillos.

En función de las necesidades, el nivel de la estantería puede equiparse con un revestimiento de chapa lisa, con bordes como bandeja de goteo de aceite a cualquier altura en uno o varios lados, con esquinas de centrado, carriles de centrado o como rejilla.



Almacén de troqueles y moldes con guías laterales plegables

Estante salido



Estante retrocedido (vista superior)

